

STUDI KOORDINASI SISTEM PENGAMAN PADA TRANSFORMATOR DAYA PT. PLN (PERSERO) P3B SUB REGION BALI DI GARDU INDUK PADANG SAMBIAN

I Putu Chandra Adinata¹, AA Gede Maharta Pamayun², Antonius Ibi Weking³

^{1,2,3}Program Studi Teknik Elektro, Fakultas Teknik, Universitas Udayana

Email : chandraadinata83507@gmail.com¹, maharta@ee.unud.ac.id

², tony@ee.unud.ac.id³

ABSTRAK

Transformator merupakan peralatan utama pada GI yang sangat penting. Kerusakan pada transformator akan dapat mengganggu penyaluran listrik, sehingga harus mendapatkan pengamanan yang tepat. Setting relay yang tepat merupakan suatu upaya untuk melindungi dan mengamankan sistem transformator di Gardu Induk Padang Sambian. Dalam beberapa peranan upaya untuk melindungi Transformator daya bila terjadi gangguan hubungan singkat antara fasa dan fasa ketanah dengan menggunakan relay arus lebih (OCR), maka pada sikripsi ini akan dilakukan Studi Koordinasi Sistem Pengamanan Transformator Daya di Gardu Induk Padang Sambian.

Hasil perhitungan relay arus lebih (OCR) pada trafo 150KV yang telah dilakukan didapatkan hasil setting arus sisi primer CT sebesar 254,1 A dan untuk sisi sekunder sebesar 3,178 A. Untuk waktu kerja aktual relay didapatkan hasil sebesar 0,91 detik, apabila arus melebihi nilai setting ini maka akan terjadi trip. Hasil perhitungan relay arus lebih (OCR) pada trafo 20KV yang telah dilakukan didapatkan hasil setting arus sisi primer CT sebesar 1905 A dan untuk sisi sekunder didapatkan sebesar 4,76 A. Dan untuk waktu kerja aktual relay didapatkan hasil sebesar 3,69 detik, apabila arus melebihi nilai setting ini maka akan terjadi trip.

Kata Kunci : Koordinasi, Pengamanan, Transformator.

ABSTRACT

The transformer is the main equipment that is very important at the substation. However, sometimes there can be damage to the transformer used. Damage to the transformer will be able to disrupt the distribution of electricity, so it must get the right security, determining the right relay setting is an attempt to protect equipment, system security and consumer needs from possible disruption in the distribution system.

In some roles, efforts to protect the power transformer if there is a short circuit between phase and phase to the ground, then this study will study the coordination of the security system of power transformers in Padang Sambian main substation.

The results of the calculation of overcurrent relay (OCR) on the 150KV transformer that has been done is obtained the results of the CT primary side current setting of 254.1 A and for the secondary side of 3.178 A. For the actual working time of the relay is 0.91 seconds, if the current exceeds value of this setting there will be a trip. The results of the calculation of overcurrent relay (OCR) on the 20KV transformer that has been done is obtained the results of the CT primary side current setting of 1905 A and for the secondary side is obtained for 4.76 A. For the actual working time relay result is 3.69 seconds, if the current exceeds the value of this setting there will be a trip.

Keywords: Coordination, Security, Transformer.

1. PENDAHULUAN

Transformator tenaga adalah suatu peralatan tenaga listrik yang berfungsi

untuk mentransformasikan daya listrik dari tegangan tinggi ke tegangan rendah atau sebaliknya dengan menggunakan prinsip

induksi. Untuk menjaga transformator daya dapat berfungsi dengan lancar dibutuhkan sistem proteksi (pengaman) yang baik. Sistem pengaman diharapkan juga bisa menjaga agar transformator tidak mengalami kerusakan akibat dari gangguan yang terjadi berupa gangguan hubung singkat, baik hubung singkat antar fasa maupun fasa ketanah. Sistem kerja peralatan proteksi ini di harapkan dapat bekerja dengan cepat, sensitif, handal dan selektif dalam menangani berbagai gangguan yang terjadi. Koordinasi sistem pengaman diperlukan untuk mengamankan transformator dari gangguan hubung singkat. Sistem proteksi yang digunakan untuk melindungi transformator adalah relay OCR (Over Current Relay), GFR (Ground Fault Relay), dan Relay SBEF(stand by earth fault). Relay - relay ini akan berkoordinasi apabila terjadi gangguan hubung singkat, lonjakan arus terlampaui besar bisa merusak Transformator itu sendiri. Relay OCR adalah suatu relay yang bekerja hanya berdasarkan adanya kenaikan arus yang melebihi suatu nilai tertentu yang melewatinya. Relay ini harus dapat bekerja pada jangka waktu yang telah ditentukan sehingga pengaturan waktu dapat dikaitkan dengan koordinasi pengaman. Dalam beberapa peranan upaya untuk melindungi Transformator daya bila terjadi gangguan hubungan singkat antara fasa dan fasa ketanah, maka pada sikripsi ini akan dilakukan Studi Koordinasi Sistem Pengamanan Transformator Daya di Gardu Induk Padang Sambian.

2. KAJIAN PUSTAKA

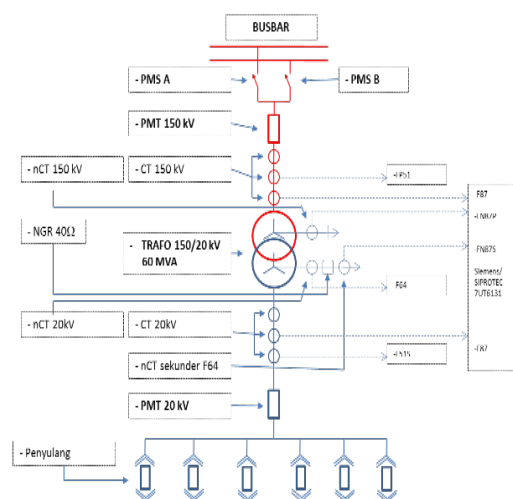
2.1 TRANSFORMATOR TENAGA

Transformator Adalah yang dapat memindahkan daya arus bolak-balik dari suatu rangkaian primer ke rangkaian sekunder dengan tegangan dan arus berubah, namun dengan frekuensi yang tepat [1]. Berdasarkan tegangan operasinya dapat d bedakan menjadi transformator 500/150 Kv dan 150/70 Kv biasa di sebut interbus transformator (IBT). Transformator 150/20 Kv dan 70/20 Kv bisa juga transformator distribusi. titik netral transformator ditanahkan sesuai dengan kebutuhan untuk sistem pengaman / proteksi, sebagai contoh transformator 150/70 Kv ditanahkan secara langsung di sisi netral 150 Kv dan transformator 70/20 Kv ditanahkan dengan tanah rendah atau

tinggi atau langsung di sisi netral 20 Kv nya.

2.2 Prinsip Kerja Relay arus lebih (OCR)

Relay arus lebih merupakan salah satu sistem proteksi yang berfungsi melindungi sistem jika terjadi gangguan. Relay beroperasi berdasarkan adanya perubahan kenaikan arus pada sistem yang melebihi nilai pengaman pada jangka waktu tertentu. Fungsi utama relay arus lebih yaitu untuk mendeteksi adanya arus lebih pada suatu sistem kemudian relay akan memberikan perintah kepada pemutus beban (PMT) untuk membuka sistem tersebut [2]. Jenis relay dapat dibedakan menjadi dua yaitu : Relay Primer: besaran yang dideteksi misalnya arus, dideteksi secara langsung. Relay Sekunder: besaran yang dideteksi, melalui alat-alat bantu misalnya transformator arus/transformator tegangan.



Relay Arus Lebih merupakan salah satu relay proteksi yang digunakan untuk mengamankan transformator daya, Neutral Grounding Resistor (NGR), dan penyulang 20 kV. Relay ini akan bekerja bila arus yang mengalir dalam belitannya (I_r) melebihi arus yang telah ditentukan (I_p). Pada transformator tenaga relay ini berfungsi untuk mengamankan transformator terhadap gangguan hubung singkat antar fasa didalam maupun diluar daerah pengamanan transformator.

Relay arus lebih (OCR) memproteksi transformator agar terhindar dari gangguan hubung singkat antar fasa. Sedangkan

untuk memproteksi terhadap gangguan fasa tanah digunakan Relay Arus Gangguan tanah atau Ground Fault Relay (GFR). Prinsip kerja GFR sama dengan OCR, yang membedakan hanyalah pada fungsi dan elemen sensor arus. OCR biasanya memiliki 2 atau 3 sensor arus (untuk 2 atau 3 fasa) sedangkan GFR ahnya memiliki satu sensor arus (satu fasa). Berdasarkan waktu dan cara kerja, relay arus lebih dapat dibagi menjadi empat jenis yaitu relay arus lebih waktu tertentu (Definite Time Relay), relay arus lebih waktu terbalik (Inverse Time Relay), relay arus lebih waktu seketika (Instantaneous Relay), relay arus lebih inverse time minimum time (IDMT) [3]. Berdasarkan karakteristiknya, relay arus lebih ini dapat dibagi menjadi 3 yaitu :

1. Relay arus lebih seketika (*Instantaneous*)
2. Relay arus lebih waktu tertentu (*Definite Time*)
3. Relay arus lebih waktu terbalik (*Inverse Time*)

2.2.1 Perhitungan Setting Relay Arus Lebih

Sebagai dasar dalam setting arus pada relay arus lebih tersebut digunakan rumus P.S.M (*Plug Setting Multiplier*), sebagai berikut [4] :

$$P.S.M = \frac{FaultCurrent}{CTRasio \times CurrentSetting} \quad (1)$$

Relay inverse biasa diset sebesar 1,05 – 1,1 x Inom, sedangkan definit diset sebesar 1,2 – 1,3 x Inom.

2.2.2 Perhitungan Setting Waktu Tunda

Nilai waktu tunda (t_d) dapat dicari dengan besarnya arus hubung singkat (I_f), Penyetelan/setting arusnya (I_{set}), dan kurva karakteristik relay yang dipakai. Persamaan (3) digunakan untuk mencari nilai waktu tunda (t_d) relay [5].

$$t_d = \frac{\left(\frac{I_f}{I_{set}}\right)^\alpha - 1}{\beta} \times t \quad (2)$$

Nilai waktu aktual relay bekerja terhadap gangguan maksimum dapat dapat dihitung menggunakan Persamaan (4).

$$t = \frac{\beta}{\left(\frac{I_f}{I_{set}}\right)^\alpha - 1} \times t_d \quad (3)$$

Waktu kerja dari relay arus lebih juga berdasarkan dari tipe kurva alat tersebut.

Untuk tabel kurva waktu kerja dapat dilihat pada tabel 1 berikut.

Tabel 1. Konstanta Perhitungan Waktu Tunda Relay Arus Lebih Waktu Terbalik [7]

| Tipe Kurva | α | β |
|-----------------------|----------|---------|
| IEC Standart Inverse | 0,02 | 0,14 |
| IEC Very Inverse | 1,0 | 13,50 |
| IEC Extremely Inverse | 2.0 | 80,00 |

2.3 Prinsip Dasar Perhitungan Penyetelan Ground fault relay (GFR)

Relay hubung tanah yang lebih dikenal dengan GFR (Ground Fault Relay) pada dasarnya mempunyai prinsip kerja yang sama dengan relay arus lebih namun memiliki perbedaan dalam kegunaannya. Bila relay OCR mendeteksi adanya hubung singkat antar fasa, maka GFR mendeteksi adanya hubung singkat ke tanah. Untuk setting arus GFR pada sisi primer dan sekunder transformator tenaga terlebih dahulu harus di hitung arus nominal transformator tenaga.

2.3.1 Perhitungan Setting Relay GFR

Arus setting untuk relay GFR baik pada sisi primer maupun pada sisi sekunder transformator tenaga adalah :

$$I_{set} (prim) = 0,2 \times I_{nom} \quad (4)$$

Nilai tersebut adalah nilai primer, untuk mendapatkan nilai setting pada sekunder yang dapat di setting pada relay GFR, maka harus dihitung dengan menggunakan rasio transformator arus (CT) yang terpasang pada sisi primer maupun pada sisi sekunder di transformator tenaga. Berikut rumus dari setting arus pada relay GFR :

$$I_{gfr} = \frac{0,2 \cdot I_{nom}}{CT} \quad (5)$$

2.3.2 Prinsip Dasar Perhitungan Penyetelan Waktu Relay GFR

Penyetelan arus pada relay arus lebih pada umumnya didasarkan pada penyetelan batas minimumnya, dengan demikian adanya gangguan hubung singkat di beberapa seksi berikutnya, relay arusnya

akan bekerja. Untuk mendapatkan pengamanan yang selektif, maka penyetelan waktunya dibuat secara bertingkat.

Syarat untuk mensetting waktu (Td / Time dial atau TMS / Time multiple setting) dari relay arus lebih dengan karakteristik waktu terbalik, harus diketahui data sebagai berikut :

1. Besarnya arus hubung singkat pada setiap seksi.
2. Penyetelan/setting arusnya (Iset).
3. Kurva karakteristik relay yang dipakai.

Untuk rumus yang di gunakan untuk menghitung Td (Time dial) atau TMS (Time multiple setting) adalah :

$$T_d = \frac{\left(\frac{I_f}{I_s}\right)^{0.02} - 1}{0.14} \cdot 1.2 \text{ dan } T_{act} = \frac{0.14}{\left(\frac{I_f}{I_s}\right)^{0.02} - 1} \cdot T_d \quad (6)$$

2.4 Arus Hubung Singkat

Arus hubung singkat dapat diakibatkan oleh gangguan dari luar maupun dari dalam jaringan. Sebelum menghitung nilai gangguan hubung singkat diperlukan nilai impedansi sumber dan impedansi trafo. Impedansi sumber dapat dihitung dengan data hubung singkat pada bus primer trafo menggunakan Persamaan (7) [6].

$$Z_{hs} = \frac{V_p \times 1000}{\sqrt{3} \times I_f} \quad (7)$$

Perhitungan Impedansi transformator yang digunakan adalah nilai reaktansinya, sedangkan tahanananya diabaikan karena nilainya kecil. Nilai reaktansi dari transformator dalam Ohm dapat dihitung dengan Persamaan (8).

$$Z_{tr} = \frac{V_p^2 \times Z_t}{S} \quad (8)$$

Gangguan hubung singkat yang dapat terjadi pada jaringan sistem kelistrikan ada 3, Gangguan hubung singkat 3 fasa, Gangguan hubung singkat antar fasa, dan Gangguan hubung singkat 1 fasa ke tanah[7].

Gangguan hubung singkat 3 fasa ada dua yaitu Gangguan hubung singkat 3 fasa 150 kV dan 20 kV. Nilai Gangguan hubung singkat 3 fasa 150 kV dapat dihitung dengan Persamaan (9).

$$I_{3\phi(150)} = \frac{V_p \times 10^3}{\sqrt{3} \times (Z_{hs} + Z_{tr})} \quad (9)$$

Nilai Gangguan hubung singkat 3 fasa 20 kV dapat dihitung dengan Persamaan (10).

$$I_{3\phi(20)} = I_{3\phi(150)} \times \frac{V_p}{V_s} \quad (10)$$

Gangguan hubung singkat antar fasa ada dua yaitu Gangguan hubung singkat antar fasa 150 kV dan 20 kV. Nilai Gangguan hubung singkat antar fasa 150 kV dapat dihitung dengan Persamaan (11).

$$\frac{\sqrt{3}}{2} \times I_{3\phi(150)} \quad (11)$$

Nilai Gangguan hubung singkat antar fasa 20 kV dapat dihitung dengan Persamaan (12).

$$\frac{\sqrt{3}}{2} \times I_{3\phi(20)} \quad (12)$$

Nilai Gangguan hubung singkat 1 fasa ke tanah dapat dihitung dengan Persamaan (13).

$$\frac{V_s \times 1000}{\sqrt{3} \times NGR} \quad (13)$$

3. METODOLOGI PENELITIAN

Analisis data dalam penelitian ini dilakukan pada proses pertama adalah pengumpulan data arus hubung singkat Transformator daya GI Padang sambian, data NGR (Netral Ground Resistor), dan data relay REF (Restricted Earth Fault). Analisa arus hubung singkat yang terjadi di transformator daya GI Padang sambian. Analisa pentanahan titik netral transformator. Koordinasi setting pengaman transformator terhadap gangguan hubung singkat satu phasa tanah.

4. HASIL DAN PEMBAHASAN

4.1 Gambaran Umum Transformator di GI Gardu Induk Padang Sambian

Gardu Induk Padang Sambian memiliki transformator tenaga dengan kapasitas 60 MVA. Di Gardu Induk Padang sambian terdapat Transformator dengan spesifikasi yang dapat dilihat pada tabel 2.

Tabel 2 Data Transformator di GI Padang sambian [8]

| No | Spesifikasi | Transformator |
|----|--------------------|------------------------------|
| 1 | Merk | UNINDO |
| 2 | Daya (S) | 60 MVA |
| 3 | Tegangan | Vp = 150 kV Vs = 20kV |
| 4 | Impedansi (Zt) | 0,1243 pu |
| 5 | Resistansi NGR | 40 Ω |
| 6 | Trafo Arus | CTp = 300/5 CTs = 2000/5 |
| 7 | Arus Nominal Trafo | Ip = 230,94 A Is = 1732 A |
| 8 | Nilai lhs total | lhs = 9,737 kA |

4.2 Menghitung Impedansi Sumber dan Impedansi Trafo Tenaga

Perhitungan hubung singkat di Gardu Induk Padang Sambian. Untuk menghitung arus hubung singkat pada sistem di atas, pertama hitung impedansi sumber (reaktansi) dalam hal ini diambil dari data hubung singkat pada bus 150 kV dan menghitung impedansi penyulang. Menghitung Impedansi Sumber. Untuk menghitung Impedansi hubung singkat sisi 150 kV menggunakan persamaan (7) :

$$Z_{hs} = \frac{150}{1.732 \cdot 14.285} = 6.07 \Omega$$

Menghitung Impedansi Transformator Pada perhitungan Impedansi suatu transformator yang diambil adalah nilai reaktansinya, sedangkan tahanannya diabaikan karena nilainya kecil. Impedansi transformator sisi 150 kV menggunakan persamaan (8) :

$$Z_{trf} = \frac{150^2 \cdot 0.0125}{\frac{60}{100}} = 46.875 \Omega$$

4.3 Arus Hubung Singkat 3 Fasa, 2 Fasa, dan 1 Fasa ke Tanah

Arus gangguan yang akan dihitung dalam penelitian ini adalah arus hubung singkat antar 3 fasa, antar 2 fasa dan hubung singkat 1 fasa-tanah.

Tabel 3 Data Hasil Perhitungan Arus Hubung Singkat Pada Transformator

| No | Perhitungan | Trafo 60 MVA |
|----|-------------|--------------|
| 1 | I3Ø(150) | 1635 A |
| | I3Ø(20) | 12263 A |
| 2 | I2Ø(150) | 1416 A |
| | I2Ø(20) | 10620 A |
| 3 | I1Ø(20) | 288,684 A |

4.4 Analisis Perhitungan Setting OGS Pada Transformator 3 di Gardu Induk Pesanggaran

4.4.1 Setting Relay Arus Lebih (OCR) pada Transformator 150 kV

Berikut perhitungan yang dilakukan untuk mencari nilai setting arus dan waktu kerja pengaman relay arus lebih (OCR) pada transformator :

a) Berdasarkan persamaan (1) setting arus relay arus lebih sebagai berikut :

$$I_{set} = \frac{1.1}{1} \times 231 \text{ A}$$

$$I_{set} = 254.1 \text{ A (primer)}$$

$$I_{set} = \frac{254.1}{80} \times 1 \text{ A}$$

$$I_{set} = 3,178 \text{ A (sekunder)}$$

b) Setting waktu relay arus lebih

Waktu kerja dari relay arus lebih transmisi diharapkan sebesar t = 1 detik (PT.PLN, 2014). Perhitungan nilai time delay (td) relay arus lebih dengan menggunakan persamaan (2) adalah sebagai berikut :

$$td = \frac{(1.416/254.1)^{0.02} - 1}{0.14} \times 1$$

$$td = 0,024 \text{ SI}$$

Perhitungan nilai waktu kerja relay arus lebih menggunakan persamaan (3) adalah sebagai berikut :

$$t = \frac{0.14}{(1635/254.1)^{0.02} - 1} \times 0,024$$

$$t = 0,14 \text{ detik}$$

Dari perhitungan di atas didapatkan hasil setting arus disisi primer CT sebesar 254,1A dan hasil setting arus di sisi sekunder CT sebesar 3,178 A. Sedangkan untuk setting waktu kerja actual relay didapat hasil sebesar 0,91 detik. Waktu kerja actual ini menunjukkan relay akan bekerja (trip) bila arus hubung singkat melewati nilai setting arus CT lebih dari 0,14 detik.

4.4.2 Setting Relay Arus Lebih (OCR) pada Transformator 20 kV

Berikut perhitungan yang dilakukan untuk mencari nilai setting arus dan waktu kerja pengaman relay arus lebih (OCR) pada transformator :

a) Berdasarkan persamaan (1) setting arus relay arus lebih sebagai berikut :

$$I_{set} = \frac{1.1}{1} \times 1732A$$

$$I_{set} = 1905 \text{ A (primer)}$$

$$I_{set} = \frac{1905}{400} \times 1 \text{ A}$$

$$I_{set} = 4,76 \text{ A (sekunder)}$$

b) Setting waktu relay arus lebih

Waktu kerja dari relay arus lebih diharapkan sebesar $t = 1$ detik (PT.PLN, 2014). Perhitungan nilai time delay (td) relay arus lebih dengan menggunakan persamaan (2) adalah sebagai berikut :

$$Td = \frac{\left(\frac{10620}{1905}\right)^{0,02-1}}{0,14} \times 1$$

$$td = 0,25 \text{ SI}$$

Perhitungan nilai waktu kerja relay arus lebih menggunakan persamaan (3) adalah sebagai berikut :

$$Td = \frac{0,14}{\left(\frac{12,263}{1905}\right)^{0,02-1}} \times 1$$

$$t = 3,69 \text{ detik}$$

Dari perhitungan di atas didapatkan hasil setting arus disisi primer CT sebesar 1905 A dan hasil setting arus di sisi sekunder CT sebesar 4,76 A. Sedangkan untuk setting waktu kerja actual relay didapat hasil sebesar 0,25 SI. Waktu kerja actual ini menunjukkan relay akan bekerja (trip) bila arus hubung singkat melewati nilai setting arus CT lebih dari 3,69 detik.

4.5 Perhitungan setting pengaman GFR pada incoming 20kV

Berdasarkan hasil perhitungan nilai dari GFR pada incoming 20 kV dapat di lihat pada perhitungan sebagai berikut:

a. Setting arus GFR sisi 20 Kv

$$\text{Sekunder I}ssg = \frac{0,2,11020}{CT_S} = \frac{0,2,288,684}{2000/5}$$

$$Isg=0,146 \text{ A}$$

$$\text{Di pilih}=0,15 \text{ A}$$

Nilai yang di pilih merupakan nilai yang di sesuaikan dengan range dari alat pengaman tersebut.

b. Setting waktu GFR pada sisi 20 kV

Waktu kerja RELAY sisi incoming : 2 detik

$$Td = \frac{\left(\frac{11020}{Isp}\right)^{0,02-1}}{0,14} \times 2 = \frac{\left(\frac{288,684}{Isp}\right)^{0,02-1}}{0,14} \times 2 = 0.036 \text{ SI}$$

Di pilih = 0,04 Si

Nilai yang di pilih merupakan nilai yang di sesuaikan dengan range dari alat pengaman tersebut.

Waktu actual :

$$Tact = \frac{0,14}{\left(\frac{11020}{Isp}\right)^{0,02-1}} \times TMS = \frac{0,14}{\left(\frac{288,684}{254,1}\right)^{0,02-1}} \times 0,04 = 2,19 \text{ detik}$$

4.6 Perhitungan setting pengaman SBEF

Berdasarkan hasil perhitungan nilai setting dari SBEF pada proteksi NGR setelah dilakukan uprating dapat dilihat pada perhitungan sebagai berikut :

a. Setting Arus SBEF pada proteksi NGR

$$I_{sbef} = 0,3 \cdot Ingr (11\phi 20) = 0,3 \cdot 288,684 \text{ A} = 86,603$$

$$\text{Di pilih } I_{sbef} = 90 \text{ A}$$

Nilai yang di pilih merupakan nilai yang di sesuaikan dengan range dari alat pengaman tersebut.

b. Setting Waktu SBEF pada proteksi NGR

Waktu yang di kehendaki untuk trip tsbef = 7 detik

$$Tsbef 1 = \frac{\left(\frac{Ingr}{Ins}\right)^{-1}}{120} \times tsbef = \frac{\left(\frac{288,675}{90}\right)^{-1}}{120} \times 7 = 0,129$$

$$\text{Di pilih } = 0,13 \text{ LT}$$

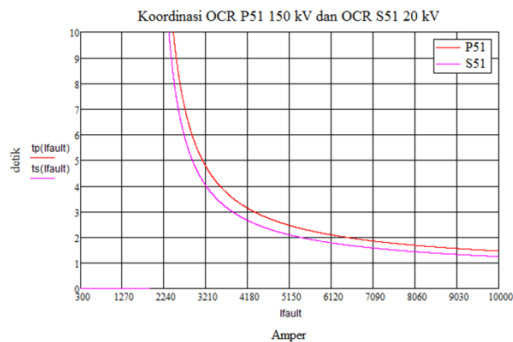
Untuk keamanan NGR, standard penyetulan waktu dari PLN adalah 30% dari service time NGR = 30 detik

$$\text{Waktu actual : } tsbef 51 = \frac{120}{\left(\frac{ingr}{tsbef}\right)^{-1}} \times tsbef = \frac{120}{\left(\frac{288,678}{90}\right)^{-1}} \times 0,13 = 7,067 \text{ detik}$$

4.6 Koordinasi Relay Pada Transformator di GI Padang Sambian

4.6.1 Koordinasi Relay OCR 150 kV dan 20 kV

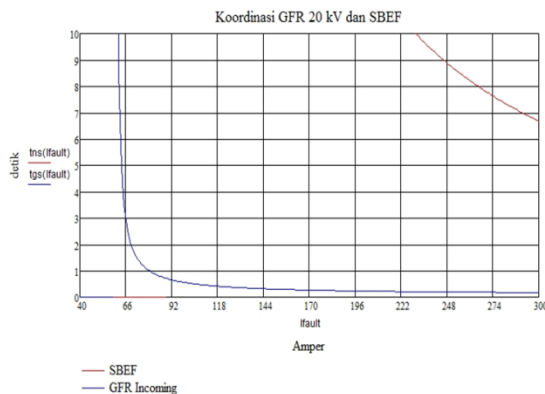
Dari hasil perhitungan pengaman OCR (Over Current RELAY) dan GFR (Ground Fault RELAY) di Transformator 60 MVA dapat di tampilkan pada grafik untuk mengetahui bahwa pada masing-masing zona yang di amankan oleh pengaman OCR dan GFR berfungsi dengan baik secara koordinatif. Berikut adalah grafik dari koordinasi setting RELAY pada primer 150 kV, sekunder 20 kV, kopel 20 kV dan penyulang 20 kV. Grafik setting RELAY di dapatkan dari besar arus gangguan, setting waktu pada RELAY dan karakteristik masing-masing RELAY.



Gambar 1. Hasil grafik koordinasi OCR 150 KV dan OCR 20 KV

Untuk grafik OCR hasil perhitungan dapat di lihat bahwa hasil perhitungannya sudah baik karena tidak ada perpotongan garis pada grafik sehingga relay sudah bekerja sesuai daerah pengamannya.

4.6.2 Koordinasi GFR 20 KV dan SBEF



Gambar 2. Hasil grafik koordinasi GFR 20 KV dan SBEF

Untuk grafik GFR menunjukkan bekerja dengan baik karena grafik yang terbentang tidak ada terputus dan untuk grafik SBEF juga sama dapat bekerja dengan baik. Apabila terjadi gangguan pada kedua grafik akan menunjukkan garis yang terputus – putus, bila terjadi seperti itu berarti kerja GFR dan SBEF mengalami gangguan atau tidak dapat bekerja dengan baik.

5. SIMPULAN

Dari hasil analisis perhitungan OCR yang sudah di lakukan untuk OCR sisi 150 kV didapatkan hasil setting arus disisi primer dengan nilai 254,1 A. Sedangkan setelan waktu tunda didapat hasil sebesar 0,024 SI. Waktu kerja relay adalah 0,14 detik. Untuk sisi 20 kV didapatkan hasil setting arus disisi primer dengan nilai 1905 A. Sedangkan setelan waktu tunda didapat hasil sebesar 0,25 SI dan waktu kerja relay adalah 3,69 detik. Hasil grafik pengaman pada transformator mempunyai koordinasi setting pengaman yang baik karena tidak ada persilangan antara OCR sekunder 20 kV dan primer 150 kV pada grafik tersebut yang menyebabkan koordinasi berjalan dengan baik. Pada hasil analisis dari hasil perhitungan GFR didapat nilai arus gangguan yang sebesar 288,684 A dan membutuhkan waktu yang sama, sebesar 0,04 SI dan waktu kerja relay adalah 2,19 detik untuk memproteksi arus gangguan. Analisis dari hasil perhitungan setting relay SBEF di transformator didapat nilai setting arus yang sebesar 90 A dan membutuhkan waktu yang kerja relay sebesar 7,067 detik untuk mengamankan titik netral trafo dari gangguan arus hubung singkat satu fasa ke tanah. Hasil grafik pengaman pada transformator mempunyai koordinasi setting pengaman yang baik karena tidak ada persilangan antara GFR 20 kV dan SBEF pada grafik tersebut yang menyebabkan koordinasi berjalan dengan baik.

6. DAFTAR PUSTAKA

- [1] PT. PLN (Persero). *Proteksi dan Kontrol Transformator*. Kebayoran Baru, Jakarta: .2014
- [2] J. Kurnain, S. Felienty, "Proteksi Sistem Tenaga Listrik Jawa Bali," Materi

- Kursus Sistem Proteksi Jawa Bali Jakarta, PT. PLN , 2001.
- [3] S. Komari and W. Soekarto, "Kaidah Umum Penyetelan Rele." PT. PLN Pusdiklat, 1995.
- [4] W. William and J. . Stevenson, *Analisis Sistem Tenaga*. Jakarta: Erlangga, 1994.
- [5] I. Baskara, I. W. Sukerayasa, dan W. G. Ariastina, "Studi Koordinasi Peralatan Proteksi OCR dan GFR pada Penyulang Tibubeneng," *Maj. Ilm. Teknol. Elektro*, vol. 14, no. 2, hlm. 50, Des 2015.
- [6] E. Putra, "Analisis Koordinasi *Setting* Relay Pengaman Akibat Uprating Transformator Di Gardu Induk Gianyar," E-J. SPEKTRUM, vol. 2 No. 2, Jun. 2015.
- [7] P. Sanjaya, "Analisis *Setting* Pengaman *Transformator* Daya Di Gardu Induk Nusa Dua Jika Terjadi Gangguan Hubung Singkat Satu Fasa Tanah," E-J. SPEKTRUM, vol. 4 No. 1, Jun. 2017.
- [8] PT. PLN (Persero) GI Padang Sambian Bali. *Proteksi PLN Gardu Induk Padang Sambian Bali*. Denpasar : 2017