

Rancang Bangun Sistem Pembatas Arus Daya Kecil Tegangan 220VAC Berbasis Mikrokontroler

Setyawan P. Sakti¹

Abstract— Indonesia is located along the equator line; therefore, the region has a relatively constant solar radiation throughout the year. Solar power plant from photovoltaic is one of the Indonesian government attention to increase the electricity level in a remote area. Centralized solar power generators are installed in many remote areas with concentrated housing. Commonly, the capacity of the generated electric power is only up to several kilowatts; therefore, power distribution to the housing is limited. Excessive used of electricity power becomes one of the problems in the sustainability of the power supply from photovoltaic. The system requires a current limiter with very low limits. Smallest available current limiter rate is 0.5 A. It is not suitable for power distribution of a small solar power generator. For lighting and small electrical appliances, electrical power which can be delivered safely from the solar power generator is less than 100 Watt or less than 0.5 A. Very low current limiter to limit the power usage to the household has been developed using microcontroller and current transformer sensor system. The developed system can limit the power of up to 100 Watts with accuracy up to 0.16 Watt. The limits can be set programmatically in the microcontroller code.

Intisari— Indonesia terletak di garis khatulistiwa. Oleh karena itu, wilayah Indonesia mendapatkan radiasi matahari yang relatif konstan sepanjang tahun. Pembangkit listrik tenaga surya (PLTS) dari sel foto listrik adalah salah satu yang menjadi perhatian pemerintah Indonesia untuk meningkatkan tingkat kelistrikan di daerah terpencil. PLTS terpusat saat ini telah dipasang diberbagai daerah terpencil dengan perumahan terkonsentrasi. Kapasitas yang dihasilkan umumnya hanya sampai beberapa kilowatt, sehingga distribusi tenaga listrik untuk perumahan menjadi terbatas. Penggunaan daya beban yang berlebihan merupakan salah satu masalah dalam keberlanjutan system pasokan listrik dari PLTS. Sistem ini membutuhkan limiter arus dengan batas yang sangat rendah. Pembatas arus terkecil yang tersedia secara komersial memiliki nilai batas sebesar 0,5 A. Pembatas arus ini tidak dapat digunakan dalam distribusi tenaga listrik dari PLTS dengan batas arus kurang dari 0,5 A. Untuk keperluan penerangan dan peralatan listrik yang kecil, daya listrik yang aman didistribusikan dari generator tenaga surya kurang dari 100 Watt atau kurang dari 0,5 A. Oleh karena itu dikembangkan pembatas arus yang sangat rendah menggunakan mikrokontroler dan sensor arus jenis transformator untuk membatasi penggunaan listrik untuk rumah tangga. Sistem yang dikembangkan dapat membatasi daya listrik hingga 100 Watt dengan akurasi hingga 0,16 Watt. Batas daya listrik dapat diatur dalam kode program mikrokontroler.

Kata Kunci— pembatas arus, sensor arus, mikrokontroler.

¹Jurusan Fisika, Fakultas MIPA, Universitas Brawijaya, Jl Veteran 6514, INDONESIA (telp: 0341-575833; fax: 0341-575833; e-mail: sakti@ub.ac.id)

I. PENDAHULUAN

Salah satu kebutuhan dasar manusia adalah energi. Energi diperlukan untuk menggerakkan berbagai kegiatan manusia. Salah satu jenis energi yang saat ini banyak dipergunakan dan terus dikembangkan ketersediaannya adalah energi listrik. Berbagai aktivitas manusia dalam kehidupan sehari-hari sampai dengan industri memerlukan sumber listrik dikarenakan kemudahan dalam pemanfaatannya serta dominasi peralatan yang bekerja dengan memanfaatkan energi listrik.

Energi listrik yang dipergunakan manusia dihasilkan melalui banyak mekanisme. Pada awalnya dan sampai saat ini terus dipergunakan adalah pembangkitan tenaga listrik dari energi mekanik berupa energi gerak dengan menggunakan prinsip induksi elektromagnetik berupa generator kumparan. Energi gerak dari generator dihasilkan dari turbin yang digerakkan menggunakan energi potensial air, panas bumi, batubara, minyak, gas, atau tenaga nuklir. Dewasa ini tenaga angin juga menjadi alternatif baru sumber energi penggerak pembangkit energi listrik. Sumber-sumber energi listrik yang menggunakan konversi tenaga mekanik menjadi listrik umumnya berkapasitas besar dan disediakan secara terpusat melalui suatu pembangkit. Terkecualikan adalah pembangkit listrik *microhydro* dan pembangkit listrik tenaga angin. Energi listrik yang dihasilkan selanjutnya didistribusikan melalui jaringan listrik.

Pembangkitan energi listrik juga dapat dilakukan dengan menggunakan efek fotolistrik yang mengubah energi cahaya menjadi energi listrik. Pembangkit listrik dengan menggunakan sel foto listrik ini umum dikenal sebagai pembangkit listrik tenaga surya (PLTS). Sistem dibangun dengan menggunakan banyak sel surya yang disusun secara seri dan paralel.

Penyediaan energi listrik merupakan salah satu program pemerintah Indonesia. Pada saat ini ketersediaan pasokan energi listrik dan ketersediaan jaringan distribusi merupakan masalah yang dihadapi Indonesia. Faktor penghambat utama penyediaan energi listrik di Indonesia adalah permasalahan geografis dan penyebaran penduduk. Kebutuhan listrik di wilayah-wilayah dengan populasi besar dan dekat dengan sumber pembangkit listrik disediakan oleh Perusahaan Listrik Negara (PLN), Perusahaan Daerah atau swasta. Namun untuk daerah-daerah terpencil dengan populasi penduduk yang sedikit masih banyak yang belum terjangkau karena secara ekonomis belum layak.

Menurut data laporan tahunan PLN [1], tingkat elektrisitas (ketersediaan listrik) di Indonesia pada tahun 2014 baru



81,7%. Tingkat elektrisitas juga sangat beragam tergantung pada kondisi geografis dan penyebaran penduduk. Tingkat elektrisitas di beberapa provinsi bahkan masih di bawah 40%. Penggunaan energi listrik didominasi untuk keperluan rumah tangga dan industri, yaitu 42,34% untuk rumah tangga, 33,19% industri, 18,27% kegiatan usaha non industri dan sisanya 6,21% untuk aktivitas sosial, penerangan jalan dan gedung-gedung pemerintahan.

Energi listrik di Indonesia sampai dengan saat ini terutama disediakan oleh sumber energi listrik tak terbarukan yang berasal dari energi fosil. Kontribusi energi terbarukan yang berasal dari biomassa, energi angin, energi matahari masih sangat kecil [2]. Indonesia belum memanfaatkan sumber energi dari radiasi cahaya matahari dengan optimal. Menurut laporan dari Kementerian Energi dan Sumber Daya Mineral tahun 2016, pembangkit listrik terpasang yang berasal dari PLTS pada tahun 2014 sebesar 9,02 MW dari total kapasitas daya terpasang sebesar 53.065 MW atau hanya sebesar 0,017% [3].

Jumlah tersebut bertolak belakang dengan potensi yang dimiliki. Dengan letak geografis di sekitar garis khatulistiwa, Indonesia mendapat radiasi matahari sepanjang tahun dengan durasi waktu penyinaran yang relatif konstan. Berdasarkan studi yang ada [4], densitas energi radiasi cahaya matahari di Indonesia lebih dari 4 KWh/m². Oleh karena itu pemerintah Indonesia terus meningkatkan jumlah pembangkit-pembangkit listrik tenaga matahari.

Proyek-proyek pembangunan pembangkit listrik tenaga matahari (PLTS) dikembangkan dengan membangun PLTS terpusat dan PLTS terdistribusi. PLTS terpusat dibangun dengan memusatkan sel surya, baterai dan inverter di satu tempat untuk memasok kebutuhan listrik di satu daerah tertentu. Sedangkan PLTS terdistribusi dengan menyebarkan sel, surya, baterai dan inverter pada masing-masing rumah. Menurut perhitungan Velhuis dkk [4] biaya untuk sistem terdistribusi di masing-masing rumah akan lebih mahal dibandingkan dengan sistem terpusat. Namun demikian ada batasan cakupan penerapan sistem terpusat yang perlu dipertimbangkan terkait dengan aspek pembiayaan [5]. Selain masalah biaya, berdasarkan berbagai penerapan yang sudah berjalan teknis kemudahan dalam perawatan PLTS terpusat lebih mudah dibandingkan dengan yang terdistribusi di rumah-rumah.

Namun demikian dalam penerapan PLTS terpusat dengan daya kecil dalam orde beberapa Kilowatt, diperlukan sistem pembatas energi listrik yang dikonsumsi oleh masing-masing rumah. Pembatas daya ini diperlukan untuk menjaga kinerja pembangkit dan untuk pemerataan dalam penggunaan daya. Selain itu sistem pembatas daya ini juga berperan untuk melindungi sistem pembangkit [6]. Usia kerja dari PLTS, khususnya baterai penyimpanan energi, seringkali menjadi pendek karena penggunaan yang berlebihan yang dapat mengakibatkan pelepasan energi baterai sehingga yang tersimpan kurang dari yang direkomendasikan agar dapat terpakai lama.

Target utama penyediaan daya listrik PLTS pada daerah terpencil adalah untuk penerangan. Pada saat ini juga

disediakan bagian daya listrik untuk keperluan komunikasi untuk pengisian listrik handphone dan lampu portabel dengan baterai. Daya listrik yang disediakan umumnya pada kisaran 30 Watt [7]. Daya sebesar itu cukup digunakan untuk 5 buah lampu LED 3-5 watt dan untuk pengisian baterai handphone serta lampu portabel. Dalam beberapa penggunaan khusus daya listrik yang disediakan dapat sampai dengan 100 Watt, misalnya untuk tempat pertemuan penduduk yang memerlukan lebih banyak penerangan. Dengan daya 100 Watt maka menggunakan lampu LED sudah dapat dipergunakan untuk maksimum 20 lampu dengan daya 5 Watt, jumlah penerangan ini sudah mencukupi untuk suatu ruang pertemuan warga.

Permasalahan dalam pembatasan daya ini adalah tidak tersedianya pembatas arus listrik dengan rentang batasan arus kecil. Pembatas arus yang saat ini tersedia dalam bentuk *miniature circuit breaker* (MCB) minimal sebesar 0,5 A atau 110 Watt untuk listrik tegangan 220 Volt. Sehingga hal ini menimbulkan permasalahan dalam pendistribusian energi listrik dari PLTS dengan sumber terbatas dengan kapasitas arus yang disalurkan kurang dari 0,5 A.

Dengan perbedaan batasan daya listrik yang disalurkan ke masing-masing rumah tangga, serta kecilnya daya yang harus dibatasi tidak memungkinkan disediakan dengan menggunakan pembatas arus (MCB) yang ada. MCB bekerja dengan menggunakan proteksi panas melalui pemanfaatan pemuaian bahan bimetal yang mengalami pemuaian akibat panas yang ditimbulkan oleh arus yang mengalir [8]. Bahan bimetal ini berfungsi sebagai penahan saklar mekanik. Dengan mekanisme kerjanya ini maka MCB bekerja dengan batasan arus trip yang relatif besar, yaitu minimal 0,5 A agar cukup dapat memberikan energi untuk menggerakkan bimetal.

Karena arus yang akan disalurkan melalui PLTS ke rumah-rumah penduduk pengguna relatif kecil, hanya berkisar dari puluhan sampai ratusan miliampere, maka diperlukan suatu pembatas arus listrik yang dapat diprogram dengan batas arus maksimum yang dapat diatur dengan batas kurang dari 0,5 A. Sistem dikembangkan untuk dapat memonitor dan memutus aliran listrik jika melewati ambang batas tertentu serta kembali menyambung aliran listrik secara otomatis setelah periode waktu mati tertentu, sehingga memudahkan dalam penggunaannya serta dapat berfungsi memberikan aspek pendidikan dalam penggunaan energi listrik.

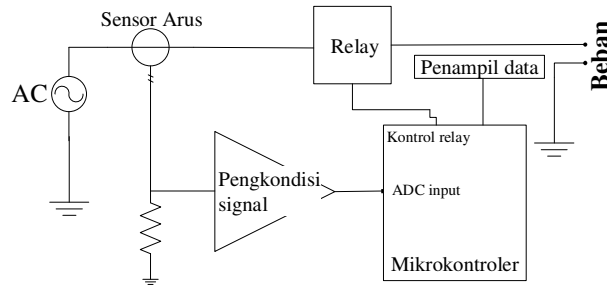
II. DASAR RANCANGAN SISTEM

Berdasarkan permasalahan yang ada, maka rancangan sistem pembatas arus listrik untuk daya rendah dibangun dengan beberapa pertimbangan untuk dapat diterapkan guna membatasi penggunaan daya listrik PLTS terdistribusi pada masing-masing rumah pengguna. Batasan sistem minimal yang harus dipenuhi adalah:

- Batasan arus yang dapat dibatasi bersifat fleksibel sehingga mampu membatasi daya dari 25 Watt sampai dengan 100 Watt, atau arus sebesar 100 mA sampai dengan 0,5 A

- Mampu mendeteksi perubahan penggunaan daya dengan perubahan daya sebesar 1 Watt atau arus sebesar 4,5 mA untuk tegangan 220 Volt
- Tidak menimbulkan kehilangan daya pada sisi pengguna

Disain dasar dari sistem pembatas arus yang dibuat dapat dilihat pada Gambar 1. Dalam disain ini maka komponen utama meliputi sensor arus, pengkondisi signal, mikrokontroler, dan relay pemutus arus. Dengan mempertimbangkan batasan-batasan sistem yang diperlukan, rancangan sistem disusun dengan menggunakan piranti elektronik hemat listrik.



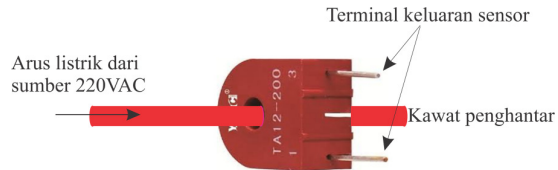
Gambar 1: Blok diagram rancangan sistem minitoring dan pembatas arus dari sumber daya dengan tegangan 220VAC

Sensor arus yang digunakan untuk mendeteksi jumlah arus yang mengalir adalah sensor arus jenis CT Transformer. Sensor ini merupakan sensor yang memanfaatkan prinsip induksi elektromagnetik, sehingga hanya dapat bekerja untuk mendeteksi arus AC [9]. Sensor ini dipilih karena tidak menimbulkan kehilangan daya pada beban (atau sangat kecil) dan memiliki tingkat isolasi yang sangat tinggi [10]. Spesifikasi sensor ditampilkan pada Tabel 1. Sensor arus yang dipergunakan adalah jenis TA12-200 buatan Dechang Electronic Co.

TABEL I
SPESIFIKASI SENSOR ARUS

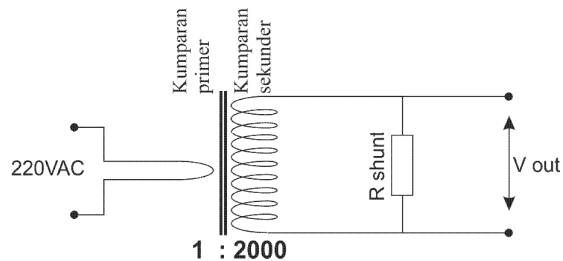
Parameter	Nilai
Perbandingan kumparan	1:2000
Arus primer	0 – 5 A
Arus sekunder	0 – 2,5 mA
Linearitas	≤0,3%
Kekuatan dielektik	6 KV
Diameter kawat primer maksimum	5 mm

Dalam penggunaannya, kawat penghantar arus dilewatkan melalui tengah-tengah kumparan. Gambar 2 menunjukkan sensor arus TA12-200 yang dipergunakan. Pada bagian tengah terdapat lubang untuk melewatkan kawat penghantar arus.



Gambar 2: Sensor arus dengan penghantar arus listrik dari sumber daya 220 VAC

Gambar 3 menunjukkan rangkaian dasar penggunaan sensor arus CT Transformer. Untuk sensor TA12-200, kumparan sekunder sensor sejumlah 2000 gulungan. Karena kawat yang dilewatkan melalui sensor hanya ada 1 kawat penghantar, maka perbandingan kumparan primer dan sekunder menjadi 1:2000.



Gambar 3: Rangkaian sensor arus dengan hambatan beban (R shunt)

Berdasarkan spesifikasi Tabel 1, dengan hambatan beban sebesar 200Ω, maka beda tegangan hambatan beban pada saat arus primer maksimum 5 A adalah $200 \Omega \times 2,5 \text{ mA} = 500 \text{ mV}$. Sensitivitas tegangan terhadap arus masuk pada hambatan beban adalah sebesar $100 \mu\text{V}/\text{mA}$. Untuk arus primer sebesar 500 mA, maka arus keluaran sensor adalah sebesar 250μA. Apabila dilewatkan hambatan beban sebesar 200Ω maka akan menghasilkan tegangan sebesar 50 mV.

Untuk memenuhi kebutuhan dalam hal fleksibilitas dalam pengaturan batasan arus yang dialirkan maka sistem dikembangkan dengan menggunakan mikrokontroler sebagai pengendali pembatas arus. Dengan penggunaan mikrokontroler, maka batas maksimum arus yang dialirkan dapat diatur di dalam perangkat lunak mikrokontroler. Untuk keperluan ini dipergunakan mikrokontroler ATmega88PA yang merupakan mikrokontroler dengan daya rendah.

Berdasarkan spesifikasi yang ada, maka pada tegangan 5 V dan frekuensi kerja 8 MHz, ATmega88PA memerlukan arus sebesar 4,1 mA, atau pada saat aktif daya yang dipergunakan sebesar 20,5 mW. Penggunaan mikrokontroler untuk pembatas arus ini merupakan salah satu bentuk ederhana dari suatu sistem manajemen daya. Mikrokontroler dipergunakan dalam sistem manajemen daya listrik mandiri [11] (*standalone*) maupun dalam sistem grid [12] dan sistem-sistem lain karena kehandalan dan kemudahannya dalam penerapan.

Untuk menghemat penggunaan daya, maka sistem pemutus arus mempergunakan relay dengan kondisi “normally closed”, sehingga untuk kondisi menyambung tidak memerlukan daya.

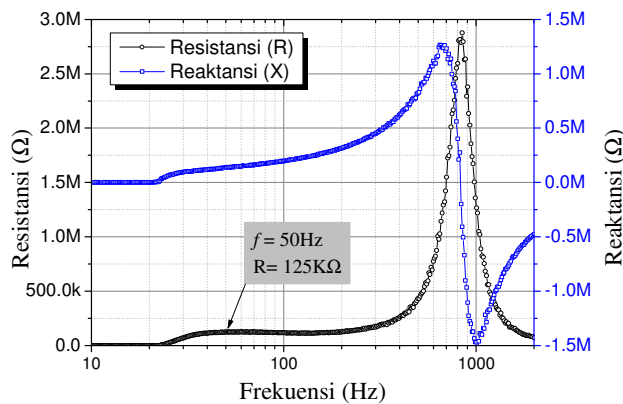


Relay dipilih yang memiliki spesifikasi tegangan koil sebesar 5 Volt sehingga dapat dikendalikan dengan sumber daya yang sama dengan yang dipergunakan untuk mikrokontroler. Dalam disain ini dipergunakan relay OMRON G5SB-14-5 VDC yang mampu mengalirkan arus sampai dengan 5 A pada tegangan maksimum 250 VAC dan tegangan koil 5 Volt

III. RANCANGAN, HASIL DAN PEMBAHASAN

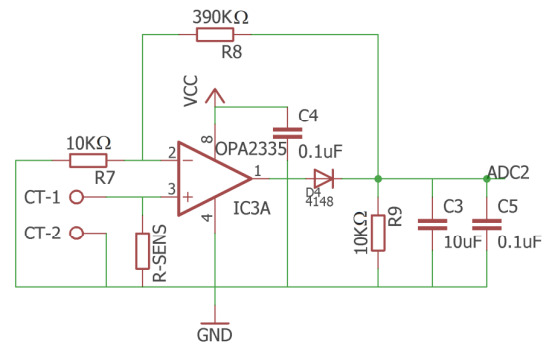
Dalam perancangan sistem, maka karakteristik sensor perlu diketahui, khususnya berkaitan dengan hambatan keluaran sensor. Hambatan keluaran pada frekuensi 50Hz perlu diketahui agar arus keluaran dari sensor dapat diubah menjadi tegangan dengan penambahan hambatan beban tanpa harus membebani sensor. Karakteristik impedansi sensor diukur dengan menggunakan *impedance analyser* (Bode-100) untuk mengetahui impedansi sensor terhadap berbagai frekuensi.

Gambar 4 menunjukkan kurva impedansi keluaran dan hambatan keluaran sensor pada rentang frekuensi dari 10Hz sampai dengan 2 KHz. Pada frekuensi rendah (di bawah 20Hz) sensor berperilaku seperti penghantar. Resistansi dan reaktansi sebagai sebuah induktor mulai terlihat pada frekuensi 25 Hz. Pada frekuensi antara 40-300Hz, hambatan keluaran sensor bernilai relatif tetap pada 125 KΩ. Dengan demikian sensor akan dapat dianggap berperilaku sebagai sumber arus apabila hambatan beban jauh lebih kecil dari 125 KΩ. Sehingga pemilihan hambatan beban dari 100Ω sampai dengan 1 KΩ tidak menimbulkan masalah pembebanan pada sensor. Untuk hambatan beban sebesar 200Ω maka nilai parallel dengan hambatan keluaran sensor sebesar 125KΩ menjadi 199,68Ω. Perbedaan sebesar 0,16% terhadap 200Ω ini tidak signifikan mempengaruhi tegangan keluran hambatan beban.



Gambar 4: Resistansi dan reaktansi sensor arus dari rentang 10Hz sampai 2000Hz.

Untuk mengurangi penggunaan komponen, maka tegangan referensi ADC pada mikrokontroler diatur pada tegangan sebesar 5 Volt sehingga tidak memerlukan sumber tegangan referensi tambahan. Tegangan keluaran dari hambatan beban sensor arus ($R_{SENS} = 200\Omega$) berupa signal AC perlu diperkuat dan sekaligus disearahkan.

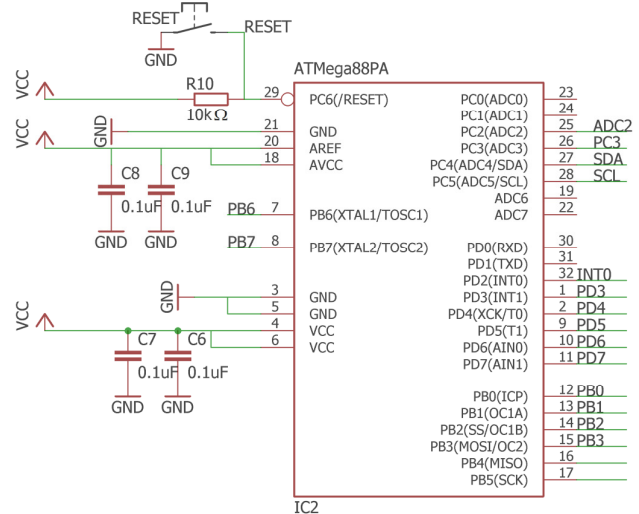


Gambar 5: Rangkaian detector puncak (*peak detector*) dengan penguatan 40 kali.

Untuk penguatan ini sebuah operasional amplifiier (OPAMP) OPA2335 dipergunakan dalam rangkaian detektor puncak (*peak detector*) yang akan mengubah tegangan AC dari keluaran sensor menjadi tegangan DC dan sekaligus diperkuat. Gambar 5 menunjukkan rangkaian detektor puncak yang dipergunakan. OPA2335 dipilih karena dapat bekerja dengan sumber daya tunggal 5 Volt dan memiliki input offset sangat rendah yaitu sebesar 5 μV. Dengan penguatan sebesar 40 kali, pada kondisi terburuk, tegangan offset sebesar 5 μV dari OPA2335 akan diperkuat menjadi 200 μV.

Penguatan signal detektor puncak pada Gambar 5 diperoleh dengan menggunakan persamaan penguatan tak membalik (*non-inverting*) seperti pada (1).

$$A_v = 1 + \frac{R_8}{R_7} \tag{1}$$



Gambar 6: Rangkain minimal ATmega88PA tanpa osilator luar.

A_v merupakan penguatan, R_8 dan R_7 hambatan umpan balik OPAMP. Berdasarkan persamaan tersebut maka penguatan yang diperoleh adalah $1 + \frac{390K\Omega}{10K\Omega} = 40$ kali. Input impedansi

sistem penguat tak membalik sangat besar ($> 1\text{ M}\Omega$) sehingga tidak memberi beban tambahan pada sensor serta tidak menimbulkan kesalahan penguatan tegangan dari hambatan sensor. Diode 1N4148 dengan kapasitor C3 dan C5 menyearahkan arus AC.

Keluaran dari pendeteksi tegangan puncak selanjutnya dimasukkan ke salah satu kaki ADC pada mikrokontroler. Untuk pendeteksian tegangan keluaran dari penguat pendeteksi puncak tegangan, dipergunakan ADC-2 pada mikrokontroler (kaki 25). Pemilihan kaki input ADC ini semata-mata adalah berdasarkan pertimbangan tata letak PCB. Pada dasarnya ADC-ADC yang lain dapat dipergunakan.

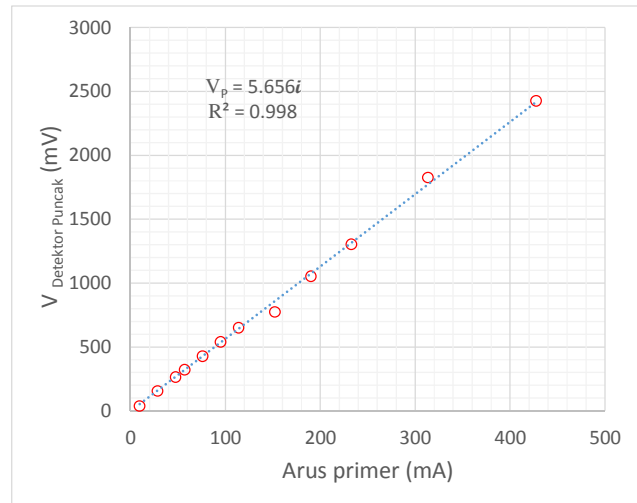
Dengan resolusi sebesar 10bit (atau sebanyak 1024 tingkat tegangan) perbedaan tegangan terkecil yang dapat dideteksi oleh mikrokontroler adalah 4,88 mV. Nilai tegangan tersebut setara dengan arus primer sensor sebesar 0,85 mA atau 0,19 Watt. Tegangan offset OPA2335 sebesar 200 μV tidak terdeteksi oleh ADC mikrokontroler, sehingga tegangan offset tidak menjadi permasalahan dalam pengukuran tegangan keluaran sensor arus.

Mikrokontroler ATmega88PA disusun dalam suatu konfigurasi minimum. Mikrokontroler dioperasikan dengan menggunakan internal osilator yang dapat diatur melalui pengaturan pada saat dilakukan pemrograman mikrokontroler. Gambar 6 menunjukkan rangkaian minimal mikrokontroler ATmega88PA. Tampilan ke LCD jenis text dikirimkan melalui kaki PB0-PB3 dan PD3-PD7.

Pembacaan nilai tegangan detektor puncak pada program dilakukan 60 kali pembacaan dengan jeda waktu sampling 1 milidetik. Nilai pembacaan selanjutnya dirata-rata dan dikonversikan menjadi nilai arus yang dibaca. Karena tegangan yang dideteksi adalah tegangan puncak (V_p), maka secara teoritis tegangan keluaran dari sensor lebih besar dari tegangan rerata keluaran sensor (V_s) setelah melewati hambatan beban (R_{SENS}) dengan hubungan pada (2).

$$V_p = V_s \sqrt{2} = 1.414 V_s \quad (2)$$

Gambar 7 menunjukkan grafik hasil pengukuran tegangan keluaran detektor puncak terhadap arus primer yang mengalir pada inti sensor arus. Arus diatur dengan memberikan beban hambatan murni untuk tegangan AC 220 Volt. Pada Gambar 7 dapat dilihat terdapat hubungan linier antara arus primer dan tegangan keluaran pada detektor puncak. Secara teoritis seharusnya kemiringan dari tegangan terhadap arus adalah 5,657 mV/mA, namun pada pengukuran didapatkan kemiringan sebesar 5,656 mV/mA. Perbedaan antara perhitungan teoritis disain dan hasil pengukuran yang diperoleh sebesar 0,1% merupakan nilai perbedaan yang sangat kecil. Hal ini menunjukkan sistem perangkat keras telah bekerja sesuai dengan disain. Nilai hasil pengukuran ini selanjutnya dipergunakan dalam perhitungan konversi dari tegangan ke arus yang dilakukan di mikrokontroler.



Gambar 7: Hubungan antara tegangan keluaran detektor puncak dan arus primer pada sensor untuk beban resistive dengan tegangan 220VAC

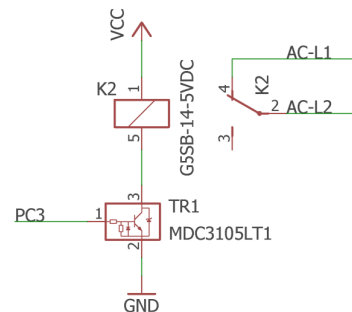
Arus yang mengalir yang dideteksi melalui tegangan pada ADC-2 dihitung dengan menggunakan (3).

$$i = \frac{V_{ADC}}{5,656} \text{ mA} \quad (3)$$

Dengan menggunakan nilai digital (D) hasil konversi ADC, maka arus yang mengalir dapat dihitung dengan (4)

$$i = D \times \frac{5000}{1024 \times 5,656} \text{ mA} = D \times 0,734 \text{ mA} \quad (4)$$

Dengan persamaan tersebut maka proses perhitungan arus di dalam mikrokontroler akan lebih pendek langkah pengerjaannya sehingga lebih cepat. Ketelitian yang dapat diperoleh adalah 0,734 mA atau 0,16 Watt pada tegangan 220 VAC.



Gambar 8: Rangkaian relay dengan MOSFET

Rangkaian relay ditampilkan pada Gambar 8. Pada kondisi awal (kondisi normal), maka jalur arus AC dari sumber ke beban, AC-L1 dan AC-L2 terhubung. Fungsi pembatasan arus dilakukan melalui program perangkat lunak. Apabila arus yang dideteksi melebihi arus maksimum yang ditentukan,



maka mikrokontroller memberikan nilai logika 1 (tegangan 5 Volt) pada kaki PC3 (pin 26). Kaki PC3 ini dihubungkan ke gate dari MOSFET MDC3105 untuk mengaktifkan relay guna memutuskan aliran arus. Sehingga pada kondisi ini relay terbuka dan hubungan AC-L1 dan AC-L2 terputus. Pada saat nilai arus yang terbaca pada sensor berada di bawah nilai maksimum yang ditetapkan, maka kaki PC3 berada pada kondisi logika 0 (tegangan 0 Volt) dan menyebabkan tidak ada arus yang mengalir pada kumparan relay. Kaki relay yang menghubungkan AC-L1 dan AC-L2 tersambung.

Garis besar program pembacaan tegangan ADC dan pengolahan menjadi nilai arus, menampilkan ke LCD serta mengendalikan relay ditampilkan pada listing program pada Gambar 9. Beberapa fungsi yang tidak terkait proses pendeteksian dan pengendalian relay tidak ditampilkan.

Di dalam fungsi “ProsesOverload”, disusun skenario untuk proses pemutusan aliran listrik ke beban dan mekanisme penyalan kembali dengan menggunakan jeda waktu antara status “off” dan “on” sistem timer. Pada saat arus yang digunakan melebihi batas yang ditetapkan maka mikrokontroller mengaktifkan MOSFET untuk menggerakkan relay ke posisi “off”. Jeda waktu mati sebelum mikrokontroller otomatis menyambung kembali adalah satu menit untuk penggunaan berlebihan sebanyak tiga kali. Selanjutnya sistem di “off” kan selama 5 menit untuk kelebihan arus berikutnya sebanyak 3 kali pemutusan sambungan. Sistem memutus sambungan selama masing-masing 1 jam sebanyak 3 kali kelebihan arus berikutnya. Jika penggunaan masih berlebihan maka sistem melakukan pemutusan sambungan sampai dengan hari berikutnya. Dengan mekanisme pemutusan arus dan penyambungan secara otomatis ini, maka pengguna dipaksa untuk mengatur penggunaan daya listrik dari sumber PLTS untuk tidak melebihi daya yang diberikan.

```
// Program utama looping oleh mikrokontroller
while (1)
{
    rtc_get_time(&hour, &min, &sec);

    // Baca ADC
    VADC2=0;
    for (i=0; i<60; i++){
        VADC2_1=0;
        VADC2_1 = read_adc(2);
        delay_ms(1);
        VADC2=VADC2+ VADC2_1;
    }
    // Nilai rerata ADC dari 60 kali pembacaan
    VADC2=VADC2/60;

    // Konversi ADC ke arus dng persamaan 4
    Arus = 0.734 * VADC2;

    // Kendali relay berdasarkan arus terbaca
    // Jika arus terbaca > arus maksimum relay
    // memutus arus ke beban melalui PORTC.3
    if (Arus>ArusMax){
        PORTC.3 = 1;
    }
    // Fungsi untuk melakukan pemrosesan dari
```

```
// kondisi arus > arus maksimum
    ProsesOverload;
}
// Fungsi untuk menampilkan data ke LCD
Text
    TampilkanData;
}
```

Gambar 9. Listing program utama pembacaan tegangan ADC, konversi arus dan pengendalian relay

Dari pengujian sistem, didapatkan bahwa mekanisme pemutusan aliran berjalan sesuai yang direncanakan. Sistem memutus saluran listrik secara otomatis ketika arus listrik melebihi batas yang ditetapkan, dan menyambung kembali sesuai dengan waktu yang ditetapkan. Percobaan dilakukan dengan menggunakan beban normal 25W (114mA) dan beban 150Watt (681mA). Tabel 2 menunjukkan kondisi status aliran listrik dari jam 17:00 sampai dengan jam 06:00 dengan ambang batas arus yang diijinkan maksimum 500mA. Percobaan dilakukan dengan mengubah-ubah kondisi beban.

Sistem lengkap pembatas arus untuk pembangkit PLTS ini dapat dilihat pada Gambar 10. Sistem diimplementasikan dengan menggunakan komponen-komponen *Surface Mount Device* (SMD) dan komponen non SMD. Komponen mikrokontroller, OPAMP, kapasitor dan resistor menggunakan teknologi SMD sehingga menghemat ruang. Selain itu disain komponen diletakkan pada dua sisi PCB untuk memperoleh efisiensi penggunaan luasan PCB. Sistem ini diletakkan pada PCB dengan luasan 5,5 cm x 7 cm.

TABEL III
KONDISI KERJA SISTEM DENGAN BEBAN DI BAWAH DAN DI ATAS AMBANG BATAS ARUS MAKSIMUM

Waktu	Beban (W)	Kondisi relay	Arus (mA)	Keterangan
17:00:00	25	On	114	Arus normal
17:30:00	150	On → Off	681	Deteksi arus lebih
17:30:01	25	Off	0	Sambungan terputus
17:30:59	25	Off	0	Sambungan terputus
17:31:00	25	Off → On	114	On setelah jeda waktu
17:40:00	150	On → Off	681	Deteksi arus lebih
17:40:01	25	Off	0	Sambungan terputus
17:40:59	25	Off	0	Sambungan terputus
17:41:00	25	Off → On	114	On setelah jeda waktu
17:50:00	150	On → Off	681	Deteksi arus lebih
17:50:01	25	Off	0	Sambungan terputus
17:50:59	25	Off	0	Sambungan terputus
17:51:00	25	Off → On	114	On setelah jeda waktu
18:00:00	150	On → Off	681	Deteksi arus lebih
18:00:01	25	Off	0	Sambungan terputus
18:04:59	25	Off	0	Sambungan terputus
18:05:00	25	Off → On	114	On setelah jeda waktu
18:20:00	150	On → Off	681	Deteksi arus lebih
18:20:01	25	Off	0	Sambungan terputus
18:24:59	25	Off	0	Sambungan terputus
18:25:00	25	Off → On	114	On setelah jeda waktu
18:30:00	150	On → Off	681	Deteksi arus lebih
18:30:01	25	Off	0	Sambungan terputus

18:34:59	25	Off	0	Sambungan terputus
18:35:00	25	Off → On	114	On setelah jeda waktu
19:00:00	150	On → Off	681	Deteksi arus lebih
19:00:01	25	Off	0	Sambungan terputus
19:59:59	25	Off	0	Sambungan terputus
20:00:00	25	Off → On	114	On setelah jeda waktu
20:10:00	150	On → Off	681	Deteksi arus lebih
20:10:01	25	Off	0	Sambungan terputus
21:09:59	25	Off	0	Sambungan terputus
21:10:00	25	Off → On	114	On setelah jeda waktu
21:30:00	150	On → Off	681	Deteksi arus lebih
21:30:01	25	Off	0	Sambungan terputus
22:29:59	25	Off	0	Sambungan terputus
22:30:00	25	Off → On	114	On setelah jeda waktu
22:40:00	150	On → Off	681	Deteksi arus lebih
22:40:05	25	Off	0	Sambungan terputus
06:00:00	25	Off	0	Sambungan terputus

OP-AMP	3.00	3.00
Mickokontroller ATMega88A, 8MHz	12.00	12.00
Pewaktu realtime DS3232	0.65	0.65
MOSFET (relay driver)	0.03	2.50
Relay	0.00	80.00
LCD	5.00	5.00
Backlight	45.00	45.00
Kehilangan arus di sumber daya switching 220VA ke 5 VDC	20.00	20.00
Indikator LED	20.00	20.00
Total konsumsi arus	105.68	188.15

Selain pengujian dari fungsi untuk pembatasan arus ke beban, konsumsi daya sistem juga diuji. Tabel 3 menunjukkan nilai-nilai penggunaan daya pada masing-masing komponen penyusun sistem sesuai dengan spesifikasi pada tegangan sumber 5 Volt. Berdasarkan data pada Tabel 3 didapatkan konsumsi daya sistem pembatas arus sebesar 0,5 Watt saat relay tidak aktif, dan 0,94 Watt saat relay aktif. Pengujian dilakukan dengan mengukur konsumsi daya sistem pembatas arus. Dari pengukuran didapatkan bahwa sistem mengkonsumsi daya sebesar 0,97 Watt. Kebutuhan daya ini lebih besar dibandingkan dengan analisis kebutuhan daya teoritis dari sistem. Kehilangan daya ini diantaranya ditimbulkan dari sumber daya *switching (power supply)* untuk menghasilkan tegangan 5 V dari 220 VAC yang memiliki efisiensi 70%.

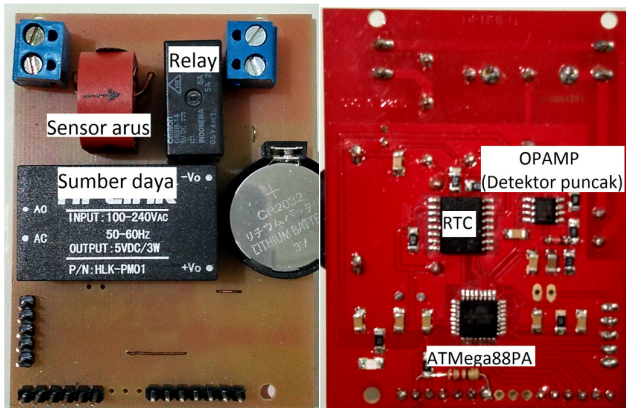
Dengan karakteristik yang ada, maka sistem pembatas arus yang dikendalikan melalui perangkat lunak di dalam mikrokontroller tidak banyak menimbulkan kerugian daya. Penggunaan sensor arus non kontak dan penggunaan relay memungkinkan disain sistem tetap dapat dipergunakan untuk mendeteksi dan membatasi penggunaan daya melalui pengukuran arus pada rentang yang berbeda. Untuk memonitor dan membatasi arus yang lebih besar misalnya dapat dilakukan dengan menggunakan sensor arus dengan rentang yang lebih besar dan relay dengan kemampuan hantar listrik yang lebih besar. Dari sisi perangkat lunak modifikasi hanya perlu dilakukan pada persamaan kalibrasi tegangan dan arus.

IV. KESIMPULAN

Sistem monitor dan pembatas arus dengan menggunakan mikrokontroller sebagai inti untuk perhitungan dan pengendalian telah dikembangkan dan berjalan dengan baik. Arus listrik ke beban dideteksi dengan menggunakan sensor arus jenis *CT Transformer*. Pemilihan hambatan beban sebesar 200 Ω untuk sensor arus tidak menimbulkan efek pembebanan, sehingga keluaran tegangan sensor dan selanjutnya diperkuat pada detektor puncak memiliki kesesuaian dengan perhitungan teoritis berdasarkan karakteristik sensor. Resolusi daya beban yang dapat dideteksi oleh sistem adalah sebesar 0,16 Watt. Sistem bekerja dengan konsumsi daya kurang dari 1 Watt. Pembatasan arus maksimum yang diijinkan untuk dipergunakan dapat diatur dalam perangkat lunak mikrokontroller tanpa harus mengubah perangkat keras dan disain rangkaian yang dipergunakan.

REFERENSI

[1] PT PLN, "Statistik PLN 2014," Jakarta, 2015.
 [2] M. H. Hasan, T. M. I. Mahlia, and H. Nur, "A review on energy scenario and sustainable energy in Indonesia," *Renew. Sustain. Energy Rev.*, vol. 16, no. 4, pp. 2316–2328, 2012.
 [3] A. W. Kencono, M. Dwinugroho, E. S. Baruna, N. Ajiwihanto, F. Indarwati, L. Ambarsari, M. Yusuf, V. M. Suzanty, A. Kurniawan, Z. Thaib, H. Yuanningrat, and I. G. Anutomo, Eds., *2015 Handbook of Energy and Economic Statistics of Indonesia*. Pusat Data dan Teknologi Informasi Sumber Daya Energi dan Mineral, 2015.



Gambar 10. Tampak atas dan tampak bawah PCB pembatas arus

TABEL III
 KONSUMSI ARUS MAISNG-MASING KOMPONEN PENYUSUN

Komponen	Arus kondisi relay off (mA)	Arus Kondisi relay on (mA)
Sensor arus	0.00	0.00



- [4] a. J. Veldhuis and a. H. M. E. Reinders, "Reviewing the potential and cost-effectiveness of grid-connected solar PV in Indonesia on a provincial level," *Renew. Sustain. Energy Rev.*, vol. 27, pp. 315–324, 2013.
- [5] S. Mahapatra and S. Dasappa, "Rural electrification: Optimising the choice between decentralised renewable energy sources and grid extension," *Energy Sustain. Dev.*, vol. 16, no. 2, pp. 146–154, 2012.
- [6] S. Mirsaedi, D. Mat Said, M. Wazir Mustafa, M. Hafiz Habibuddin, and K. Ghaffari, "An analytical literature review of the available techniques for the protection of micro-grids," *Int. J. Electr. Power Energy Syst.*, vol. 58, pp. 300–306, 2014.
- [7] N. U. Blum, R. Sryantoro Wakeling, and T. S. Schmidt, "Rural electrification through village grids - Assessing the cost competitiveness of isolated renewable energy technologies in Indonesia," *Renew. Sustain. Energy Rev.*, vol. 22, pp. 482–496, 2013.
- [8] Prashobh Karunakaran, *Electrical Power Simplified*. Bloomington: AuthorHouse, 2016.
- [9] S. Tumanski, "Induction coil sensors - a review," *Meas. Sci. Technol.*, vol. 18, no. 3, pp. R31–R46, 2007.
- [10] S. Ziegler, R. C. Woodward, H. H.-C. Iu, and L. J. Borle, "Current Sensing Techniques: A Review," *IEEE Sensors J.*, vol. 9, no. 4, 2009.
- [11] R. Akkaya and a. a. Kulaksiz, "A microcontroller-based stand-alone photovoltaic power system for residential appliances," *Appl. Energy*, vol. 78, no. 4, pp. 419–431, 2004.
- [12] B. Belvedere, M. Bianchi, a. Borghetti, C. a. Nucci, M. Paolone, and a. Peretto, "A Microcontroller-Based Power Management System for Standalone Microgrids With Hybrid Power Supply," *IEEE Trans. Sustain. Energy*, vol. 3, no. 3, pp. 422–431, 2012.