

## PENGARUH UMUR PADA BEBERAPA VOLUME ZAT ADITIF BENTONIT TERHADAP NILAI TAHANAN PENTANAHAN

**IGN Janardana**

Staf Pengajar Program Studi Teknik Elektro Fakultas Teknik Universitas Udayana  
Kampus Bukit Jimbaran Bali

### ABSTRAK

*Metode yang dapat digunakan untuk memperkecil nilai tahanan pentanahan dapat dilakukan dengan penambahan zat aditif pada tanah. Zat aditif tersebut dapat berupa garam, bentonit, serbuk besi dan lain-lain. Namun zat aditif tersebut memiliki keterbatasan umur. Zat aditif tidak dapat berfungsi dengan baik pada waktu yang cukup lama.*

*Dalam penelitian ini akan diteliti mengenai pengaruh umur pada beberapa volume zat aditif Bentonit terhadap nilai tahanan pentanahan. Tujuan dari Penelitian ini adalah untuk mengetahui perubahan kualitas nilai tahanan pentanahan dari masing-masing volume zat aditif Bentonit dalam waktu 6 bulan serta hasil penelitian ini diharapkan didapatkan suatu data yang digunakan sebagai acuan didalam pemasangan sistem pentanahan. Penelitian ini hanya dibatasi pada jenis tanah lempung. Metode analisis yang digunakan adalah dengan statistic uji "t". Berdasarkan hasil penelitian tersebut di atas didapatkan bahwa peningkatan nilai tahanan pentanahan selama 24 minggu dari masing-masing volume zat aditif yang diteliti memiliki peningkatan nilai yang berbeda-beda.*

*Pentanahan dengan penambahan zat aditif berupa bentonit seberat 5 kg terjadi peningkatan 38,46 %, pentanahan dengan penambahan zat aditif berupa bentonit seberat 10 kg terjadi peningkatan 31,82 %, pentanahan dengan penambahan zat aditif berupa bentonit seberat 15 kg terjadi peningkatan 11,11 %. Peningkatan nilai tahanan pentanahan tersebut berarti terjadinya penurunan kualitas pentanahan.*

*Kata kunci : Umur Bahan, Zat Aditif Bentonit, Tahanan Pentanahan*

### 1. PENDAHULUAN

Kontinuitas penyaluran tenaga listrik sangat tergantung dari keandalan sistem pentanahannya. Sebuah bangunan gedung agar terhindar dari bahaya sambaran petir dibutuhkan nilai tahanan pentanahan < 5 ohm (PUIL 2000), sedangkan untuk pentanahan peralatan-peralatan elektronika dibutuhkan nilai tahanan pentanahan < 3 ohm bahkan beberapa perangkat membutuhkan nilai tahanan pentanahan < 1 ohm. Untuk mendapatkan nilai tahanan pentanahan yang sekecil mungkin sangat sulit, karena nilai tahanan pentanahan dipengaruhi beberapa faktor seperti : jenis tanah, jenis sistem pentanahan, suhu dan kelembaban, kandungan elektrolit tanah dan lain-lain.

Untuk dapat memperkecil nilai tahanan pentanahan dapat dilakukan dengan penambahan zat aditif pada tanah. Zat aditif tersebut dapat berupa garam, bentonit, air, serbuk besi dan lain-lain. Namun zat aditif tersebut memiliki keterbatasan umur. Zat aditif tidak dapat berfungsi dengan baik pada waktu yang cukup lama. Sebuah sistem pentanahan harus dievaluasi setiap 6 bulan untuk mengetahui kelayakan operasi sistem pentanahan untuk dapat dilanjutkan (PUIL,2000) akibat penurunan kualitas tahanan pentanahan.

Berdasarkan masalah tersebut dalam penelitian ini akan diteliti mengenai Kualitas nilai tahanan pentanahan dari masing-masing volume zat aditif Bentonit Tujuan dari Penelitian ini adalah untuk mengetahui perubahan kualitas nilai tahanan

pentanahan dari masing-masing volume zat aditif Bentonit dalam waktu 6 bulan serta hasil penelitian ini diharapkan didapatkan suatu data yang digunakan sebagai acuan didalam pemasangan sistem pentanahan. Penelitian ini hanya dibatasi pada jenis tanah lempung. Metode analisis yang digunakan adalah dengan statistik uji "t".

### 2. TINJAUAN PUSTAKA

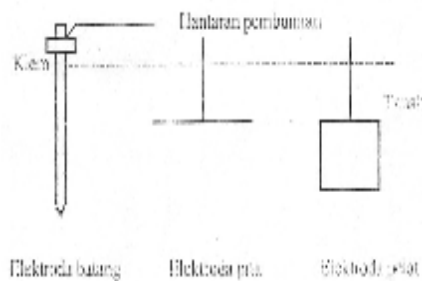
#### 2.1 Pentanahan Sistem

Menurut Pabla (1986), Hutaeruk (1987), Tajuddin (1998) pentanahan adalah penghubung bagian-bagian peralatan listrik yang pada keadaan normal tidak dialiri arus. Tujuannya adalah untuk membatasi tegangan antara bagian-bagian peralatan yang tidak dialiri arus dan antara bagian-bagian ini dengan tanah sampai pada suatu harga yang aman untuk semua kondisi operasi, baik kondisi normal maupun saat terjadi gangguan.

#### 2.2 Jenis-jenis Elektroda Pentanahan

Beberapa jenis elektroda pentanahan yang biasa digunakan :

1. Elektroda Pita
2. Elektroda Batang
3. Elektroda Pelat



Gambar 1. Jenis Elektroda Pentanahan

**2.3 Diameter Konduktor Pentanahan**

Pemilihan ukuran diameter konduktor pentanahan dipengaruhi oleh beberapa faktor, yaitu (Nugraha, 1999) :

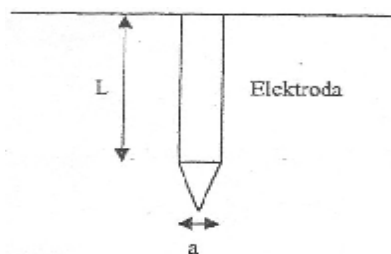
1. Tidak melebur atau rusak apabila dialiri arus kesalahan yang mungkin terjadi.
2. Tahan secara mekanis terhadap tekanan-tekanan yang mungkin timbul.
3. Mempunyai konduktivitas yang baik dan merata.

**2.4 Macam-Macam Susunan Elektroda Pentanahan**

Susunan elektroda pentanahan dapat dibedakan menjadi dua, yaitu pentanahan elektroda yang ditanam secara vertikal dan pentanahan elektroda yang ditanam secara horisontal. Untuk daerah-daerah yang tanahnya keras dan berbatu lebih praktis kalau menggunakan pentanahan secara horisontal karena tidak memerlukan penanaman yang dalam, tetapi memerlukan lebih banyak batang pentanahan sehingga biayanya akan lebih besar. Sedangkan untuk daerah yang struktur tanahnya tidak terlalu keras, pentanahan secara vertikal dapat dipakai Arismunandar (1991).

**2.4.1 Pentanahan dengan Elektroda Ditanam Vertikal (Pentanahan Rod)**

Pentanahan dengan elektroda secara vertikal/rod adalah pentanahan dengan cara menanam batang-batang elektroda kedalam tanah secara tegak lurus.



Gambar 2. Pentanahan Satu Batang Elektroda Ditanam Vertikal

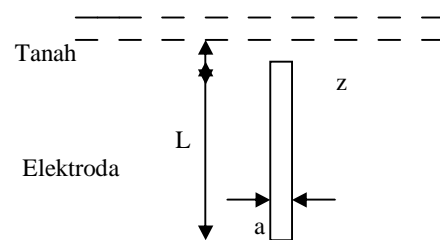
Menurut Dwight didapat persamaan (1) (Hutauruk, 1987; Hermawan, 1985) :

$$R = \frac{r}{2pL} \left( \ln \frac{4L}{a} - 1 \right) \quad (\Omega) \dots\dots\dots (1)$$

Keterangan :

- R = tahanan pentanahan ( $\Omega$ )
- $\rho$  = tahanan jenis tanah ( $\Omega$ -m)
- L = panjang elektroda pentanahan (m)
- a = jari-jari elektroda pentanahan (m)
- n = banyaknya elektroda pentanahan.

Schwarz telah menurunkan persamaan yang telah umum yang bisa dipergunakan untuk menghitung tahanan pentanahan elektroda yang ujung atasnya tidak tepat diatas permukaan tanah seperti Gambar 3



Gambar 3. Satu Batang Elektroda yang Ditanam dengan Kedalaman Z dari Ujung Atasnya

Persamaan yang digunakan menghitung tahanan pentanahannya adalah :

$$R = \frac{r}{2pL} \left[ \ln \frac{4L}{a} - 1 + \ln \frac{1 + \frac{z}{L}}{1 + \frac{2z}{L}} + \frac{z}{L} \ln \frac{4\frac{z}{L} + 4\left(\frac{z}{L}\right)^2}{1 + 4\frac{z}{L} + 4\left(\frac{z}{L}\right)^2} \right] \dots\dots\dots (2)$$

dengan :

- R = tahanan pentanahan ( $\Omega$ )
- L = panjang elektroda pentanahan (m)
- z = jarak ujung atas batang elektroda dengan permukaan tanah (m)
- r = tahanan jenis tanah ( $\Omega$ -m)
- a = jari-jari elektroda pentanahan (m)

**2.5 Tanah**

**2.5.1 Klasifikasi Tanah**

Wira Astawa (2000) mengatakan klasifikasi tanah adalah suatu sistem pengaturan beberapa jenis tanah yang berbeda-beda, tapi mempunyai sifat yang serupa kedalam kelompok-kelompok atau sub-sub kelompok tertentu. Dari sudut pandang teknis, tanah-tanah dapat digolongkan menjadi beberapa pokok yaitu : Batu krikil (*gravel*), pasir (*Sand*), Lanau (*Silt*), Lempung (*Clay*).

**2.5.2 Tahanan Jenis Tanah**

Faktor keseimbangan antara tahanan dan kapasitansi disekelilingnya adalah tahanan jenis tanah yang direpresentasikan dengan  $\rho$ . Harga tahanan

jenis tanah pada daerah kedalaman yang terbatas tergantung dari beberapa faktor yaitu :

1. Jenis tanah : tanah liat, berpasir, berbatu dan lain-lain.
2. Lapisan tanah : berlapis-lapis dengan tahanan berbeda atau uniform.
3. Kelembaban tanah.
4. Temperatur.

Tabel 1. Tahanan Berbagai Jenis Tanah PUIL. 2000.

Jenis Tanah	Tahanan Jenis Tanah (ohm-meter)
Tanah rawa	30
Tanah liat dan tanah lading	100
Pasir basah	200
Kerikil basah	500
Pasir dan kerikil kering	1000
Tanah berbatu	3000

**2.5.3 Teknik Pengkondisian Tanah**

Adapun macam-macam teknik pengkondisian tanah yaitu : teknik bentonit, teknik kokas atau arang, teknik tepung logam, teknik garam, teknik semen konduktif.

**2.5.4 Komposisi zat-zat kimia dalam tanah**

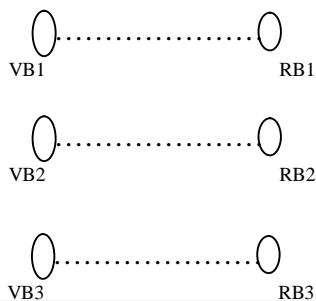
Adanya kandungan zat-zat kimia pada tanah terutama zat-zat rganic maupun zat anorganik yang dapat larut sangat penting diperhatikan pada keperluan penanaman sistem pentanahan. Pada daerah yang memiliki curah hujan yang tinggi biasanya mempunyai tahanan jenis tanah yang tinggi dipermukaan yang disebabkan karena kandungan garam pada lapisan atas akan larut (Huwa, 2004).

**3. METODOLOGI PENELITIAN**

**3.1 Tempat dan Waktu Penelitian**

Penelitian dilakukan di Padang Sambian Denpasar dari bulan Pebruari sampai Juli 2005.

**3.2 Rancangan Penelitian**



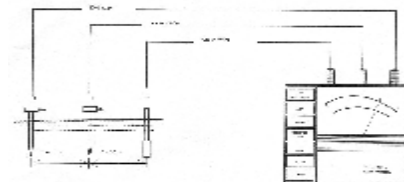
- VB1 = adalah volume zat aditif berupa bentonit sebanyak 5 kg
- VB2 = adalah volume zat aditif berupa bentonit sebanyak 10 kg
- VB3 = adalah volume zat aditif berupa bentonit sebanyak 15 kg
- RB1 = adalah hasil pengukuran nilai tahanan pentanahan dengan volume bentonit 5 kg selama 6 bln
- RB2 = adalah hasil pengukuran nilai tahanan pentanahan dengan volume bentonit 10 kg selama 6 bln
- RB3 = adalah hasil pengukuran nilai tahanan pentanahan dengan volume bentonit 15 kg selama 6 bln.

**3.3 Bahan dan Alat Penelitian, Cara Penelitian dan Pengambilan Data**

Bahan dan Alat Penelitian : Rod, panjang 240 cm diameter 1,20 mm, bahan tembaga, Bentonit, Air. Bor, Martil, Linggis, Ember, dan lain-lain. Alat ukur yang digunakan adalah :Earth Tester dengan spesifikasi teknis sebagai berikut : Merk Kyoritsu, Model 4102, Jumlah terminal 3 buah (E, P, C). Perubahan skala pengukuran dilakukan secara manual dengan menekan tombol pilihan., Alat ukur suhu merk MC dan alat ukur kelembaban.

Untuk mendapatkan data dalam penelitian ini dilakukan beberapa langkah antara lain :

1. Pengeboran tanah pada lokasi penelitian sedalam 2,80 meter sebanyak 3(tiga) lubang dengan diameter berbeda-beda yaitu 2,5 “, 3 “ dan 4 “.
2. Penanaman/ penancapan rod pada masing-masing lubang dengan diameter rod yang sama, yaitu 1,20 mm.
3. Pengisian bentonit pada masing-masing lubang (3 lubang) dengan volume masing-masing lubang yaitu 5 kg, 10 kg, 15 kg dicampur dengan air.
4. Pengukuran tahanan pentanahan dilakukan setiap minggu pada pukul 12<sup>00</sup> WITA selama 24 kali pengulangan dengan kondisi yang sama.



Gambar 4. Rangkaian Pengukuran Tahanan Pentanahan

Variabel-variabel yang digunakan dalam penelitian ini dapat didefinisikan sebagai berikut :

1. Tahanan pentanahan adalah tahanan antara elektroda sistem pentanahan dengan elektroda lain pada jarak 5 sampai dengan 10 meter dengan satuan ohm ( $\Omega$ ).
2. Zat aditif dalam penelitian ini adalah bentonit sebanyak masing-masing : 5 kg, 10 kg, dan 15 kg.
3. Elektroda batang adalah elektroda dari batang tembaga dengan panjang 240 cm dan diameter 1,0 mm<sup>2</sup>.
4. Tanah yang menjadi tempat penelitian adalah jenis tanah lempung.
5. Pengkodisian tanah adalah perubahan kandungan elektrolit tanah dengan cara penambahan zat aditif berupa bentonit.

**4. HASIL DAN PEMBAHASAN**

Pelaksanaan penelitian dilakukan selama 24 minggu dari bulan Desember 2004 sampai bulan Juni 2005, dengan pengambilan lokasi pada jenis tanah lempung yang berlokasi di daerah Padang Sambian Denpasar Barat. Didalam pelaksanaan penelitian selama 24 minggu tersebut memang terjadi beberapa kali hujan, namun tidak terlalu berpengaruh dan kondisi pada lokasi penelitian cepat kering seperti pelaksanaan penelitian pada hari-hari yang lain. Pengukuran dilakukan sebanyak 24 kali pengukuran atau 24 minggu pada pukul 12 00 Wita.

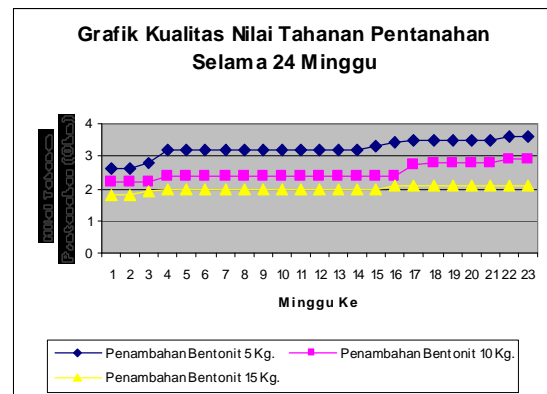
Dari hasil pengukuran selama 24 kali pengukuran atau 24 minggu dari bulan Pebruari sampai dengan Juli 2005 didapatkan data-data hasil pengukuran seperti pada tabel 2 di bawah ini.

Tabel 2. Data hasil Pengukuran Nilai Tahanan Pentanahan Dengan Penambahan Zat Aditif Bentonit

NO	Minggu Ke	ZAT ADITIF BENTONIT		
		5 Kg (Ohm)	10 Kg (Ohm)	15 Kg (Ohm)
1	I	2,6	2,2	1,8
2	II	2,6	2,2	1,8
3	III	2,8	2,2	1,9
4	IV	3,2	2,4	2,0
5	V	3,2	2,4	2,0
6	VI	3,2	2,4	2,0
7	VII	3,2	2,4	2,0
8	VIII	3,2	2,4	2,0
9	IX	3,2	2,4	2,0
10	X	3,2	2,4	2,0
11	XI	3,2	2,4	2,0
12	XII	3,2	2,4	2,0
13	XIII	3,2	2,4	2,0
14	XIV	3,2	2,4	2,0
15	XV	3,3	2,4	2,0
16	XVI	3,4	2,5	2,1

17	XVII	3,5	2,7	2,1
18	XVIII	3,5	2,8	2,1
19	XIX	3,5	2,8	2,1
20	XX	3,5	2,8	2,1
21	XXI	3,5	2,8	2,1
22	XXII	3,6	2,9	2,1
23	XXIII	3,6	2,9	2,1
24	XXIV	3,6	2,9	2,1
	Rata - Rata	3,25	2,51	2,01

Didalam pelaksanaan penelitian dan saat pengambilan data diambil dengan kondisi yang sama. Pada saat pengambilan data atau pengukuran tahanan pentanahan pada pengukuran pertama kondisi sistem pentanahannya kondisinya basah karena saat mengisi zat aditif berupa bentonit, zat aditif tersebut harus dicampur dengan air yang menyebabkan kondisi objek penelitian menjadi basah yang menyebabkan nilai tahanan pentanahan menjadi lebih kecil seperti terlihat pada tabel 2 tersebut di atas. Hasil pengukuran memperlihatkan bahwa nilai tahanan pentanahan zat aditif berupa bentonit seberat 5 kg nilai tahanan pentanahan pada minggu pertama memiliki nilai lebih rendah dibandingkan pada pengukuran minggu berikutnya. Nilai tahanan pentanahannya pada minggu ke dua memiliki nilai yang tetap atau sama sampai pada minggu ke dua kemudian mulai minggu ke lima sampai minggu ke enam belas memiliki nilai yang sama atau tetap dan meningkat lagi dari minggu ke tujuh belas. Sedangkan dengan penambahan zat aditif berupa bentonit seberat 10 kg nilai tahanan pentanahannya naik mulai minggu ke empat dan tetap sampai pada minggu ke lima belas dan pada minggu ke enam belas nilai tahananannya naik lagi, dan dengan penambahan zat aditif berupa bentonit seberat 15 kg nilai tahanan pentanahannya mulai minggu ke tiga naik dan minggu ke empat sampai minggu ke enam belas memiliki nilai yang tetap dan minggu ke tujuh belas naik lagi. Berdasarkan hasil pengukuran setiap minggu dari seluruh objek penelitian dapat digambarkan seperti pada gambar 5 di bawah ini.



Gambar 5. Grafik Kualitas Nilai Tahanan Pentanahan Selama 6 Bulan

#### 4.1 Analisis Hasil Dengan Uji Statistik

Berdasarkan data-data hasil pengukuran seperti pada tabel 2 di atas dapat dianalisis ada tidaknya perbedaan antara nilai tahanan pentanahan bila ditinjau dari umur pentanahannya dari ketiga volume bentonit yang pengujian dapat dilakukan dengan statistik uji "t", serta dilakukan dengan deskriptif.

Dari hasil uji statistik dengan "t - Test" tersebut didapatkan beberapa hasil sebagai berikut :

- Nilai rata-rata tahanan pentanahan dengan penambahan zat aditif berupa bentonit seberat 5 kg selama 6 bulan adalah  $3,25 \pm 0,27$  ohm.
- Nilai rata-rata tahanan pentanahan dengan penambahan zat aditif berupa bentonit seberat 10 kg selama 6 bulan adalah  $2,51 \pm 0,23$  ohm.
- Nilai rata-rata tahanan pentanahan dengan penambahan zat aditif berupa bentonit seberat 15 kg selama 6 bulan adalah  $2,01 \pm 0,008$  ohm.

Berdasarkan nilai rata-rata tahanan pentanahan selama 6(enam) bulan dari masing-masing kegiatan penelitian tersebut dapat diuji dengan statistik uji "t" didapatkan hasil sebagai berikut :

- Nilai tahanan pentanahan dengan penambahan zat aditif berupa bentonit 5 kg terjadi perbedaan yang signifikan terhadap nilai tahanan pentanahan dengan penambahan zat aditif berupa bentonit 10 kg dengan nilai  $p = 0,00$  atau  $p < 0,05$ .
- Nilai tahanan pentanahan dengan penambahan zat aditif berupa bentonit 5 kg terjadi perbedaan yang signifikan terhadap nilai tahanan pentanahan dengan penambahan zat aditif berupa bentonit 15 kg dengan nilai  $p = 0,00$  atau  $p < 0,05$ .
- Nilai tahanan pentanahan dengan penambahan zat aditif berupa bentonit 10 kg terjadi perbedaan yang signifikan terhadap nilai tahanan pentanahan dengan penambahan zat aditif berupa bentonit 15 kg dengan nilai  $p = 0,00$  atau  $p < 0,05$ .

#### 4.2 Kualitas Nilai Tahanan Pentanahan yang Ditambah Zat Aditif Berupa Bentonit Selama 6 (enam) Bulan Terhadap Nilai Tahanan Pentanahan

Nilai tahanan pentanahan dipengaruhi oleh beberapa factor seperti : jenis tanah, suhu dan kelembaban tanah, sistem pentanahan, lapisan tanah dan kandungan elektrolit pada tanah. Keseluruhan dari faktor-faktor tersebut akan menyebabkan terjadinya perbedaan di dalam memasang sistem pentanahan agar didapatkan nilai tahanan pentanahan yang diinginkan (Hutauruk, 1987., Pabla, 1986). Kandungan elektrolit pada tanah akan mempengaruhi nilai tahanan pentanahan, sehingga penambahan zat aditif akan menyebabkan terjadinya perubahan kandungan elektrolit tanah.

Penambahan zat aditif berupa bentonit dapat menurunkan nilai tahanan pentanahan. Berdasarkan

penelitian yang telah dilakukan selama 24 minggu, nilai tahanan pentanahan pada sistem pentanahan ditambah zat aditif bentonit terjadi peningkatan seperti yang ditunjukkan pada gambar 4. Peningkatan nilai tahanan pentanahan selama 24 minggu dari masing-masing volume zat aditif pada sistem pentanahan yang diteliti memiliki peningkatan nilai yang berbeda-beda. Selama 24 minggu tersebut, pentanahan dengan penambahan zat aditif berupa bentonit seberat 5 kg terjadi peningkatan 38,46 %, pentanahan dengan penambahan zat aditif berupa bentonit seberat 10 kg terjadi peningkatan 31,82 %, pentanahan dengan penambahan zat aditif berupa bentonit seberat 15 kg terjadi peningkatan 11,11 %. Peningkatan nilai tahanan pentanahan tersebut berarti terjadinya penurunan kualitas pentanahan selama 24 minggu.

#### 5. SIMPULAN

Berdasarkan hasil analisis tersebut di atas dapat disimpulkan bahwa penelitian selama 24 minggu, nilai tahanan pentanahan pada sistem pentanahan ditambah zat aditif bentonit terjadi peningkatan seperti yang ditunjukkan pada gambar 4. Peningkatan nilai tahanan pentanahan selama 24 minggu dari masing-masing volume zat aditif pada sistem pentanahan yang diteliti memiliki peningkatan nilai yang berbeda-beda. Selama 24 minggu tersebut, pentanahan dengan penambahan zat aditif berupa bentonit seberat 5 kg terjadi peningkatan 38,46 %, pentanahan dengan penambahan zat aditif berupa bentonit seberat 10 kg terjadi peningkatan 31,82 %, pentanahan dengan penambahan zat aditif berupa bentonit seberat 15 kg terjadi peningkatan 11,11 %. Peningkatan nilai tahanan pentanahan tersebut berarti terjadinya penurunan kualitas pentanahan selama 24 minggu.

#### 6. DAFTAR PUSTAKA

- [1]. Arismunandar, A. 1991. **Buku Pegangan Teknik Tenaga Listrik – Gardu Induk**. Jakarta : PT. Pradnya Paramita.
- [2]. Hermawan. 1985. **Perencanaan Sistem Pentanahan Dengan Multigrad**. Bandung : Institut Teknologi Bandung.
- [3]. Hutauruk, TS. 1987. **Pentanahan Netral Sistem Tenaga Dan Pentanahan Peralatan**. Jakarta : Erlangga.
- [4]. Huwae, VM. 2004. **Perencanaan Dan Pemasangan Sistem Pentanahan Guna Mengamankan Peralatan Elektronik Di Kampus Fakultas Teknik Universitas Udayana Jalan PB. Sudirman Denpasar**. Tugas Akhir : Denpasar : Program Studi Teknik Elektro Fakultas Teknik Universitas Udayana.
- [5]. Kerasta, N. 2003. **Pengaruh Jenis Tanah Dengan Penambahan Garam Terhadap Tahanan**

**Pentanahan.** Tugas Akhir : Denpasar : Program Studi Teknik Elektro Fakultas Teknik Universitas Udayana.

[6]. Nugraha, A.A.N. 1999. **Pengaruh Diameter Pasak Terhadap Tahanan Pentanahan Pada Daerah Dataran Rendah.** Tugas Akhir : Denpasar : Program Studi Teknik Elektro Fakultas Teknik Universitas Udayana.

[7]. -----, 2000. **Peraturan Umum Instalasi Listrik (PUIL 2000).** Jakarta : -----

[8]. Pabla, AS. 1986. Terjemahan Hadi, A. **Sistem Distribusi Daya Listrik.** Jakarta : Erlangga.

[8]. -----, 1993. **Elektroda Bumi Jenis Batang Bulat Berlapis Tembaga.** SPLN – 102. Jakarta : PLN.

[9]. Tadjuddin. 1998. **Elektroda Batang Mereduksi Tahanan Pentanahan.** [http://www. Elektro-indonesia .com](http://www.Elektro-indonesia.com).

[10]. Wira Astawa, M. 2000. **Pengaruh Jenis Tanah Terhadap Tahanan Jenis Tanah Dalam Sistem Pentanahan.** Tugas Akhir : Denpasar : Program Studi Teknik Elektro Fakultas Teknik Universitas Udayana.