

# Studi Penempatan Titik Pentanahan Kawat Tanah pada Penyulang Serangan

I W. A. Teja Baskara<sup>1</sup>, I G. Dyana Arjana<sup>2</sup>, I W. Rinas<sup>3</sup>

**Abstract**— Ground wire is one of the lightning protection instrument used in medium voltage distribution network with the intention to reduce interference due to lightning strikes. On the feeder Serangan the ground wire put 4 – 5 wicket. To know effective gap of ground wire is put on the feeder Serangan then used effectiveness ground wire parameters and total of disorder by lightning strikes directly or indirectly. From the analysis is obtained the effective gap on scenario 4 by 3 – 4 wicket. Choosing scenario 4 is as effective gap because seen by economic aspect, as longest gap point put of ground wire then the cost needed to use material and the installation of ground wire will be cheaper.

**Intisari**— Kawat tanah merupakan salah satu alat proteksi petir yang digunakan pada jaringan distribusi tegangan menengah dengan tujuan mengurangi gangguan akibat sambaran petir. Pada penyulang Serangan kawat tanah ditanahkan 4 - 5 gawang. Untuk mengetahui jarak efektif kawat tanah ditanahkan pada penyulang Serangan maka digunakan parameter efektifitas kawat tanah serta jumlah gangguan akibat sambaran petir langsung dan tidak langsung. Dari hasil analisa diperoleh jarak efektif pada skenario 4 dengan jarak 3 - 4 gawang. Pemilihan skenario 4 sebagai jarak efektif karena dilihat dari aspek ekonomis, semakin panjang jarak titik kawat tanah ditanahkan maka biaya yang diperlukan untuk penggunaan bahan serta pemasangan kawat tanah akan lebih murah.

**Kata Kunci**— kawat tanah, sambaran petir, gelombang berjalan.

## I. PENDAHULUAN

Kawat tanah merupakan salah satu alat proteksi petir yang digunakan pada jaringan distribusi tegangan menengah dengan tujuan mengurangi gangguan akibat sambaran petir. Beberapa penelitian terkait dengan penggunaan kawat tanah pada jaringan distribusi tegangan menengah diantaranya dilakukan oleh Adi Rusmana tahun 2013 dengan judul “Pengaruh Pemasangan Kawat Tanah dan Arrester untuk melindungi Saluran Distribusi Tegangan Menengah Akibat Surja Petir” diperoleh hasil yaitu setelah dilakukan pemasangan kawat tanah dan arrester pada penyulang Serangan gangguan yang terjadi mengalami penurunan sebesar 58% [1]. Penelitian selanjutnya dilakukan oleh Harry Sukmawan tahun 2013 dengan judul “Analisis Pengaruh Pemasangan Kawat Tanah Akibat Gangguan Surja Petir Pada Penyulang 20 kV”.

Penelitian ini diperoleh hasil yaitu setelah pemasangan kawat tanah pada penyulang Kerambitan terjadi penurunan gangguan akibat sambaran petir menjadi 4 kali, penurunan SAIDI, penekanan SAIFI, penyelamatan kWh dan rupiah terselamatkan [2].

Penggunaan kawat tanah sebagai alat proteksi petir berdasarkan teori gelombang berjalan, saat petir menyambar kawat tanah maka pada kawat tanah akan merambat tegangan, saat tegangan tersebut mencapai titik peralihan atau titik yang ditanahkan, sebagian tegangan tersebut akan dipantulkan ke titik sebelumnya (titik sambaran) dan sebagian akan diteruskan ke titik selanjutnya [3]. Untuk meningkatkan efektifitas proteksi kawat tanah pada jaringan distribusi tegangan menengah maka kawat tanah seharusnya ditanahkan setiap gawang serta tahanan kontak tiang yang ditanahkan dibuat sekecil mungkin sehingga tegangan yang merambat pada kawat tanah bisa dengan cepat ditanahkan. Besar tahanan kontak tiang yang ditanahkan berkisar antara 5 - 50  $\Omega$  [3],[4]. Untuk mendapatkan hasil yang efektif, pada analisa diasumsikan tahanan kontak tiang yang ditanahkan yaitu 5  $\Omega$ .

Menurut Hutaeruk karena jarak antar tiang (gawang) pada jaringan distribusi tegangan menengah relatif pendek yaitu berkisar antara 40 – 80 meter maka kawat tanah ditanahkan 3 – 4 gawang tetapi idealnya kawat tanah ditanahkan setiap gawang sehingga potensial sepanjang kawat tanah adalah 0 [3]. Pada penyulang Serangan kawat tanah ditanahkan 4 – 5 gawang [5]. Untuk meningkatkan efektifitas proteksi kawat tanah seharusnya kawat tanah ditanahkan setiap gawang sehingga potensial sepanjang kawat tanah pada penyulang Serangan adalah 0. Dengan tidak adanya standar yang digunakan untuk jarak penempatan titik pentanahan kawat tanah pada jaringan distribusi tegangan menengah maka dilakukan penelitian tentang jarak efektif penempatan titik pentanahan kawat tanah pada penyulang Serangan berdasarkan parameter efektifitas kawat tanah serta jumlah gangguan akibat sambaran petir langsung dan tidak langsung.

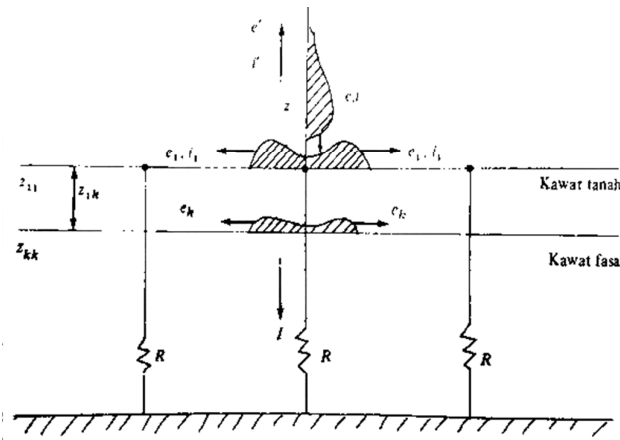
## II. TEORI KAWAT TANAH

Kawat tanah adalah kawat pada jaringan distribusi tegangan menengah yang ditempatkan diatas kawat fasa sehingga bila terjadi sambaran petir langsung, petir akan menyambar kawat tanah sementara bila terjadi sambaran petir tidak langsung, kawat tanah akan melindungi saluran sesuai dengan sudut proteksi dari kawat tanah tersebut. Penggunaan kawat tanah sebagai alat proteksi petir berdasarkan teori gelombang berjalan, saat petir menyambar kawat tanah maka arus yang besar mengalir ke tanah dan pada kawat tanah akan merambat tegangan [3], dapat dilihat pada gambar 1 tegangan yang merambat pada kawat tanah akibat sambaran petir.

<sup>1</sup>Mahasiswa Jurusan Teknik Elektro dan Komputer Fakultas Teknik Universitas Udayana, Jln. Kampus Bukit Jimbaran, Bali (e-mail: [tejasitebloo@rocketmail.com](mailto:tejasitebloo@rocketmail.com))

<sup>2,3</sup>Dosen Jurusan Teknik Elektro dan Komputer Fakultas Teknik Universitas Udayana, Jln. Kampus Bukit Jimbaran, Bali (e-mail: <sup>2</sup>[dyanaarjana@unud.ac.id](mailto:dyanaarjana@unud.ac.id), <sup>3</sup>[rinas@unud.ac.id](mailto:rinas@unud.ac.id))





Gambar 1. Tegangan yang merambat pada kawat tanah yang disebabkan oleh petir [3]

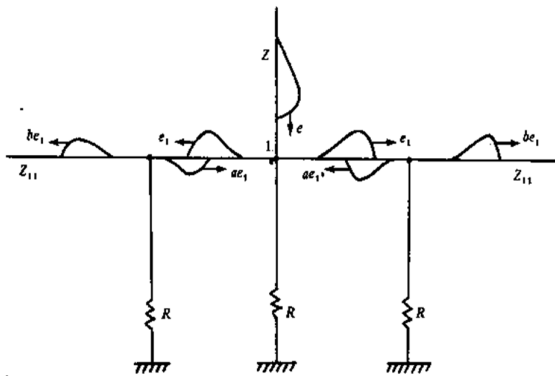
Untuk menentukan besar tegangan sambaran petir ( $e$ ) yang menyambar kawat tanah digunakan persamaan (1).

$$e = i \cdot Z \tag{1}$$

Sehingga untuk menentukan besar tegangan yang merambat pada kawat tanah ( $e_1$ ) digunakan persamaan (2).

$$e_1 = \frac{2RZ_{11}}{2ZR + Z_{11}(R + Z)} e \tag{2}$$

Bila tegangan ( $e_1$ ) mencapai tiang selanjutnya yang ditanahkan, tegangan akan dipantulkan ke tiang pada titik sambaran dan diteruskan ke tiang selanjutnya yang ditanahkan, proses ini akan terjadi berulang – ulang sampai tegangan yang merambat pada kawat tanah mencapai 0. Dapat dilihat pada gambar 2 tegangan pantulan dan tegangan terusan yang merambat pada kawat tanah.



Gambar 2. Tegangan pantulan dan tegangan terusan yang merambat pada kawat tanah [3]

Untuk menentukan besar tegangan pantulan dan tegangan terusan saat mencapai tiang yang ditanahkan, besar tegangan ( $e_1$ ) dikalikan dengan koefisien pantulan dan koefisien terusan pada tiang tersebut sehingga digunakan persamaan (3) untuk menentukan koefisien pantulan pada titik sambaran, persamaan (4) untuk menentukan koefisien pantulan pada tiang selanjutnya yang ditanahkan dan persamaan (5) untuk menentukan koefisien terusan pada tiang selanjutnya yang

ditanahkan sehingga persamaannya dapat dilihat sebagai berikut.

$$\frac{Z_{11} - 2RZ}{Z_{11} + 2RZ} \tag{3}$$

$$\frac{-Z_{11}}{2RZ + Z_{11}} \tag{4}$$

$$\frac{2RZ}{2RZ + Z_{11}} \tag{5}$$

Keterangan :

- $e$  = tegangan sambaran petir (kV)
- $e_1$  = tegangan merambat pada kawat tanah (kV)
- $i$  = arus petir (kA)
- $R$  = tahanan kontak tiang yang ditanahkan ( $\Omega$ )
- $Z_{11}$  = impedansi surja kawat tanah ( $\Omega$ )
- $Z$  = impedansi surja tiang ( $\Omega$ )

Waktu yang dibutuhkan oleh tegangan yang merambat pada kawat tanah ( $e_1$ ) untuk sampai pada tiang selanjutnya yang ditanahkan dapat dihitung menggunakan persamaan (6).

$$t = \frac{x}{v} \tag{6}$$

Keterangan :

- $t$  = waktu untuk mencapai tiang selanjutnya yang ditanahkan
- $x$  = jarak antar tiang yang ditanahkan
- $v$  = cepat rambat gelombang berjalan ( $3 \cdot 10^8$  m/dtk)

#### A. Perhitungan Jumlah Gangguan Akibat Sambaran Petir Langsung dan Tidak Langsung pada Saluran dengan Kawat Tanah

Gangguan akibat sambaran petir pada jaringan distribusi tegangan menengah dapat berupa gangguan akibat sambaran petir langsung maupun gangguan akibat sambaran petir tidak langsung. Untuk menentukan jumlah gangguan akibat sambaran petir langsung dapat dihitung menggunakan persamaan (7) dan jumlah gangguan akibat sambaran petir tidak langsung dapat dihitung menggunakan persamaan (8) [3].

$$N_t = 0.015 IKL (b + 4h^{1,09}) e^{-\left(\frac{V_{50\%}}{(R+\delta h_t)^{3,4}}\right)} \times \eta \tag{7}$$

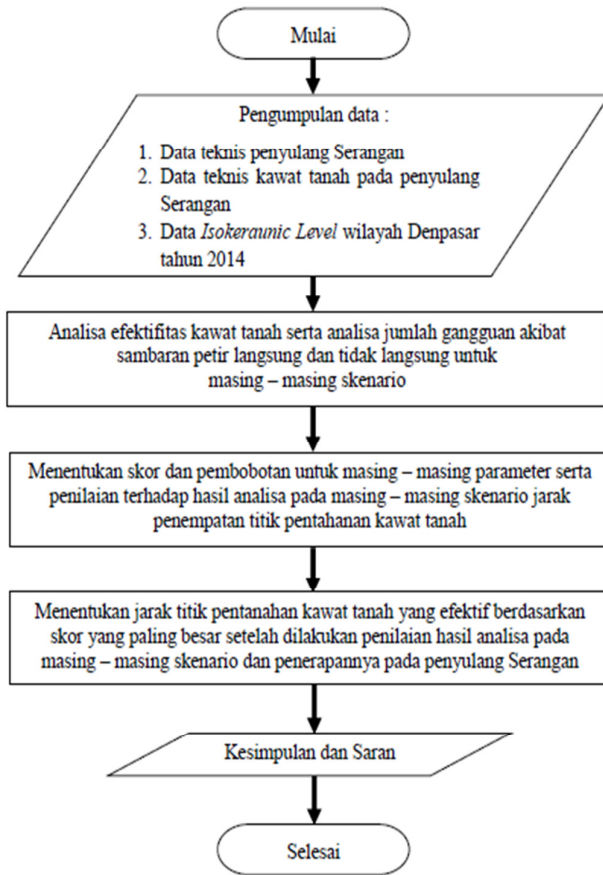
$$N_i = 30,6 IKL FP h \frac{e^{-\left(\frac{V_{50\%}}{510} h^{0,09}\right)}}{V_{50\%}} \eta \tag{8}$$

Keterangan :

- $N_t$  = jumlah gangguan akibat sambaran petir langsung
- $N_i$  = jumlah gangguan akibat sambaran petir tidak langsung
- $IKL$  = isokeraunic level
- $FP$  = faktor perisai
- $R$  = tahanan kontak tiang yang ditanahkan ( $\Omega$ )
- $h$  = tinggi kawat tanah diatas tanah (meter)
- $V_{50\%}$  = tegangan lompatan api pada isolator (kV)
- $\delta$  = koefisien dengan nilai 0,3 untuk satu kawat tanah
- $\eta$  = probabilitas peralihan lompatan api menjadi busur api yang menyebabkan gangguan pada SUTM adalah 0,5

### III. METODELOGI PENELITIAN

Adapun alur analisis dalam penelitian ini dapat dijelaskan pada gambar 3 berikut.



Gambar 3. Alur analisis penempatan titik pentanahan kawat tanah pada penyulang Serangan

### IV. HASIL DAN PEMBAHASAN

Untuk mengetahui jarak efektif penempatan titik pentanahan kawat tanah pada penyulang Serangan digunakan parameter efektifitas kawat tanah yaitu berdasarkan waktu yang dibutuhkan oleh tegangan yang merambat pada kawat tanah mencapai tegangan 0 kV serta jumlah gangguan akibat sambaran petir langsung dan tidak langsung. Pada analisa dibuat 5 skenario jarak penempatan titik pentanahan kawat tanah pada penyulang Serangan yaitu dapat dilihat pada tabel I dibawah ini. Penentuan jarak maksimal pada skenario yang digunakan pada table I tersebut diambil berdasarkan panjang gawang dari saluran udara tegangan tinggi yaitu 350 m sehingga karena diasumsikan panjang gawang pada penyulang serangan adalah 50 m maka jarak gawang yang ditanahkan yaitu 7 gawang yang dapat dilihat pada skenario 1 sementara untuk jarak minimal yang digunakan pada table I yaitu pada skenario 5 dengan jarak 3 gawang.

I W. A. Teja Baskara : Studi Penempatan Titik Pentanahan ...

TABEL I  
JARAK MASING – MASING SKENARIO PENEMPATAN TITIK  
PENTANAHAN KAWAT TANAH

Skenario	Jarak (gawang)
1	6 – 7 gawang
2	5 – 6 gawang
3	4 – 5 gawang
4	3 – 4 gawang
5	2 – 3 gawang

Pemilihan jarak gawang pada skenario 5 ini karena untuk jarak 3 gawang dengan panjang 150 m tersebut bisa cepat ditanahkan [3]. Setelah ditentukan jarak untuk masing – masing skenario, selanjutnya akan dilakukan analisa parameter jarak penempatan titik pentanahan kawat tanah yang digunakan. Pada analisa jarak antar tiang (gawang) pada penyulang Serangan diasumsikan merata yaitu 50 m dan tinggi kawat tanah dari atas tanah adalah 11,60 m sementara arus kilat yang menyambar kawat tanah diasumsikan 60 kA [4],[5],[6]. Tahanan kontak tiang yang ditanahkan pada jaringan distribusi tegangan menengah berkisar antara 5 – 50 Ω [3], sehingga untuk mendapatkan jarak yang efektif pada analisa diasumsikan tahanan kontak tiang yang ditanahkan yaitu 5 Ω.

#### A. Analisa Efektifitas Kawat Tanah Serta Analisa Jumlah Gangguan Akibat Sambaran Petir Langsung dan Tidak Langsung Untuk Masing – Masing Skenario

##### 1) Skenario 1 (6 – 7 gawang)

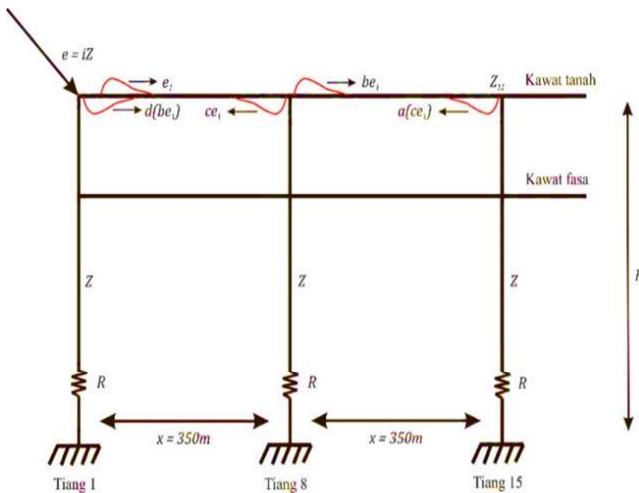
Pada analisa karena jarak antar tiang (gawang) pada penyulang Serangan diasumsikan merata yaitu 50 m maka untuk skenario 1 digunakan jarak maksimal penempatan titik pentanahan kawat tanah pada penyulang Serangan yaitu 7 gawang dengan panjang 350 m. Untuk menentukan besar tegangan yang merambat pada kawat tanah ( $e_1$ ) digunakan persamaan (2) sehingga besar tegangan yang merambat pada kawat tanah ( $e_1$ ) adalah :

$$\begin{aligned}
 e_1 &= \frac{2 R Z_{11}}{2 Z R + Z_{11}(R + Z)} \times e \\
 &= \frac{2.5 \Omega \cdot 509 \Omega}{2.229 \Omega \cdot 5 \Omega + 509 \Omega(5 \Omega + 229 \Omega)} \times 13740 \text{ kV} \\
 &= 576,3 \text{ kV}
 \end{aligned}$$

Setelah diperoleh besar tegangan yang merambat pada kawat tanah akibat sambaran petir ( $e_1$ ) yaitu 576,3 kV, selanjutnya akan ditentukan besar tegangan pantulan dan tegangan terusan yang merambat pada kawat tanah. Pada analisa petir diasumsikan menyambar pada tiang ke 1 yang ditanahkan dan tegangan terusan yang merambat pada kawat tanah diasumsikan merambat sampai pada tiang ke 3 yang ditanahkan sehingga saat tegangan tersebut mencapai tiang ke 3 yang ditanahkan maka tegangan tersebut hanya akan dipantulkan ke tiang ke 2 yang ditanahkan sehingga pada skenario 1 karena jarak maksimal kawat tanah ditanahkan yaitu 7 gawang maka tegangan yang merambat pada kawat



tanah dari tiang 1 akan merambat menuju ke tiang 8. Pada saat tegangan yang merambat tersebut mencapai tiang 8 sebagian tegangan ini akan dipantulkan ke tiang 1 dan sebagian akan diteruskan ke tiang 15, sementara saat tegangan yang dipantulkan dari tiang 8 menuju ke tiang 1 sampai pada tiang 1 tegangan hanya akan dipantulkan menuju tiang 8. Begitu juga pada tegangan yang diteruskan dari tiang 8 menuju ke tiang 15, saat tegangan tersebut sampai pada tiang 15 tegangan hanya akan dipantulkan ke tiang 8. Untuk lebih jelas mengetahui tegangan pantulan dan tegangan terusan yang merambat pada kawat tanah untuk skenario 1 dapat dilihat pada gambar 4 dibawah ini.



Gambar 4. Tegangan pantulan dan tegangan terusan yang merambat pada kawat tanah untuk skenario 1 (6 – 7 gawang)

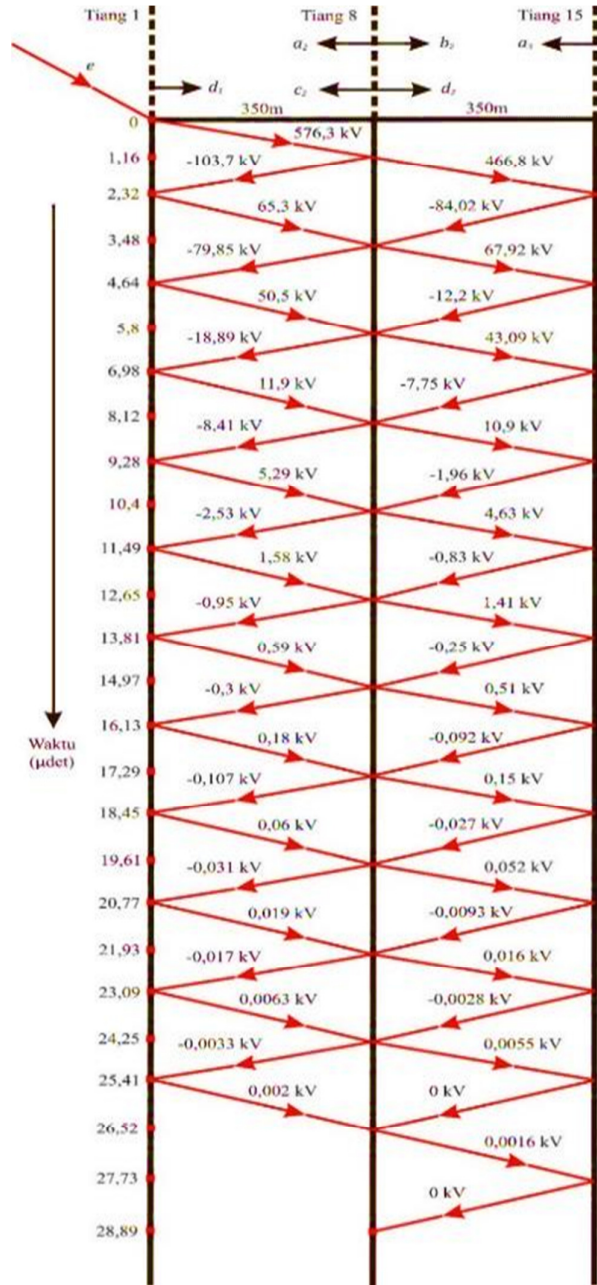
Keterangan gambar :

- $e$  = tegangan sambaran petir (kV)
- $e_1$  = tegangan merambat pada kawat tanah (kV)
- $a(ce_1)$  = tegangan pantulan yang datang dari kiri (kV)
- $be_1$  = tegangan terusan yang datang dari kiri (kV)
- $ce_1$  = tegangan terusan yang datang dari kanan (kV)
- $d(be_1)$  = tegangan pantulan yang datang dari kanan (kV)

Besar tegangan pantulan dan tegangan terusan yang merambat pada kawat tanah tergantung besar koefisien terusan dan koefisien pantulan pada tiang tersebut ( $a, b, c, d$ ) sehingga untuk menentukan besar koefisien tersebut digunakan persamaan (3), (4) dan (5). Setelah dilakukan perhitungan diperoleh koefisien pantulan pada tiang 1 ( $d_1$ ) adalah -0,63, koefisien pantulan pada tiang 8 ( $a_2, d_2$ ) adalah -0,18, koefisien terusan pada tiang 8 ( $b_2, c_2$ ) adalah 0,81 dan koefisien pantulan pada tiang 15 ( $a_3$ ) adalah -0,18.

Pada Skenario 1 jarak antar tiang yang ditanahkan adalah 350 m, untuk mengetahui berapa waktu yang dibutuhkan oleh tegangan yang merambat pada kawat tanah mencapai tiang selanjutnya yang ditanahkan dapat dihitung menggunakan persamaan (6) sehingga diperoleh waktunya adalah 1,16  $\mu$ det. Selanjutnya akan dilakukan pemodelan besar dan pergerakan tegangan pantulan dan tegangan terusan yang merambat pada kawat setiap kelipatan waktu saat mencapai tiang selanjutnya

yang ditanahkan menggunakan diagram tangga pada gambar 5 berikut.



Gambar 5. Pemodelan tegangan pantulan dan tegangan terusan yang merambat pada kawat tanah menggunakan diagram tangga untuk skenario 1 (6 – 7 gawang)

Pada gambar 5 dapat dijelaskan petir menyambar pada tiang 1 dengan besar tegangan sambaran petir yaitu ( $e$ ) sehingga akan merambat tegangan pada kawat tanah dari tiang 1 menuju ke tiang 8 dengan besar 576,3 kV, saat tegangan ini sampai pada tiang 8 tegangan akan dipantulkan ke tiang 1 dengan besar tegangan pantulan dari tiang 8 menuju ke tiang 1 adalah -103,7 kV dan tegangan pada tiang 8 ini juga akan diteruskan ke tiang 15 dengan besar tegangan terusan dari

tiang 8 menuju ke tiang 15 adalah 466,8 kV. Pada saat tegangan pantulan dari tiang 8 dengan besar -103,7 kV sampai pada tiang 1 tegangan akan dipantulkan lagi ke tiang 8 dengan besar tegangan pantulan dari tiang 1 menuju ke tiang 8 adalah 65,3 kV sementara saat tegangan terusan yang merambat dari tiang 8 menuju ke tiang 15 dengan besar 466,8 kV sampai pada tiang 15 tegangan hanya akan dipantulkan ke tiang 8 dengan besar tegangan pantulan dari tiang 15 menuju ke tiang 8 adalah -84,02 kV. Proses tegangan pantulan dan tegangan terusan ini akan terjadi berulang - ulang sampai tegangan yang merambat pada kawat tanah mencapai tegangan 0 kV karena pada dasarnya sebelum kawat tanah terkena sambaran petir kawat tanah memang tidak bertegangan atau tegangan pada kawat tanah adalah 0 kV. Setelah dilakukan pemodelan tegangan pantulan dan tegangan terusan menggunakan diagram tangga pada gambar 5 diperoleh waktu yang dibutuhkan oleh tegangan yang merambat pada kawat tanah mencapai tegangan 0 kV adalah 28,89  $\mu$ det sehingga karena parameter efektifitas kawat tanah yang dimaksud yaitu berdasarkan waktu yang dibutuhkan oleh tegangan yang merambat pada kawat tanah mencapai tegangan 0 kV maka untuk skenario 1 dengan jarak 6 – 7 gawang diperoleh efektifitas kawat tanah adalah 28,89  $\mu$ det.

Langkah selanjutnya setelah diperoleh waktu yang dibutuhkan oleh tegangan yang merambat pada kawat tanah mencapai tegangan 0 kV maka dilakukan analisa untuk jumlah gangguan akibat sambaran petir langsung dan tidak langsung. Untuk menentukan jumlah gangguan akibat sambaran petir langsung dan tidak langsung sangat dipengaruhi oleh nilai *isokeraunic level* di wilayah tersebut. Untuk di daerah pulau Serangan nilai *isokeraunic levelnya* yaitu 17,8 % [7] sehingga untuk jumlah gangguan akibat sambaran petir langsung dapat dihitung digunakan persamaan (7) setelah dilakukan analisa diperoleh jumlah gangguan akibat sambaran petir langsung adalah 7 gangguan/100km/tahun, sementara untuk menentukan jumlah gangguan akibat sambaran petir tidak langsung digunakan persamaan (8) sehingga setelah dilakukan analisa diperoleh jumlah gangguan akibat sambaran tidak petir langsung adalah 9 gangguan/100km/tahun.

Untuk analisa efektifitas kawat tanah serta analisa jumlah gangguan akibat sambaran petir langsung dan tidak langsung pada skenario 2, 3, 4 dan 5 digunakan persamaan yang sama sehingga langkah – langkah yang digunakan untuk menentukan nilai dari parameter tersebut sama seperti langkah - langkah yang digunakan pada skenario 1 sehingga dapat dilihat hasil analisa untuk semua skenario pada tabel II, III dan IV berikut.

TABEL II  
HASIL ANALISA JUMLAH GANGGUAN AKIBAT SAMBARAN PETIR LANGSUNG UNTUK SEMUA SKENARIO

Skenario	Jarak (gawang)	Jumlah Gangguan Akibat Sambaran Petir Langsung (Gangguan/ 100km/ tahun)
1	6 – 7	7
2	5 – 6	7
3	4 – 5	7
4	3 – 4	6
5	2 – 3	6

I W. A. Teja Baskara : Studi Penempatan Titik Pentanahan ...

TABEL III  
HASIL ANALISA JUMLAH GANGGUAN AKIBAT SAMBARAN PETIR TIDAK LANGSUNG UNTUK SEMUA SKENARIO

Skenario	Jarak (gawang)	Gangguan Akibat Sambaran Petir Tidak Langsung (Gangguan/ 100km/ tahun)
1	6 – 7	9
2	5 – 6	9
3	4 – 5	9
4	3 – 4	8
5	2 – 3	8

TABEL IV  
HASIL ANALISA EFEKTIFITAS KAWAT TANAH UNTUK SEMUA SKENARIO

Skenario	Jarak (gawang)	Efektifitas Kawat Tanah ( $\mu$ det)
1	6 – 7	28,89
2	5 – 6	25
3	4 – 5	20,75
4	3 – 4	16,5
5	2 – 3	12,5

Setelah diperoleh hasil analisa untuk semua skenario maka langkah selanjutnya yaitu dilakukan penentuan jarak efektif penempatan titik pentanahan kawat tanah pada penyulang Serangan menggunakan metode skoring dan pembobotan serta penerapannya pada penyulang Serangan, sehingga untuk lebih jelasnya dapat dilihat pada bagian dibawah ini.

*B. Penentuan Jarak Efektif Menggunakan Metode Skoring dan Pembobotan serta Penerapannya Pada Penyulang Serangan*

Untuk menentukan jarak efektif maka digunakan metode skoring dan pembobotan sebagai metode pengambilan keputusan jarak penempatan titik pentanahan kawat tanah yang efektif pada penyulang Serangan. Untuk langkah pertama yaitu menentukan pembobotan dan skor dari parameter yang digunakan. Dapat dilihat pada tabel V, VI, VII dan VIII berikut.

TABEL V  
PEMBOBOTAN PARAMETER PENEMPATAN TITIK PENTANAHAN KAWAT TANAH

No	Parameter	Pembobotan (%)
1	Efektifitas kawat tanah	50 %
2	Jumlah gangguan akibat sambaran petir tidak langsung	30 %
3	Jumlah gangguan akibat sambaran petir langsung	20 %

TABEL VI  
SKOR PARAMETER JUMLAH GANGGUAN AKIBAT SAMBARAN PETIR LANGSUNG

No	Jumlah gangguan ( $N_t$ )	Skor
1	$N_t < 7$	100
2	$7 \leq N_t < 9$	75
3	$9 \leq N_t < 11$	50
4	$11 \leq N_t < 13$	25
5	$13 \leq N_t$	5



TABEL VII  
SKOR PARAMETER JUMLAH GANGGUAN AKIBAT SAMBARAN PETIR TIDAK LANGSUNG

No	Jumlah gangguan ( $N_i$ )	Skor
1	$N_i < 7$	100
2	$7 \leq N_i < 9$	75
3	$9 \leq N_i < 11$	50
4	$11 \leq N_i < 13$	25
5	$13 \leq N_i$	5

TABEL VIII  
SKOR PARAMETER EFEKTIFITAS KAWAT TANAH

No	Waktu $t$ ( $\mu det$ )	Skor
1	$t < 12$	100
2	$12 \leq t < 17$	75
3	$17 \leq t < 22$	50
4	$22 \leq t < 27$	25
5	$27 \leq t$	5

Penentuan pembobotan parameter yang digunakan pada table V yaitu ditentukan berdasarkan prioritas utama dari tiap parameter tersebut. Untuk parameter efektifitas diberikan bobot 50 % karena efektifitas paling penting dalam suatu sistem proteksi sementara untuk jumlah gangguan akibat sambaran petir tidak langsung ditentukan lebih besar dari gangguan akibat sambaran petir langsung karena gangguan akibat sambaran petir tidak langsung lebih sering terjadi pada jaringan distribusi tegangan menengah sehingga ditentukan gangguan akibat sambaran petir tidak langsung lebih besar.

Penentuan *range* skor dari tiap – tiap parameter tersebut ditentukan berdasarkan hasil analisa yang diperoleh sehingga hasil analisa yang paling kecil akan ditentukan menjadi skor terbesar pada penentuan range skor dari tiap – tiap parameter tersebut. Setelah ditentukan skor dan pembobotan untuk masing – masing parameter yang digunakan maka selanjutnya dilakukan penilaian hasil analisa dari masing – masing skenario sehingga dapat dilihat hasil penilaian parameter untuk semua skenario pada tabel IX, X, XI dan XII dibawah ini.

TABEL IX  
HASIL PENILAIAN PARAMETER JUMLAH GANGGUAN AKIBAT SAMBARAN PETIR LANGSUNG UNTUK SEMUA SKENARIO

Skenario	Bobot : 20 %	
	Jumlah Gangguan Akibat Sambaran Petir Langsung (Gangguan/100km/tahun)	Skor
1	7	75
2	7	75
3	7	75
4	6	100
5	6	100

Dapat dilihat pada tabel XII skor paling besar yaitu pada skenario 4 dan skenario 5 dengan skor sama yaitu 80, sehingga jarak efektif penempatan titik pentanahan kawat tanah pada penyulang Serangan dipilih pada skenario 4 dengan jarak 3 – 4 gawang.

TABEL X  
HASIL PENILAIAN PARAMETER JUMLAH GANGGUAN AKIBAT SAMBARAN PETIR TIDAK LANGSUNG UNTUK SEMUA SKENARIO

Skenario	Bobot : 30 %	
	Jumlah Gangguan Akibat Sambaran Petir Tidak Langsung (Gangguan/100km/tahun)	Skor
1	9	50
2	9	50
3	9	50
4	8	75
5	8	75

TABEL XI  
HASIL PENILAIAN PARAMETER EFEKTIFITAS KAWAT TANAH UNTUK SEMUA SKENARIO

Skenario	Bobot : 50 %	
	Efektifitas ( $\mu det$ )	Skor
1	28,89	5
2	25	25
3	20,75	50
4	16,5	75
5	12,5	75

TABEL XII  
TOTAL SKOR PENILAIAN PARAMETER PENEMPATAN TITIK PENTANAHAN KAWAT TANAH PADA PENYULANG SERANGAN UNTUK SEMUA SKENARIO

Skenario	Jarak (gawang)	Total Skor
1	6 – 7	32,5
2	5 – 6	42,5
3	4 – 5	55
4	3 – 4	80
5	2 – 3	80

Pemilihan skenario 4 sebagai jarak efektif karena dilihat dari aspek ekonomis, semakin panjang jarak titik kawat tanah ditanahkan biaya yang diperlukan untuk penggunaan bahan serta pemasangan kawat tanah akan lebih murah sehingga antara skenario 4 dengan jarak 3 – 4 gawang dan skenario 5 dengan jarak 2 – 3 gawang dipilih skenario 4 karena lebih efektif dari aspek ekonomis.

Penerapan skenario 4 pada penyulang Serangan dengan tidak melebihi jarak maksimal yang ditentukan pada analisa yaitu 4 gawang dengan panjang 200 meter sehingga bila ditanahkan 4 gawang panjangnya melebihi 200 meter maka kawat tanah ditanahkan 3 gawang tetapi bila ditanahkan 4 gawang panjangnya tidak melebihi 200 meter maka kawat tanah ditanahkan 4 gawang.

## V. KESIMPULAN

Dari analisa yang dilakukan dapat disimpulkan yaitu berdasarkan analisa menggunakan metode skoring dan pembobotan diperoleh skor paling besar yaitu pada skenario 4 dan skenario 5 sehingga dipilih jarak efektif penempatan titik pentanahan kawat tanah pada penyulang Serangan yaitu pada skenario 4 dengan jarak 3 – 4 gawang. Pemilihan skenario 4

sebagai jarak efektif karena dilihat dari aspek ekonomis, semakin panjang jarak titik kawat tanah ditanahkan maka biaya yang diperlukan untuk penggunaan bahan serta pemasangan kawat tanah akan lebih murah. Untuk penerapan skenario 4 dengan jarak 3 – 4 gawang pada penyulang Serangan yaitu dengan tidak melebihi jarak maksimal yang sudah ditentukan pada analisa untuk skenario 4 yaitu 4 gawang dengan panjang 200 meter.

#### UCAPAN TERIMA KASIH

Terimakasih disampaikan kepada para rekan – rekan serta dosen pembimbing yang telah memberikan arahan serta dukungan dalam pembuatan paper ini sehingga paper ini bisa diselesaikan.

#### REFERENSI

- [1] Rusmana I W. A, Studi Pengaruh Pemasangan Kawat Tanah dan Arrester untuk Melindungi Saluran Distribusi Tegangan Menengah Akibat Surja Petir (tugas akhir), Universitas Udayana Denpasar ; 2013.
- [2] Sukmawan M. H, Analisis Pengaruh Pemasangan Kawat Tanah Akibat Gangguan Surja Petir pada Penyulang 20 kV (tugas akhir), Universitas Udayana Denpasar : 2013.
- [3] Hutauruk T.S, *Gelombang Berjalan dan Proteksi Surja*, Jakarta : Erlangga,1991.
- [4] Suswanto. D, *Sistem Distribusi Tenaga Listrik*, Padang : Universitas Negeri Padang,2009.
- [5] PT. PLN Area Distribusi Bali, Konstruksi Pemasangan Kawat Tanah pada Daerah Serangan, Denpasar : PT. PLN Distribusi Bali, 2011.
- [6] PT. PLN Distribusi Bali Area Bali Selatan, Sistem Konstruksi Jaringan Distribusi Tegangan Menengah, , Denpasar : PT. PLN Distribusi Bali, 2011.
- [7] Stasiun Geofisika Sanglah, *Data Isokeraunic Level Wilayah Denpasar tahun 2014*, Denpasar : Balai Besar Wilayah III Denpasar, 2014.

