

## ANALISA PENANGGULANGAN THD DENGAN FILTER PASIF PADA SISTEM KELISTRIKAN DI RSUP SANGLAH

**I Nengah Suweden, I Wayan Rinas**

Staff Pengajar Teknik Elektro, Fakultas Teknik, Universitas Udayana

Kampus Bukit Jimbaran, Bali, 80361

Email: suweden@ee.unud.ac.id

### Abstrak

Sistem kelistrikan RSUP Sanglah terdiri dari lima buah MDP (Main Distribution Panel) yang melayani begitu banyak beban yang menuntut kualitas tegangan dan arus yang baik demi kelancaran pelayanan kesehatan. Dari hasil simulasi THD (Total Harmonic Distortion) pada beban listrik di RSUP Sanglah dengan simulink MATLAB 7.04, untuk THD<sub>v</sub> sudah sesuai standar sedangkan untuk THD<sub>i</sub> pada beberapa MDP tidak sesuai dengan standar yang diperbolehkan yaitu IEEE standard 519 – 1992. Dengan hasil THD<sub>i</sub> bervariasi antara 4,68% – 17,84% dan THD<sub>v</sub> bervariasi antara 0,46% - 3,77%. Dengan pengoperasian filter pasif, THD arus mengalami penurunan. Sehingga THD arus dan THD tegangan memenuhi standar IEEE 152-1992. THD arus setelah pemakaian filter memiliki nilai terendah pada 2,36 % hingga nilai tertinggi pada 2,97%. Setelah penambahan filter pasif, maka daya distorsi sistem kelistrikan di RSUP Sanglah menurun dari 40.484,068 VA menjadi 15.437,219 VA. Sehingga daya distorsi mengalami penurunan dengan total penurunan untuk keseluruhan feeder adalah 25.046,85 VA.

**Kata kunci** : *Total Harmonic Distortion* , filter pasif, daya

### 1 PENDAHULUAN

Meningkatnya aktivitas kehidupan manusia secara langsung mengakibatkan semakin tinggi permintaan akan penggunaan energi listrik. Bangunan Rumah Sakit sebagai salah satu tempat pelayanan masyarakat juga membutuhkan energi listrik yang besar. Beban-beban yang dioperasikan pada Rumah Sakit saat ini biasanya terdiri dari beban linier dan nonlinier.

Beban linier merupakan suatu beban yang memiliki bentuk gelombang yang sinusoidal, sedangkan beban nonlinier memiliki bentuk gelombang yang non sinusoidal karena telah terdistorsi oleh arus harmonisa yang ditimbulkan oleh berbagai peralatan elektronik. Bangunan Rumah Sakit memiliki berbagai macam alat-alat elektronik yang menghasilkan beban nonlinier, seperti halnya komputer, pendingin ruangan (AC), *USG contron*, *Phototherapy* dan peralatan elektronik lainnya. Pada beban nonlinier (peralatan elektronik) selalu terdapat konverter berupa penyearah yang mengkonversikan tegangan bolak balik ke tegangan searah untuk operasi komponen elektronik. Konverter-konverter ini mempunyai karakteristik yang nonlinier, sehingga ia merupakan sumber arus harmonisa bagi beban listrik. Tingginya tingkat kandungan harmonisa yang terdapat pada beban listrik atau pada sistem distribusi tenaga listrik, dapat menyebabkan kualitas daya sistem menjadi lebih buruk, karena faktor daya sistem menjadi lebih rendah, bentuk gelombang tegangan sistem terdistorsi, rugi-rugi daya pada sistem meningkat, pemanasan lebih pada transformator, dan penggunaan energi listrik menjadi tidak efisien. Oleh karena banyaknya beban pada

sistem kelistrikan Rumah Sakit saat ini, maka dapat diperkirakan akan terdapat kandungan harmonik pada sistem kelistrikan tersebut. Demikian juga pada sistem kelistrikan di RSUP Sanglah yang pada line normalnya terdiri dari lima buah MDP (*Main Distribution Panel*) yang melayani begitu banyak beban-beban listrik yang menuntut kualitas daya listrik yang sebaik mungkin demi kelancaran operasional dan pelayanan kesehatan dalam Rumah Sakit. Salah satu upaya pengurangan harmonisa yakni dengan menggunakan filter.

Dengan menggabungkan antara komponen R, komponen L dan komponen C akan terbentuk filter yang disebut dengan filter harmonisa. Penggunaan filter harmonisa merupakan salah satu solusi yang tepat untuk mengurangi harmonisa pada gelombang keluaran inverter dari peralatan listrik, karena filter harmonisa memiliki unjuk kerja yang sensitif terhadap impedansi sistem.

Berdasarkan Surat Keputusan Menteri Kesehatan No.58/SK/Menkes/1984 Tentang Pemeliharaan Sarana Dan Prasarana Pelayanan Medik, merupakan suatu bentuk kepedulian pemerintah terhadap pelayanan kesehatan masyarakat. Oleh karena itu, untuk mengetahui cacat harmonik pada sistem kelistrikannya, maka pada Tugas Akhir ini akan dianalisis THD (Total harmonic Distortion) pada sistem kelistrikan di RSUP Sanglah dengan menggunakan perangkat lunak Simulink MATLAB 7.04. Dari hasil analisis ini akan diketahui tingkat THD arus dan THD tegangan pada sistem kelistrikan di RSUP Sanglah yang akan disesuaikan sehingga memenuhi standar-standar yang diperbolehkan juga

upaya penanganannya melalui penggunaan filter pasif.

## 2 TINJAUAN PUSTAKA

### 2.1 Harmonisa Pada Sistem Tenaga Listrik

Harmonisa merupakan suatu fenomena yang timbul akibat pengoperasian beban listrik non linier, yang merupakan sumber terbentuknya gelombang frekuensi tinggi (kelipatan dari frekuensi fundamental, misal: 100Hz, 150Hz, 200Hz, 300Hz, dan seterusnya). Tingkat kecacatan seringkali dinyatakan dengan Total Harmonic Distortion (THD), yang dinyatakan sebagai berikut (pada contoh ini misalkan untuk arus) (Arrilaga,1985):

$$THD_i = \frac{\sqrt{I_{rms}^2 - I_1^2}}{I_1} \times 100 \% \quad (1)$$

### 2.2 Fast Fourier Transform

Fast Fourier Transform (FFT) adalah salah satu metode analisis sinyal yang handal, banyak digunakan untuk analisis sinyal digital. (Brigham,1988)

$$f(t) = a_0 + \sum_{n=1}^{\infty} (a_n \cos n\omega t + b_n \sin n\omega t) \quad (2)$$

Dimana  $x(t)$  adalah time domain sinyal, dan  $X(f)$  adalah transformasi fourier.

### 2.3 Sumber-sumber harmonisa yang utama

#### 2.3.1 Penyearah

Pada saat ini, penyearah adalah sumber utama harmonisa. Dari sisi pengendalian, secara garis besar ada tiga jenis penyearah, yaitu ;

1. penyearah tak terkendali (dengan dioda)
2. penyearah terkendali (dengan thyristor)
3. penyearah PWM (dengan transistor)

Penyearah pertama dan kedua mengintrodusir harmonisa dalam jumlah besar, sedangkan penyearah ketiga (yang akan dibahas kemudian) tidak. Penyearah kedua, selain menghasilkan harmonisa, juga memiliki faktor daya yang sangat rendah. Penyearah pertama, khususnya dari jenis satu fasa adalah penyumbang harmonisa terbesar dari sektor perumahan dan perkantoran. Semua peralatan elektronik, yang meliputi televisi, sistem AV, printer, scanner, UPS dan battery charger, komputer, monitor, oven microwave, lampu fluorescent dengan ballast elektronik, dll menggunakan penyearah jenis ini pada seksi front-end-nya. Pada gambar 2 diperlihatkan topologi penyearah pertama dan beberapa contoh bentuk gelombang yang diintrodusirnya dalam beberapa kasus. Penyearah tak terkendali tiga fasa sangat banyak dijumpai dalam sektor industri. Penyearah ini sangat lazim dijumpai

pada seksi front-end pengendali putaran motor-motor asinkron tiga fasa dalam semua sektor industri (tekstil, baja, kertas, karet, makanan, dll).

#### 2.3.2 Lampu Hemat Energi (LHE)

Pada saat ini, berkaitan dengan semakin mahalnya biaya energi, PLN dan produsen lampu rajin mempopulerkan apa yang disebut dengan "lampu hemat energi" (LHE). Sebenarnya, LHE adalah lampu fluorescent yang dioperasikan pada frekuensi tinggi (~10-200kHz). Frekuensi tinggi ini didapat dari inverter kecil dalam ballast elektronik. Inverter ini disuplai dari suatu penyearah yang tidak lain adalah penyearah dari jenis pertama sebagaimana telah disinggung di atas. Pada tabel 1 diperlihatkan kandungan harmonisa LHE komersial yang ada di pasaran (Newton, PL, 20W).

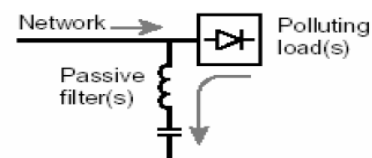
**Tabel 1.** Kandungan harmonisa arus lampu PL Newton

$I_{rms}(A)$	$I_1(A)$	$I_3(A)$	$I_5(A)$	$I_7(A)$
0.13	0.08	0.06	0.03	0.02

Tampak bahwa kandungan harmonisa yang diperlihatkan (orde 3, 5 dan 7) relatif sangat besar. Kandungan harmonisa tersebut memberikan kontribusi yang besar terhadap arus efektif (rms).

### 2.4 Filter Pasif

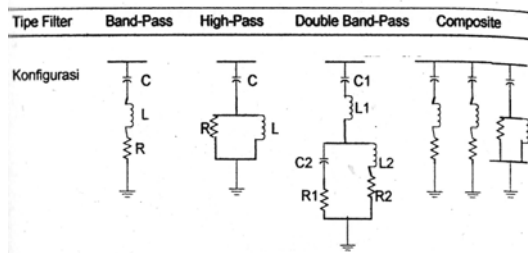
Aplikasi filter pasif merupakan metode penyelesaian yang efektif dan ekonomis untuk masalah harmonisa. Filter pasif sebagian besar didesain untuk memberikan bagian khusus untuk mengalihkan arus harmonisa yang tidak diinginkan dalam sistem tenaga. Filter pasif banyak digunakan untuk mengkompensasi kerugian daya reaktif akibat adanya harmonisa pada sistem instalasi. Rangkaian filter pasif terdiri dari komponen R, L, dan C. Komponen utama yang terdapat pada filter pasif adalah kapasitor dan induktor. Kapasitor dihubungkan seri atau paralel untuk memperoleh sebuah total rating tegangan dan kVAR yang diinginkan. Sedangkan induktor digunakan dalam rangkaian filter dirancang mampu menahan selubung frekuensi tinggi yaitu efek kulit (skin effect). (Tanoto, 2005)



**Gambar 1.** Rangkaian *Passive Filter* dalam Sistem

Gambar 2 memperlihatkan beberapa jenis filter pasif yang umum beserta konfigurasi dan impedansinya. *Single-tuned filter* atau *bandpass filter* adalah yang paling umum digunakan. Dua buah

Single-tuned filter akan memiliki karakteristik yang mirip dengan double bandpass filter.



Gambar 2. Jenis-jenis filter pasif

Tipe filter pasif yang paling umum digunakan adalah single-tuned filter. Filter umum ini biasa digunakan pada tegangan rendah. Rangkaian filter ini mempunyai impedansi yang rendah.

Sebelum merancang suatu filter pasif, maka perlu diketahui besarnya kebutuhan daya reaktif pada sistem. Daya reaktif sistem ini diperlukan untuk menghitung besarnya nilai kapasitor yang diperlukan untuk memperbaiki sistem tersebut.

- Untuk menghitung nilai kapasitif pada Filter Pasif :

$$C_n = \frac{Q_n}{V_{LN}^2 \cdot \omega} \tag{3}$$

- Untuk menghitung nilai induktif pada Filter Pasif :

$$L_n = \frac{1}{(2 \times \pi \times f)^2 \times C_n} \tag{4}$$

2.5 Ripple

Ripple factor didefinisikan sebagai perbandingan antara nilai rms dari tegangan ripple pada komponen dc pada output tegangan. Dapat juga dikatakan ripple voltage merupakan nilai peak-to-peak dari output tegangan. Dan untuk ripple factor dapat di formulasikan sebagai berikut

$$RF = \frac{1}{4\sqrt{3} \cdot f \cdot C \cdot R} \tag{5}$$

$$RF = \frac{0.236R}{\omega L} \tag{6}$$

Dengan:

- f adalah frekuensi sistem AC
- C adalah kapasitansi
- R adalah resistansi

2.6 Standar IEEE 519-1992

Tabel 2 dari IEEE standard 519-1992, menyarankan nilai-nilai berikut sebagai batas maksimum yang direkomendasikan

Tabel 2. standar batas distorsi tegangan harmonik maksimum

Voltage at PCC	Individual Component Voltage Distortion	Total Voltage Distortion (THD V <sub>f</sub> )
V ≤ 69 KV	3.00 %	5.00 %
69 KV < V ≤ 161 KV	1.50 %	2.50 %
V ≤ 161 KV	1.00 %	1.50 %

Sumber : Duffey, 1989

Tabel 3. standar batas distorsi arus harmonik maksimum

I <sub>sc</sub> /I <sub>L</sub>	MAXIMUM HARMONIC CURRENT DISTORTION IN % OF FUNDAMENTAL					THD (%)
	Harmonic Order (Odd Harmonic)					
	< 11	11 ≤ h ≤ 17	17 ≤ h ≤ 23	23 ≤ h ≤ 25	35 ≤ h	
< 20*	4.0	2.0	1.5	0.6	0.3	5.0
20-50	7.0	3.5	2.5	1.0	0.5	8.0
50-100	10.0	4.5	4.0	1.5	0.7	12.0
100-1000	12.0	5.5	5.0	2.0	1.0	15.0
> 1000	15.0	7.0	6.0	2.5	1.4	20.0

Even harmonics are limited to 25 % of the odd harmonic limits above  
 \* All power generation equipment is limited to these values of current distortion, regardless of actual I<sub>sc</sub>/I<sub>L</sub>  
 Where I<sub>sc</sub> = Maximum short circuit current at PCC  
 And I<sub>L</sub> = Maximum load current (fundamental frequency) at PCC  
 For PCC's from 69 to 138 kV, the limits are 50 percent of the limits above. A case-by-case evaluation is required for PCC's of 138 kV and above.

Sumber : Duffey, 1989

3 METODE PENELITIAN

3.1 Data

(2.30)

Data-data yang dipergunakan dalam penelitian ini antara lain :

1. Data single line diagram sistem kelistrikan di RSUP Sanglah
2. Data jumlah, tipe, dan kapasitas beban nonlinier yang terpasang pada setiap ruangan yang tersambung pada MLTP di masing-masing MDP.
3. Data kapasitas trafo daya pada masing-masing MDP.
4. Data panjang dan spesifikasi kabel dari MLTP ke setiap ruangan yang disuplainya

3.2 Analisis data

Analisis data dalam pembahasan paper ini dilakukan dalam beberapa tahap, antara lain :

1. Mengelompokan beban-beban nonlinier di tiap-tiap ruangan pada MLTP masing-masing MDP.
2. Menghitung total kapasitas daya aktif (watt) beban nonlinier pada tiap-tiap ruangan.
3. Menganalisis Total Harmonic Distortion, baik THDi maupun THDv dengan menggunakan perangkat lunak Simulink MATLAB 7.0.4.
4. Membandingkan batas maksimum THD berdasarkan IEEE standard 519 – 1992 untuk mengetahui lokasi-lokasi yang THDnya tidak sesuai standar
5. Menentukan filter harmonisa pada rangkaian yang telah dibuat sebelumnya pada perangkat lunak Simulink MATLAB 7.0.4.

### 4 PEMBAHASAN

Dari hasil pengukuran, diperoleh nilai THD arus, THD tegangan dan batasan maksimalnya sesuai dengan standar IEEE 519 – 1992

**Tabel 4.** Data THD arus hasil pengukuran

MDP	Tempat	RSUP Sanglah		Standar IEEE		Keterangan
		$I_w/I_L$	THD (%)	$I_w/I_L$	THD (%)	
1	MLTP 1	44.896	5.4	20 - 50	8.0	Sesuai Standar
	MLTP 2	109.687	10.4	100 - 1000	13.0	Sesuai Standar
2	MLTP 1	78.214	10.9	50 - 100	12.0	Sesuai Standar
	MLTP 2	33.404	10.2	20 - 50	8.0	Perlu kompensasi
3	MLTP 1	49.591	10.3	20 - 50	8.0	Perlu kompensasi
	MLTP 2	26.074	9.9	20 - 50	8.0	Perlu kompensasi
4	MLTP 1	29.738	4.6	20 - 50	8.0	Sesuai Standar
	MLTP 2	23.713	10.5	20 - 50	8.0	Perlu kompensasi
5	MLTP 1	28.462	6.4	20 - 50	8.0	Sesuai Standar
	MLTP 2	28.335	17.2	20 - 50	8.0	Perlu kompensasi
	MLTP 3	30.828	11.7	20 - 50	8.0	Perlu kompensasi

**Tabel 5.** Data THD tegangan hasil pengukuran

MDP	Tempat	RSUP Sanglah		Standar IEEE		Keterangan
		V (volt)	THD (%)	V (volt)	THD (%)	
1	MLTP 1	20	0.6	≤ 69	5	Sesuai Standar
	MLTP 2	20	0.3	≤ 69	5	Sesuai Standar
2	MLTP 1	20	0.4	≤ 69	5	Sesuai Standar
	MLTP 2	20	0.4	≤ 69	5	Sesuai Standar
3	MLTP 1	20	0.8	≤ 69	5	Sesuai Standar
	MLTP 2	20	1.7	≤ 69	5	Sesuai Standar
4	MLTP 1	20	0.9	≤ 69	5	Sesuai Standar
	MLTP 2	20	1.6	≤ 69	5	Sesuai Standar
5	MLTP 1	20	0.6	≤ 69	5	Sesuai Standar
	MLTP 2	20	3.4	≤ 69	5	Sesuai Standar
	MLTP 3	20	1.6	≤ 69	5	Sesuai Standar

Terdapat 6 feeder trafo yang bermasalah diantaranya:

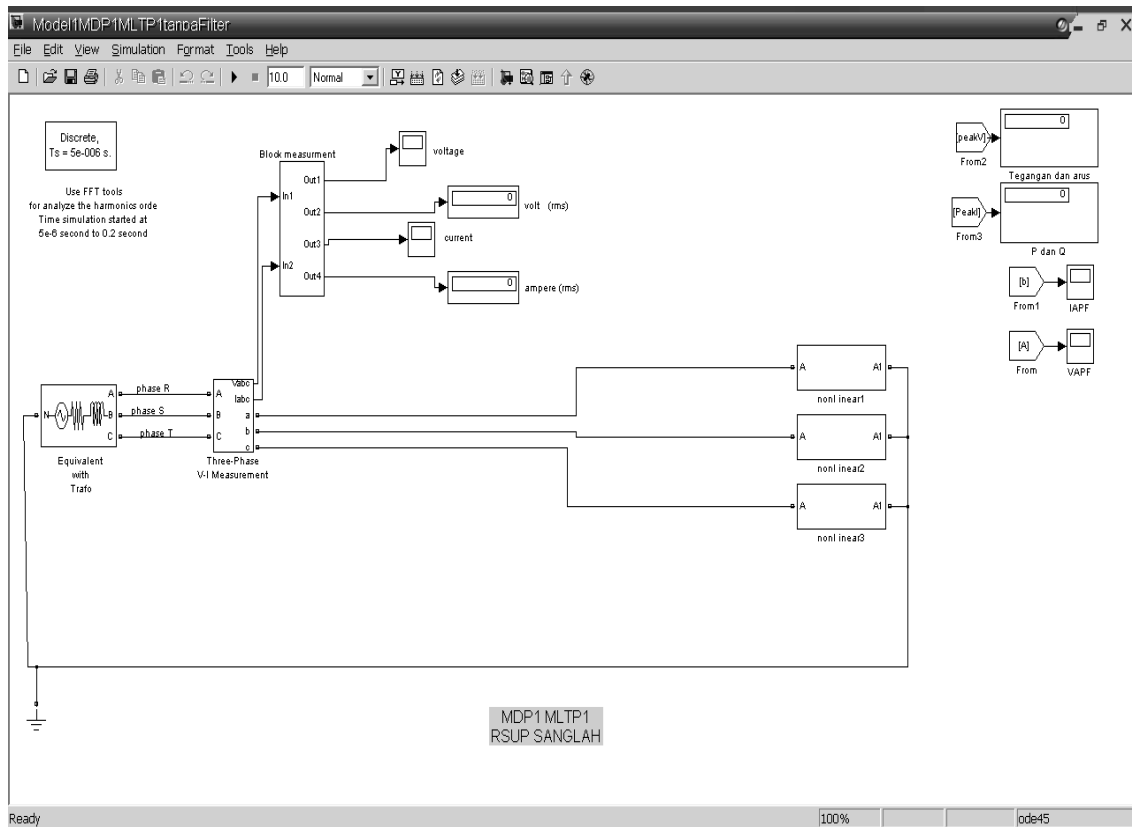
- Feeder Trafo 2 (MLTP 2) di MDP 2
- Feeder Trafo 1 (MLTP 1) di MDP 3
- Feeder Trafo 2 (MLTP 2) di MDP 3
- Feeder Trafo 2 (MLTP 2) di MDP 4
- Feeder Trafo 2 (MLTP 2) di MDP 5
- Feeder Trafo 3 (MLTP 2) di MDP 5

Dimana keenam feeder tersebut memiliki kandungan harmonisa yang tidak sesuai seperti tabel 5.

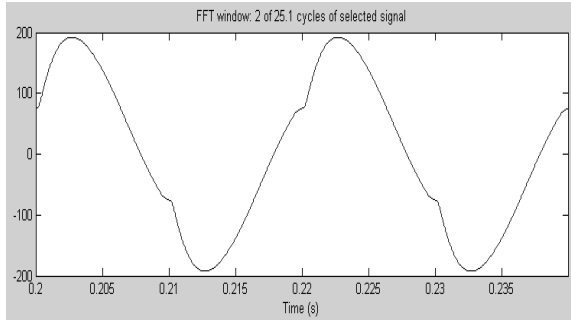
#### 4.1 Simulasi

Simulasi pada feeder trafo 2 (MLTP2) di MDP 2 seperti dalam gambar 4, menggunakan parameter sebagai berikut:

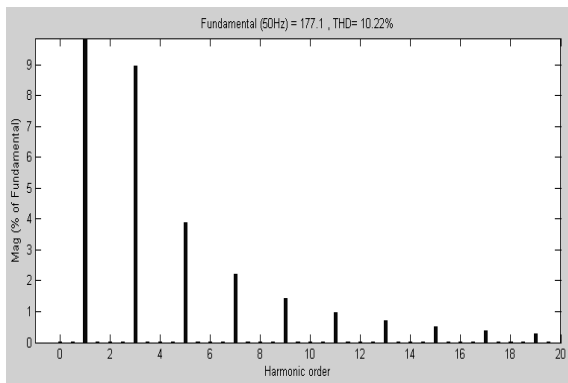
Vtrafo = 400/231 V, Z = 4%, f= 50% , X/R = 3,18, Rsumber = 0,00767 Ohm dan Lsumber = 7,67e-5 Henry. Beban nonlinear sebesar 22944,27 watt per fasa dengan Rbeban sebesar 2,109 Ohm dan Lbeban sebesar 0,058 Henry. Dimana hasil simulasi arus ditunjukkan pada gambar 4 dan spektrum harmonisa ditunjukkan pada gambar 5.



**Gambar 3.** Simulasi MDP2 MLTP2



Gambar 4. Sinyal THD arus pada MDP2 MLTP2



Gambar 5. Spektrum THD arus pada MDP2 MLTP2

### 4.2 Pemasangan Filter

Sebelum perancangan filter pasif ini, maka perlu diketahui besarnya kebutuhan daya reaktif pada sistem. Daya reaktif pada sistem ini diperlukan untuk memperbaiki sistem tersebut. Dari simulasi telah didapat bahwa besarnya daya reaktif adalah sebesar 35,39 KVar.

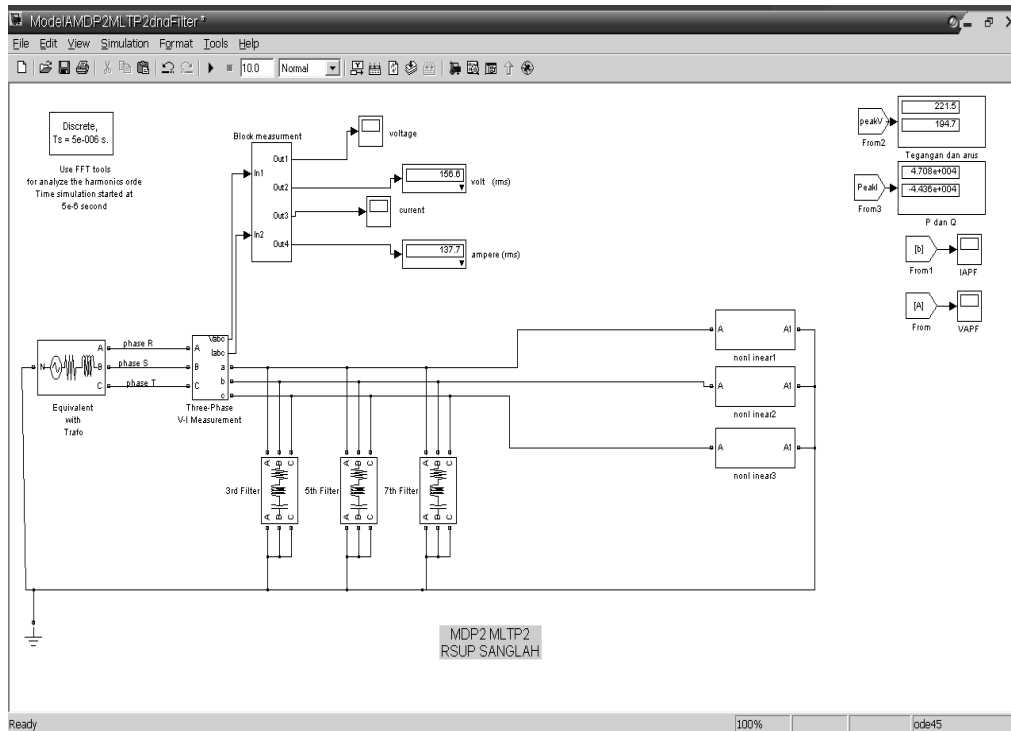
Perbandingan persentase harmonisa (arus) yang dominan (ketiga, kelima dan ketujuh) adalah 8,97%, 3,89%, dan 2,20%. Sehingga daya reaktif untuk masing-masing filter harmonisa :

$$Q_3 = 8,97\% \times 35390 = 3174,483 \text{ Var}$$

$$Q_5 = 3,89\% \times 35390 = 1376,671 \text{ Var}$$

$$Q_7 = 2,20\% \times 35390 = 778,58 \text{ Var}$$

Filter ini berjenis single-tuned, pada tegangan PLN 220V, Ketiga filter pasif tersebut dihubungkan kesistem seperti gambar 6.



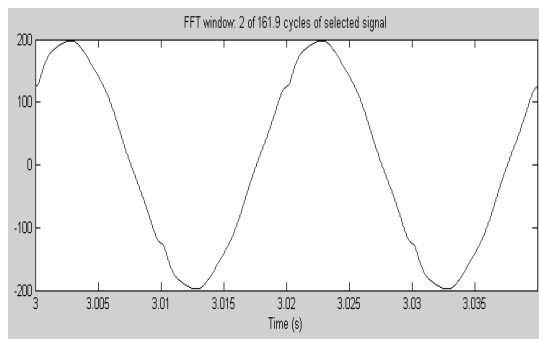
Gambar 6. Perancangan filter harmonisa pada sistem di MDP2 MLTP2

Dengan kapasitas untuk R, L dan C di masing-masing filter yaitu:

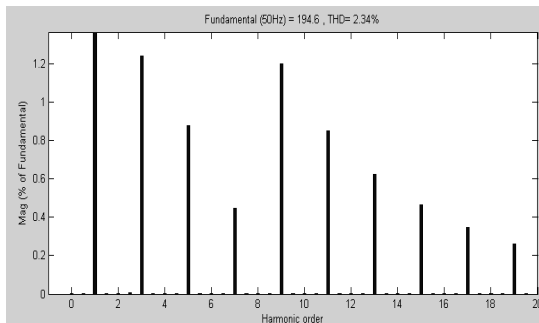
**Tabel 6.** Kapasitas filter pasif di MDP2 MLTP2

JENIS FILTER	KAPASITAS FILTER		
	R (Ohm)	L (H)	C (F)
Filter F3/150 Hz	0,000001	0,0054	0,000209
Filter F5/250 Hz	0,000001	0,00448	0,000091
Filter F7/350 Hz	0,000001	0,00404	0,000051

Setelah penambahan filter pasif, maka diperoleh hasil THD arus seperti pada gambar 7 dan spektrum harmonisa ditunjukkan pada gambar 8.



**Gambar 7.** Sinyal THD arus pada MDP2 MLTP2 setelah penambahan filter pasif



**Gambar 8.** Sinyal arus pada MDP2 MLTP2 setelah penambahan filter pasif

Hasil simulasi sebelum penggunaan filter THD arus sebesar 10,2% sedangkan setelah filter pemasangan filter pasif, THD arus menjadi 2,34%. Dengan menggunakan cara yang sama, maka di peroleh THD arus untuk masing-masing MLTP seperti dalam tabel 7.

Dari hasil simulasi di atas juga dapat diperoleh daya distorsi yang mampu diturunkan dengan penambahan filter pasif harmonisa, dengan menginputkan data harmonisa masing-masing orde. Dimana data orde harmonisa arus dimasing-masing MLTP sebelum penambahan filter pasif, dapat dilihat pada tabel 8 dibawah ini:

**Tabel 7.** Data THD arus setelah penambahan filter

MDP	Tempat	RSUP Sanglah		Standar IEEE		Keterangan
		$I_{hd}/I_L$	THD (%)	$I_{hd}/I_L$	THD (%)	
1	MLTP 1	-	-	-	-	-
	MLTP 2	-	-	-	-	-
2	MLTP 1	-	-	-	-	-
	MLTP 2	27.135	2.34	20 - 50	8.0	Sesuai Standar
3	MLTP 1	42.241	2.6	20 - 50	8.0	Sesuai Standar
	MLTP 2	22.799	2.83	20 - 50	8.0	Sesuai Standar
4	MLTP 1	-	-	-	-	-
	MLTP 2	20.886	2.97	20 - 50	8.0	Sesuai Standar
5	MLTP 1	-	-	-	-	-
	MLTP 2	24.398	2.66	20 - 50	8.0	Sesuai Standar
	MLTP 3	26.633	1.41	20 - 50	8.0	Sesuai Standar

**Tabel 8.** Penurunan daya distorsi setelah penambahan filter

MDP	Tempat	Daya Distorsi (VA)		
		Sebelum Ditambah Filter	Setelah Ditambah Filter	Penurunan
1	MLTP 1	-	-	-
	MLTP 2	-	-	-
2	MLTP 1	-	-	-
	MLTP 2	4787.586	1097.182	3690.404
3	MLTP 1	4641.319	1220.920	3420.399
	MLTP 2	4559.904	1324.632	3235.273
4	MLTP 1	-	-	-
	MLTP 2	5068.593	1390.457	3678.136
5	MLTP 1	-	-	-
	MLTP 2	8337.060	1250.512	7086.548
	MLTP 3	4576.964	640.874	3936.090
<b>TOTAL</b>				<b>25046.850</b>

## 5 SIMPULAN

Dari analisis yang dilakukan, maka diperoleh simpulan-simpulan sebagai berikut, yaitu :

Hasil studi analisis *Total Harmonic Distortion* (THD) pada utiliti listrik di RSUP Sanglah dengan simulink, untuk  $THD_v$  sudah sesuai standar sedangkan untuk  $THD_i$  pada beberapa MDP tidak sesuai dengan standar yang diperbolehkan yaitu IEEE standard 519 – 1992. Untuk  $THD_i$ , batas maksimum  $THD_i$  yang diperbolehkan yaitu sebesar 12 % untuk MLTP2 MDP1 dan MLTP1 MDP2, dan 8 % untuk *feeder-feeder* trafo yang lainnya, dengan hasil  $THD_i$  bervariasi antara 4,68% - 17,84%. Untuk  $THD_v$ , batas maksimum  $THD_v$  yang diperbolehkan yaitu sebesar 5% untuk tegangan di bawah 69 KV, hasil simulasi pada semua MDP sudah sesuai dengan standar yang diperbolehkan dengan hasil  $THD_v$  yang bervariasi antara 0,46% - 3,77%.

1. Dengan pemakaian filter pasif, THD arus mengalami penurunan. Sehingga THD arus dan tegangan memenuhi standar IEEE 519-1992. THD arus setelah pemakaian filter menyentuh nilai terendah pada 2,36 % hingga nilai tertinggi

pada 2,97%, dimana penurunan THD arus mencapai 15,18 % pada MLTP 2 MDP 5.

2. Setelah penambahan filter pasif, maka daya distorsi dari sistem kelistrikan di RSUP sanglah menurun dari 40.484,068 VA menjadi 15.437,219 VA. Sehingga daya distorsi mengalami penurunan dengan total penurunan untuk keseluruhan feeder adalah 25.046,85 VA.

## 6 DAFTAR PUSTAKA

- [1]. Arrillaga, Jos. 2000. *Power System Harmonic Analysis*. New Zealand : University of Canterbury.
- [2]. Buhron, H ; Sutanto, J. 2001. *Implikasi Harmonisa dalam Sistem Tenaga Listrik dan Alternatif Solusinya*. Dept. Teknik Energi Politeknik Negeri Bandung, Dept. Teknik Elektro Universitas Siliwangi Tasikmalaya dan Staf Operasi Distribusi PLN Distribusi Jawa Barat dan Banten.
- [3]. Duffey, C. K, 1989. *Update of Harmonic Standard IEEE-51*. IEEE Transaction on Industry Application, Vol.25. No.6, November 1989
- [4]. Dugan ; McGranaghan ; Santoso ; Beaty . 2003. *Electrical Power System Quality - Second Edition*. USA : McGraw-Hill.
- [5]. Grady, M. 2006. *Understanding Power System Harmonics*. USA : Departement Electrical & Computer Engineering University of Texas at Austin.
- [6]. Ryder, 1970. *Electronic Fundamentals & Applications*. Pitman Publishing: .....
- [7]. Tanoto, 2005. *Simulasi Active Filter dan Sistem Kerja Rangkaian Dalam Meredam Harmonisa pada Vacuum Casting Induction Furnace Dengan Daya 9 kW, 13.8 kVA, 200 V, 3 Fasa , 50/60 Hz*. Surabaya : Jurusan Teknik Elektro Universitas Kristen Petra.
- [8]. Tanoto, 2005. *Simulasi Filter Pasif dan Perbandingan Unjuk Kerjanya dengan Filter Aktif dan Filter Aktif Hibrid dalam Meredam Harmonisa pada Induction Furnace*. Surabaya : Jurusan Teknik Elektro Universitas Kristen Petra.