

## PENGEMBANGAN ANALISIS ALIRAN DAYA DENGAN MEMPERHITUNGGAN PENGARUH KUALITAS ENERGI LISTRIK

**Antonius Ibi Weking**

Staff Pengajar Teknik Elektro, Fakultas Teknik, Universitas Udayana  
Kampus Bukit Jimbaran, Bali, 80361

### Abstrak

Permasalahan kualitas energi listrik akhir-akhir ini mendapat perhatian besar berkenaan dengan meningkatnya kerugian energi listrik. Penurunan kualitas daya dalam keadaan “steady state” yang berlangsung cukup lama dapat mempengaruhi pemakaian energi listrik dari system / peralatan-peralatan distribusi.

Untuk melakukan analisis kualitas energi listrik pada sistem tenaga yang kurang baik ini, dibuatkan model analisis aliran daya dengan memperhitungkan karakteristik pemakaian energi dari komponen-komponen utamanya. Aliran daya yang dipakai adalah pengembangan metode fast decoupled untuk analisis aliran daya tiga fasa pada sistem distribusi radial.

Model pengembangan analisis aliran daya diuji pada sistem distribusi radial dengan komponen utamanya seperti saluran, transformator daya, dan motor induksi. Hasil simulasi menunjukkan bahwa pengaruh turunnya kualitas energi listrik menyebabkan meningkatnya rugi-rugi listrik pada sistem distribusi radial.

**Kata kunci :** *Kualitas energi listrik, steady state, sistem distribusi*

### 1. PENDAHULUAN

Energi listrik diharapkan tersedianya dalam jumlah dan kualitas yang memadai, karena mempengaruhi operasi peralatan baik disisi pelanggan maupun pengelola sistem kelistrikan. (Burke, et, al, 1990). Namun kenyataannya, sering kali energi listrik yang diterima tidak sesuai dengan yang diharapkan sehingga dapat menimbulkan rugi-rugi dan juga dapat menyebabkan kerusakan pada peralatan-peralatan listrik yang ada.

Permasalahan Power Quality dalam keadaan “steady state” ditentukan oleh beberapa hal antara lain pemadaman, faktor daya, distorsi harmonik, penurunan dan kenaikan tegangan, ketidakseimbangan tegangan (Susanto, Hermanto, 1993 dan Penangsang, ontoseno, 1995)

Dalam penelitian ini dibuatkan model analisis sistem tenaga listrik dengan mengkombinasikan metode fast decoupled untuk sistem radial dengan beban takseimbang maupun seimbang yang sudah dikembangkan sesuai dengan pengaruh kualitas energi listrik terhadap sistem peralatan distribusi (saluran, trafo, motor induksi).

### 2. KUALITAS ENERGI LISTRIK

Beban sangat berpengaruh pada kualitas energi listrik dari sistim tenaga listrik. Bila beban yang tidak seimbang maka kualitas energi listrik mengalami perubahan.

Dalam keadaan steady state, kualitas energi listrik ditentukan oleh.

#### 2.1 Pemadaman.

Pemadaman merupakan masalah yang membawa dampak berbeda terhadap jenis beban

listrik. Bagi beberapa peralatan listrik pemadaman tidak membawa akibat yang berpengaruh, namun pada peralatan modern saat ini pemadaman dapat merusak perangkat keras maupun lunak.

#### 2.2 Rendahnya Faktor Daya.

Sebagian besar penggunaan peralatan memerlukan dua komponen arus. Arus total diuraikan dalam komponen aktif dan reaktif.

1. Arus aktif menghasilkan daya kerja nyata, biasanya dalam bentuk panas, cahaya atau daya mekanis. Daya tersebut adalah daya aktif yang diukur dalam satuan Watt.
2. Arus reaktif dibutuhkan untuk menghasilkan fluks yang diperlukan dalam operasi peralatan elektromagnetis. Tanpa fluks elektromagnetis energi tidak dapat mengalir lewat inti trafo atau menembus celah udara dalam suatu motor induksi. Daya yang dihasilkan adalah daya reaktif dalam satuan var.

Perubahan faktor daya tentu saja mempengaruhi rugi-rugi daya pada saluran maupun kinerja peralatan lainnya.

#### 2.3 Turun dan naik Tegangan

Drop tegangan atau kenaikan tegangan disebabkan oleh arus ( $I$  ampere) yang melalui impedansi ( $Z$  ohm). Perubahan tegangan sebesar ( $\Delta$  volt) diakibatkan adanya tahanan dan reaktansi dalam suatu rangkaian. Bila  $V = I * Z$  maka dengan perubahan tegangan pada  $Z$  tetap terjadi perubahan besar arus akan mempengaruhi rugi-rugi daya komponen utama peralatan distribusi tsb.

#### 2.4 Ketidakseimbangan Tegangan

Ketidakseimbangan tegangan disebabkan oleh ketidakseimbangan beban dimana salah satu fasa

mempunyai beban yang besar pada saluran sistim 3 fasa. Ada kalanya ketidakseimbangan tegangan diakibatkan oleh kesalahan hubungan tap trafo distribusi, tegangan suply yang tidak stabil, penyambungan power suply yang jelek, sistem transformator open delta, problem pada motor sendiri atau tidak sempurnanya capasitor bank.

**2.5 Distorsi Harmonik**

Harmonik dapat terjadi karena komponen tak linier pada sistim jaringan tenaga listrik antara lain tanur busur listrik, kompensator statis untuk pengaturan daya reaktif serta peralatan elektronik seperti konverter DC dan pengaturan kecepatan motor (variable speed drive) dll. Komponen-komponen tersebut menyebabkan arus tak sinusoidal yang mengandung komponen-komponen distorsi harmonik. Distorsi harmonik ini cukup berpengaruh pada rugi daya motor induksi, transformator dan saluran

**3. METODE ANALISIS**

Analisis yang dilakukan yaitu pengaruh perubahan kualitas energi listrik.

**3.1 Pengaruh Turun dan Naik Tegangan**

Pada pengopersian Transformator daya 3 fasa pada keadaan normal, terdapat kerugian yaitu meliputi rugi tembaga ( $P_{cu}$ ) dan rugi inti besi (rugi-rugi eddy dan rugi histerisis).

**3.1.1 Pengaruh Pada Transformator**

**3.1.1.1 Rugi Tembaga ( $P_{cu}$ )**

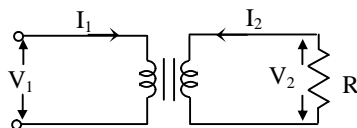
**a. Transformator Off Load Tap Changer**

Secara umum rugi tembaga ( $P_{cu}$ ) dinyatakan sbb :  $P_{cu} = I_2^2 R_{2eq}$

Sehingga untuk suatu kVA yang konstan besar arus adalah sebagai berikut :

$$I_2 = \frac{kVA}{\sqrt{3} * V_2}$$

dimana : kVA = Kapasitas trafo 3 fasa  
 $V_2$  = Tegangan fasa sisi sekunder



**Gambar 1.** Rangkaian transformator off load tap changer

Pada beban dengan model impedansi yang konstan, maka jika terjadi penurunan tegangan akan terjadi penurunan arus pula. Hal ini menyebabkan rugi tembaga transformator tanpa pengubah penyalap menjadi turun seiring dengan penurunan arus pada belitannya.

Jika tegang berubah dari  $V_1$  menjadi  $V_1^*$ , maka arus  $I_2$  akan berubah menjadi :

$$I_2^* = \frac{V_2}{R} = \frac{aV_1^*}{R}$$

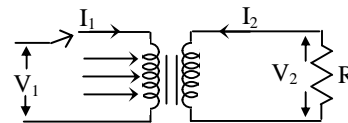
dimana,  $a$  = ratio transformator.

Dengan demikian perubahan rugi tembaga yang terjadi adalah :

$$\Delta P_{cu} = (I_2^*)^2 R_{2eq} - (I_2)^2 R_{2eq}$$

**b. Transformator On Load Tap Changer**

Pada transformator jenis ini tegangan pada salah satu sisi (umumnya sisi sekunder) dijaga tetap dengan mengubah penyalap pada belitan sisi primer transformator tsb.



**Gambar 2.** Rangkaian transformator on load tap changer

Jika terjadi penurunan tegangan pada sisi primer, maka penyalap akan turun untuk menjaga agar tegangan pada sisi sekunder tetap. Sehingga jumlah belitan primer turun, yang berarti impedansi belitan primer turun. Rugi tembaga yang terjadi adalah :

$$P_{cu} = 3I_1^2 R_1$$

**3.1.1.2 Rugi Besi**

Untuk mengetahui antara rugi histerisis dan rugi Eddy Current terhadap rugi besi total tergantung dari bahan inti seperti pada tabel 1 berikut :

**Tabel 1.** Perbandingan rugi histerisis dan eddy current

	$P_h/P_{tot}$	$P_e/P_{tot}$
Oriented steel	0,5	0,5
Non-Oriented steel	0,7	0,3

$P_h/P_{tot}$  = perbandingan rugi histerisis terhadap besi rugi total.

$P_e/P_{tot}$  = perbandingan rugi eddy terhadap rugi besi total.

Rugi-rugi histerisis dapat dinyatakan dengan

$$P_h = k_h f B_m^v$$

Jika diketahui :  $E = -4,44 f N \phi_m$  dan  $v=1,6$

Maka :  $B_m = E / (4,44 f NA)$

Sehingga :  $P_h = k_h E^{1,6} f^{1,6}$

Pada saat  $E_{nom}$  maka didapat  $P_{hnom}$

Pada saat  $E$  menjadi  $E^*$ , maka rugi histerisis menjadi:

$$P_h^* = \frac{P_{hnom}}{E_{nom}^{1,6}} (E^*)^{1,6}$$

Sedangkan rugi arus eddy dapat dinyatakan dengan persamaan :

$$P_e = k_e f^2 B_m^2$$

Maka :  $B_m = E / (4,44f NA)$  ,  $P_e^* = P_{enom} \left[ \frac{E^*}{E_{nom}} \right]^2$

Total rugi daya adalah :

$$P = P_{cu}^* + P_h^* + P_e^*$$

### 3.1.2 Pengaruh Pada Motor Induksi

Pada pengopersian motor induksi 3 fasa pada keadaan normal, terdapat kerugian meliputi rugi tembaga pada satator dan rotor, rugi inti besi, rugi gesek dan angin serta rugi stray.

Besar dari torsi induksi dinyatakan sbb :

$$T = \frac{3}{\omega_s} E^2 \frac{\frac{r_2}{s}}{\left( r_1 + \frac{r_2}{s} \right)^2 + (x_1 + x_{2s})^2}$$

Bila terjadi perubahan tegangan E menjadi E\* maka terjadi perubahan pada slip menjadi S\* dan perubahan arus menjadi I\*.

Daya output motor (Pout) akibat perubahan tegangan menjadi :

$$P_{ag}^* = (I_2^*)^2 \frac{R_2}{s}$$

$$P_{conv}^* = P_{ag}^* (1 - s^*) \text{ atau}$$

$$P_{conv}^* = 2\pi(1 - s^*) \eta_s \tau_{ind}$$

$$P_{out} = P_{conv}^* - (P_{gesek} + P_{fe})$$

Rugi-rugi daya yang lain :

$$P_{cu \text{ rotor}} = s^* P_{ag}^*$$

$$P_{cu \text{ stator}} = 3(I_1^*)^2 R_1$$

$$P_{fe} = \frac{3}{R_c} (E^*)^2$$

$$P_{total} = P_{cu \text{ rotor}} + P_{cu \text{ stator}} + P_{fe}$$

$$P_{input} = P_{total} + P_{out}$$

dengan :

$$P_{ag} = \text{daya celah udara}$$

$$P_{conv} = \text{daya mekanis pada rotor}$$

$$R_2 = \text{resistensi ekuivalen rangkaian rotor}$$

$$\tau_{ind} = \text{torsi induksi}$$

$$\eta_s = \text{kecepatan sinkron}$$

$$P_{fe} = \text{rugi besi}$$

$$R_c = \text{resistensi magnetisasi}$$

Effisiensi motor induksi :

$$\eta = \frac{P_{out}}{P_{in}} \times 100\%$$

### 3.1.3 Pengaruh Pada Saluran

Pengaruh beban terhadap jatuh tegangan dapat berbeda tergantung juga pada kondisi beban.

$$\Delta V = I * Z$$

Sehingga pengaruh perubahan tegangan dari V menjadi V\* akan mempengaruhi drop tegangan yang baru dan rugi-rugi penyaluran/konduktor :

$$P_{cu} = i^2 R$$

### 3.2 Pengaruh Ketidakseimbangan Tegangan

Ketidakseimbangan tegangan pada sistem distribusi 3 fasa umumnya diakibatkan oleh adanya beban 1 fasa yang besar pada saluran sistem 3 fasa.

#### 3.2.1 Pengaruh Pada Motor Induksi

Analisa motor induksi tiga fasa pada kondisi tegangan tidak seimbang dilakukan dengan menyatakan tegangan yang tidak seimbang menjadi urutan positif dan komponen urutan negatif yaitu sebagai berikut :

$$E_p = \frac{E_a + E_b + E_c}{3}$$

$$E_n = \frac{\left[ \left( E_a - \frac{E_b}{2} - \frac{E_c}{2} \right)^2 + \left( \frac{\sqrt{3}}{2} E_b - \frac{\sqrt{3}}{2} E_c \right)^2 \right]^{1/2}}{3}$$

Masing-masing komponen diterapkan pada rangkaian ekuivalen yang bersangkutan sehingga diperoleh arus urutan positif dan negatif.

Slip rotor didefinisikan sebagai berikut :

$$S = \frac{\omega_s - \omega_r}{\omega_s}$$

Komponen urutan negatif membangkitkan medan berputar dengan arah berlawanan sehingga slip akibat urutan negatif S diperoleh sebagai berikut :

$$S^* = \frac{\omega_s - \omega_r}{\omega_s} = 1 + \frac{\omega_r}{\omega_s} = 2 - \frac{\omega_s - \omega_r}{\omega_s} = 2 - s$$

Dimana s slip akibat urutan positif.

Torsi urutan positif :

$$T_{ep} = \frac{3}{\omega_s} E_p^2 \frac{\frac{r_2}{s}}{\left( r_1 + \frac{r_2}{(2-s)} \right)^2 + (x_1 + x_{2s})^2}$$

Torsi urutan negatif sbb:

$$T_{en} = \frac{3}{\omega_s} E_n^2 \frac{\frac{r_2}{(2-s)}}{\left( r_1 + \frac{r_2}{(2-s)} \right)^2 + (x_1 + x_{2s})^2}$$

Torsi total :  $T_{total} = T_{ep} + T_{en}$

Daya celah udara urutan positif

$$P_{agp} = \omega_s T_{ep}$$

Daya celah udara urutan negatif

$$P_{agn} = \omega_s T_{en}$$

Totalnya adalah :

$$P_{ag} = P_{agp} + P_{agn}$$

Kerugian daya di rotor :

$$P_{rp} = sP_{agp} ; P_{rm} = (2-s)P_{agn}$$

$$P_{agp} = I_2^2 \frac{r_2}{s} ; P_{agn} = I_2^2 \frac{r_2}{2-s}$$

Rugi-rugi daya stator :

$$P_{cu\ rotor} = I^2 R_1$$

### 3.2.2 Pengaruh Pada Transformator

Adanya ketidakseimbangan tegangan disebabkan karena adanya ketidakseimbangan beban menimbulkan arus urutan negatif dan nol. Arus harmonik ketiga pada dasarnya merupakan arus urutan nol dimana faktor distorsi akibat ketidakseimbangan tegangan diasumsikan sebagai timbulnya harmonik urutan ketiga. Dan dilakukan pertambahan rugi-rugi akibat harmonik ini seperti persamaan berikut ini.

$$\Delta P_{cu} = R \cdot I^2 (CDF)^2 = R \left( \frac{I_n}{I_1} \right)^2$$

$$\Delta P_{ht} = P_{ht} \sum_{n=3}^{\infty} n \left( \frac{I_n}{I_1} \right)^v$$

$$\Delta P_{et} = P_{et} \sum_{n=3}^{\infty} n^2 \left( \frac{I_n}{I_1} \right)^2$$

$$\Delta P_{tot} = \Delta P_{cu} + \Delta P_{ht} + \Delta P_{et}$$

dimana  $\left( \frac{I_n}{I_1} \right)$  merupakan faktor distorsi yang diperoleh.

### 3.2.3 Pengaruh Pada Saluran

Akibat beban yang tidak seimbang pada saluran tegangan rendah empat kawat, menyebabkan bertambahnya rugi daya dan drop tegangan pada saluran. Karena ketidakseimbangan beban adalah sumber arus urutan nol dan negatif pada jaringan yang dikirim pelanggan sehingga muncul ketidaksimetrisan dan menambah simpang tegangan. Rugi daya dapat diekspresikan dengan komponen simetri.

$$P_{loss} = 3I_1^2 R_1 + 3I_2^2 R_{21} + 3I_0^2 R_0$$

dengan  $R_1, R_2, R_0 =$  resistansi urutan positif, negatif dan nol.

Dalam keadaan simetri :  $P_s^L - 3I_1^2 R_1$

### 3.3 Pengaruh Distorsi Harmonik.

Dalam analisa harmonisa sistem tiga fasa, harmonisa ditinjau dari komponen simetris. Harmonisa ketiga dengan kelipatannya (triplen harmonic), meskipun harmonisa ini tidak begitu besar, namun keberadaannya dalam sistem perlu dipertimbangkan.

### 3.3.1 Pengaruh pada Motor Induksi

Motor Induksi Polyphase yang dioperasikan pada tegangan yang tidak sinusoidal murni mempunyai rugi-rugi normal dan tambahan rugi-rugi akibat harmonik. Rugi-rugi tersebut adalah sbb :

- Rugi Inti  
Rugi ini bertambah akibat dari kerapatan flux yang lebih besar. Pertambahan rugi ini kecil dan dapat diabaikan dalam perhitungan rugi-rugi total.
- Rugi Gesekan dan Rugi Stray.  
Rugi gesekan merupakan rugi yang tidak dipengaruhi oleh bentuk tegangan rugi stray meliputi : Rugi rotor zig-zag, Rugi stator dan Rugi rotor.
- Rugi pada Kumparan Stator.  
Rugi  $I^2 R$  pada stator diberikan oleh persamaan yang umum dan ditambah rugi-rugi tambahan untuk memperhitungkan rugi-rugi akibat arus harmonik.  $P_1 = 3R_1^s (I_1^s)^2 [1 + THD^2]$
- Rugi pada kumparan rotor akibat harmonik.  
Rugi harmonik rotor merupakan rugi terbesar yang diakibatkan oleh arus harmonik. Untuk harmonik ke -n rugi diberikan sebagai berikut :

$$P_n = 3R_n^R (I_n^R)^2$$

Jumlah rugi-rugi dari seluruh harmonik yaitu:

$$P_1 = 3R_1^R (I_1^R)^2 [1 + THD^2]$$

Untuk mendapatkan arus injeksi dari beban tak linier dapat dicari dengan menggunakan persamaan

$$I_h = (I_s)(I_h)$$

dengan :

$$I_s = \text{arus nominal konverter statis}$$

$$I_h = \text{faktor harmonisa dalam pu.}$$

### 3.3.2 Pengaruh Pada Transformator

Secara umum rugi arus pusar dapat dinyatakan dengan persamaan:

$$P_e = k_e f^2 B_m^2$$

jika  $P_{e1}$  adalah kerugian arus pusar pada frekuensi dasar (50 Hz) dan kerapatan medan magnet sebanding dengan arus, maka:

$$P_{e1} = a_e (50)^2 I_1^2$$

rugi arus pusar akibat harmonik ke n adalah:

$$P_{en} = a_e (50n)^2 I_1^2$$

rugi histerisis dapat dinyatakan dengan persamaan umum:

$$P_h = k_h f B_m^v$$

dengan cara serupa kerugian histerisis akibat harmonik ke n dapat dinyatakan dengan:

$$P_{eh} = a_n (50n) I_n^v$$

jika  $P_{e1}$  dan  $P_{h1}$  adalah rugi-rugi histerisis dan arus pusar pada frekuensi dasar, maka dengan superposisi rugi-rugi total arus pusar adalah:

$$P_{at} = P_{at} \sum_{n=2}^{\infty} \left( \frac{nI_n}{I_1} \right)^2$$

sedangkan rugi-rugi histerisis total adalah:

$$P_{ht} = P_{ht} \sum_{n=2}^{\infty} n \left( \frac{I_n}{I_1} \right)^v$$

pengaruh harmonik terhadap rugi-rugi tembaga transformator dapat dihitung besarnya dengan rumus umumnya sebagai berikut:

$$P_{cu} = \sum_{n=1}^{\infty} R_n I_n^2$$

dengan:

$I_n$  = arus maksimum harmonik ke  $n$  ( $n=1$  adalah fundamental)

$R_n$  = tahanan transformator pada harmonik ke  $n$

dalam keadaan tahanan  $R_n$  konstan (tidak tergantung frekuensi), maka rugi tembaganya adalah:

$$P_{cu} = R \sum_{n=1}^{\infty} R I_n^2 (1 + (CDF)^2)$$

dengan: CDF = koefisien faktor distorsi

Pengaruh lain aliran arus harmonisa menyebabkan drop tegangan di antara rangkaian impedansi.

$$\Delta V = \sum_{n=1}^{\infty} I_n Z_n ; \Delta V = \sum_{n=1}^{\infty} I_n (R + j2\pi f_n L).$$

### 3.3.3 Pengaruh Pada Saluran.

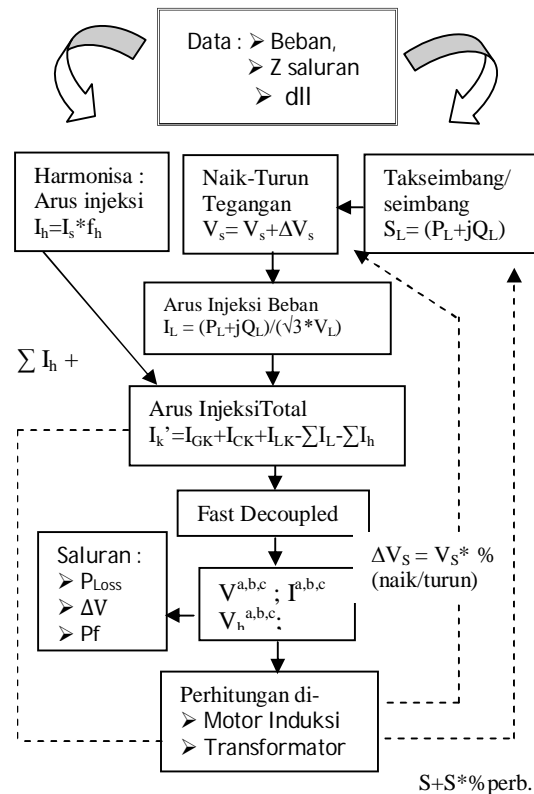
Untuk beban nonlinier akan terjadi distorsi harmonisa dimana secara garis besar terdapat dua pengaruh. Pengaruh Pertama dapat meningkatkan nilai rms gelombang arus yaitu :

$$\sum_{n=2}^{\infty} (I_n)^2 R_n$$

Pengaruh kedua adalah aliran harmonisa menyebabkan drop tegangan diantara rangkaian impedansi.

## 4. PERANCANGAN PERANGKAT LUNAK

Perancangan perangkat lunak adalah kombinasi pemrograman harmonisa bila ada beban non linier (Duffey Christoper), yang digabungkan dengan analisis pemrograman fast decoupled (Zimmerman) untuk beban tak seimbang dengan memasukkan unsur kualitas energi listrik menjadi satu model perangkat lunak. (gambar 3)



Gambar 3. Model Pengembangan Analisis Aliran Daya

Keterangan pemodelan dengan langkah-langkah sbb:

1. Cek Data beban dan saluran
2. Data tegangan, beban seimbang atau tidak  $S+S* \% perb$  (%perubahan beban tak seimbang)  $S=P_L+jQ_L$
3. Set Tegangan source dan pertama tegangan beban diasumsi 1 pu.  
 $V_s = V_s + \Delta V_s$   
 $\Delta V_s = V_s * \% \text{ naik turun tegangan}$   
 $V_s = \text{Tegangan sumber diinputkan}$
4. Hitung arus injeksi yang akan digunakan dari semua peralatan kalau ada konverter/inverter maka hitung dulu arus total injeksi harmonisa. Didapat arus injeksi kesuatu cabang.  
 $I_h = I_s * f_h ;$   
 $\sum I_h = \sum I_h + \% perb$   
 $I_k' = I_{GK} + I_{CK} + I_{LK} - \sum I_L - \sum I_h$   
 $I_L = \frac{P + jQ}{\sqrt{3} * V}$
5. Perhitungan metode fast decoupled tiga fasa
6. Didapat tegangan dan arus tiga fasa.
7. Perhitungan pada saluran
8. Perhitungan pada motor induksi dan trafo.
9. Kembali kelangkah 2, 3 atau 4

Perhitungan Saluran :

1.  $P_{Loss} = I^2R$  (termasuk bila ada harmonisa)
2. Jatuh tegangan  $\Delta V = I * Z$
3.  $Pf = \cos \theta = \text{faktor daya}$

- Dalam keadaan seimbang  $= P_{total}/S_c$

- Beban Takseimbang :  $Pf = \frac{P^+ + P^- + P^0}{S_c}$

- Distorsi harmonisa :

$$Pf = \frac{(P_1 + P_H)}{S} = \frac{P_1 + \sum_{H=1} V_H I_H \cos \phi_H}{\sqrt{S_1^2 + S_H^2}}$$

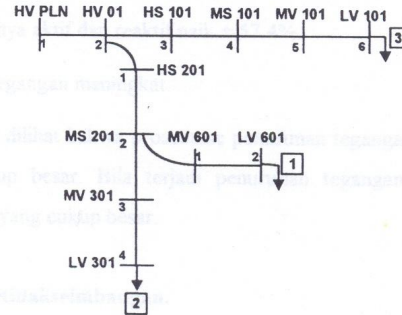
Dimana :  $S_c = V_c * I_c$

$$V_c = \sqrt{(V_a^2 + V_b^2 + V_c^2)/3}$$

$$I_c = \sqrt{(I_a^2 + I_b^2 + I_c^2)/3}$$

- Reaktansi Stator ( $X_1$ ) = 1,15 Ohm
- Reaktansi Rotor ( $X_2$ ) = 1,15 Ohm
- Windage & Friction Loss = 220 Watt
- Stray – load loss = 120 Watt

c. **Sistem distribusi radial**



Gambar 4. Sistem distribusi radial

5. **HASIL ANALISIS**

5.1 **Data Sistem**

Untuk menguji kualitas energi listrik diambil data (Zimmerman), data transformator dan data motor listrik sbb :

a. **Data Transformator :**

- Transformator tiga fasa = 2000 KVA
- Tegangan Primer = 6.3 KV
- Tegangan Sekunder = 400 Volt
- Rugi Besi Normal = 2532 Watt
- Resistensi Ekiv. Sek = 0.0003 Ohm/fasa
- Oriented Steel (Ph : Pe) = 0.5 : 0.5
- Daya Beban per Fasa = 100% KVA Nom.

b. **Motor induksi tiga fasa (wound rotor Y-Y) :**

- Daya motor induksi = 15 HP
- Tegangan antar fasa = 440 volt
- Frekuensi = 50 Hz
- Jumlah kutup = 8
- Arus nominal = 26 Ampere
- Torsi nominal = 147 Nm
- Resistansi stator ( $R_1$ ) = 0,52 Ohm
- Resistansi rotor ( $R_2$ ) = 0,634 Ohm
- Resist. Magnetisasi ( $R_c$ ) = 360 Ohm

Tabel 2. Data Bus

Bus	KV	Phasa A		Phasa B		Phasa C	
		kW	kVar	kW	kVar	kW	kVar
HVPLN	20	0.00	0.00	0.00	0.00	0.00	0.00
HV-01	20	0.00	0.00	0.00	0.00	0.00	0.00
HS101	20	0.00	0.00	0.00	0.00	0.00	0.00
MS101	6.3	0.00	0.00	0.00	0.00	0.00	0.00
MV101	6.3	2150	400	2150	400	2150	400
LV101	0.4	900	550	900	550	900.0	550
HS201	20	0.00	0.00	0.00	0.00	0.00	0.00
MS201	20	0.00	0.00	0.00	0.00	0.00	0.00
MV301	20	3900	3000	3900	3000	3900	3000
LV301	20	1500	750	1500	750	1500	750
MV601	20	1550	500	1550	500	1550	500
LV601	20	1600	800	1600	800	1600	800

- Dalam pengujian ini transformator diletakkan pada saluran MV101 dan LV101
- Untuk pengujian Motor Induksi dipasang pada bus LV101
- Saluran yang akan diuji adalah MV101 dan LV101
- Assumsi Konverter dipasangkan pada bus MV101

Tabel 3. Data Impedansi Saluran

Saluran	Zaa (pu)		Zbb (pu)		Zcc (pu)		Zab (pu)		Zac (pu)		Zbc (pu)	
	Re	Im	Re	Im	Re	Im	Re	Im	Re	Im	Re	Im
HVPLN-HV-01	0.0001	0.0003	0.0001	0.0003	0.0001	0.0003	0.00003	0.00008	0.00003	0.00008	0.00003	0.00008
HV-01 - HS101	0.0011	0.0022	0.0011	0.0022	0.0011	0.0022	0.00020	0.00050	0.00020	0.00050	0.00020	0.00050
HS101 - MS101	0.0002	0.0003	0.0002	0.0003	0.0002	0.0003	0.00003	0.00003	0.00003	0.00003	0.00003	0.00003
MS101 - MV101	0.0062	0.0005	0.0062	0.0005	0.0062	0.0005	0.00040	0.00060	0.00040	0.00060	0.00040	0.00060
MV101 - LV101	0.0082	0.0097	0.0082	0.0097	0.0082	0.0097	0.00002	0.00004	0.00002	0.00004	0.00002	0.00004
HV-01 - HS201	0.0008	0.0017	0.0008	0.0017	0.0008	0.0017	0.00005	0.00040	0.00005	0.00040	0.00005	0.00040
HS201 - MS201	0.0001	0.0001	0.0001	0.0001	0.0001	0.0001	0.00003	0.00003	0.00003	0.00003	0.00003	0.00003
MS201 - MV301	0.0062	0.0212	0.0062	0.0212	0.0062	0.0212	0.00100	0.00250	0.00100	0.00250	0.00100	0.00250
MV301 - LV301	0.0900	0.1286	0.0900	0.1286	0.0900	0.1286	0.02000	0.05000	0.02000	0.05000	0.02000	0.05000
MS201 - MV601	0.0062	0.0212	0.0062	0.0212	0.0062	0.0212	0.00100	0.00150	0.00100	0.00150	0.00100	0.00150
MV601 - LV601	0.0677	0.0938	0.0677	0.0938	0.0677	0.0938	0.00200	0.01000	0.00200	0.01000	0.00200	0.01000

**d. Data Konverter**

**Tabel 4.** Faktor Pengali (fh) dari arus harmonisa Pada  $X_c = 0.12$  dan  $\alpha=30^0$

Harmonic	Pu Value	Harmonic	Pu Value
1	1.000		
5	0.192	29	0.014
7	0.132	31	0.012
11	0.073	35	0.011
13	0.057	37	0.010
17	0.035	41	0.009
19	0.027	43	0.008
23	0.020	47	0.008
25	0.016	49	0.007

The magnitude of the harmonic current in a 12 pulse converter that are show in bold type are normally take as 10% of the six pulse value.

**5.2 Hasil Simulasi**

**5.2.1 Sistem Diberi Beban Takseimbang pada bus LV 101.**

Dalam pengertian beban fasa A diassumsikan diturunkan 20 %, fasa B tetap dan fasa C dinaikkan 20 %, ternyata memberikan hasil yang berbeda bila sistem dalam keadaan seimbang. Hasil tersebut dapat dilihat dalam tabel 5 dan 6.

**5.2.2 Hasil Simulasi Motor Induksi**

**5.2.2.1 Pengujian Naik Turun Tegangan.**

Untuk pengujian Motor Induksi dipasang pada bus LV101 dengan menaikkan dan menurunkan tegangan sumber sampai 20 % . Hasil simulasi memberikan gambaran efek tersebut terhadap rugi-rugi sistem seperti dalam tabel 7.

**Tabel 5.** Tegangan Dari Beban Tak Seimbang (20%) Pada Bus LV101

Bus	Zab (pu)		Zac (pu)		Zbc (pu)	
	Re	Im	Re	Im	Re	Im
HVPLN	1.00003	0.00000	1.00003	0.00000	1.00003	0.00000
HV-01	0.99991	0.00009	0.99991	0.00009	0.99991	0.00009
HS101	0.99975	0.00026	0.99975	0.00025	0.99976	0.00025
MS101	0.99972	0.00028	0.99973	0.00027	0.99974	0.00027
MV101	0.99924	0.00023	0.99927	0.00024	0.99930	0.00025
LV101	0.99894	0.00034	0.99902	0.00033	0.99910	0.00032
HS201	0.99950	0.00042	0.99950	0.00042	0.99950	0.00042
MS201	0.99945	0.00044	0.99945	0.00044	0.99945	0.00043
MV301	0.99658	0.00265	0.99658	0.00265	0.99658	0.00265
LV301	0.98913	0.00756	0.98913	0.00756	0.98913	0.00756
MV601	0.99830	0.00175	0.99830	0.00175	0.99830	0.00175
LV601	0.99415	0.00424	0.99415	0.00424	0.99415	0.00424

**Tabel 6.** Arus Dari Beban Tak Seimbang (20%) Pada Bus LV101

Saluran	Zaa (pu)		Zbb (pu)		Zcc (pu)	
	Re	Im	Re	Im	Re	Im
HVPLN-HV-01	0.236123	-0.123350	0.232517	-0.121145	0.228911	-0.118941
HV-01 - HS101	0.064649	-0.021237	0.061043	-0.019033	0.057438	-0.016829
HS101 - MS101	0.064649	-0.021237	0.061043	-0.019033	0.057438	-0.016829
MS101 - MV101	0.064649	-0.021237	0.061043	-0.019033	0.057438	-0.016829
MV101 - LV101	0.021619	-0.013221	0.018014	-0.011017	0.014410	-0.008813
HV-01 - HS201	0.171473	-0.102112	0.171473	-0.102112	0.171473	-0.102112
HS201 - MS201	0.171473	-0.102112	0.171473	-0.102112	0.171473	-0.102112
MS201 - MV301	0.108319	-0.075810	0.108319	-0.075809	0.108319	-0.075809
MV301 - LV301	0.030212	-0.015396	0.030212	-0.015396	0.030212	-0.015396
MS201 - MV601	0.063154	-0.026303	0.063154	-0.026303	0.063154	-0.026302
MV601 - LV601	0.032119	-0.016231	0.032119	-0.016231	0.032119	-0.016231

**Tabel 7.** Rugi-Rugi Motor Induksi Akibat Naik-Turun Tegangan

UpDn	Slip	Pfe	PcuRt	PcuSt	Ploss	Pin	Pout	Eff
-20%	0.088	283.89	1266.54	1038.80	2929.22	15703.88	12774.66	0.8135
-15%	0.075	320.48	1074.57	881.35	2616.40	15464.41	12848.01	0.8305
-10%	0.066	359.29	928.26	761.35	2388.89	15283.55	12894.66	0.8437
-5%	0.058	400.32	812.78	666.64	2219.74	15145.52	12925.78	0.8534
0%	0.051	443.57	719.32	589.98	2092.87	15040.20	12947.32	0.8608
5%	0.046	489.04	642.21	526.73	1997.97	14960.63	12962.66	0.8665
10%	0.042	536.72	577.59	473.73	1928.03	14901.87	12973.83	0.8706
15%	0.038	586.62	522.75	428.75	1878.12	14860.26	12982.14	0.8736
20%	0.034	638.74	475.72	390.18	1844.63	14833.05	12988.41	0.8756

**5.2.2.2 Pengujian Ketidakseimbangan Tegangan**

Pengujian dilakukan dengan membuat simulasi pembebanan tidakseimbang 5% s/d 20 %. Hasil simulasi memberikan gambaran efek tersebut terhadap rugi-rugi sistem seperti dalam tabel 8.

Pengujian dilakukan dengan menaikkan THD arus dari 5% s/d 20% dengan assumsi converter 6 pulsa dipasangkan pada bus MV101. Dari Hasil simulasi memberikan gambaran efek tersebut terhadap rugi-rugi sistem seperti dalam tabel 9.

**5.2.2.3 Pengujian Harmonisa**

**Tabel 8.** Rugi-Rugi Motor Induksi Akibat Ketidakseimbangan Tegangan

UnBl	Slip	Pfe	PcuRt	PcuSt	Ploss	Pin	Pout	Eff
0	0.051	443.57	719.32	589.98	2092.87	15040.20	12947.32	0.8608
5%	0.051	443.94	742.07	608.64	2134.64	15070.89	12936.25	0.8584
10%	0.051	445.05	810.3	664.6	2259.94	15162.98	12903.04	0.851
15%	0.051	446.9	924.02	757.87	2468.78	15316.45	12847.67	0.8388
20%	0.051	449.48	1083.22	888.45	2761.15	15531.32	12770.17	0.8222

**Tabel 9.** Rugi-Rugi Motor Induksi Harmonisa

Har	Slip	Pfe	PcuRt	PcuSt	Ploss	Pin	Pout	Eff
0	0.051	443.57	719.32	589.98	2092.87	15040.20	12947.32	0.8608
5%	0.051	443.57	719.34	589.99	2092.87	15040.20	12947.32	0.8608
10%	0.051	443.57	719.35	590.00	2092.87	15040.20	12947.32	0.8608
15%	0.051	443.57	719.37	590.02	2092.88	15040.21	12947.32	0.8608
20%	0.051	443.57	719.39	590.04	2092.88	15040.21	12947.32	0.8608

**5.2.3 Hasil Simulasi Transformator**

Dalam pengujian ini transformator diletakkan pada saluran MV101 dan LV101.

**Tabel 10.** Rugi-Rugi Trafo Akibat Naik-Turun Tegangan

UpDn	Pcu (Watt)	Pe (Watt)	Ph (Watt)	Ptot (Watt)	Drop V
-20%	12916.03	810.24	885.89	14612.2	0.008358
-15%	11441.19	914.69	976.12	13332.0	0.008357
-10%	10205.26	1025.46	1069.60	12300.3	0.008356
-5%	9159.29	1142.57	1166.25	11468.1	0.008355
0	8266.26	1266.00	1266.00	10798.3	0.008354
5%	7497.74	1395.77	1368.79	10262.3	0.008353
10%	6831.62	1531.86	1474.56	9838.0	0.008352
15%	6150.48	1674.29	1583.25	9508.0	0.008352
20%	5740.46	1823.04	1694.82	9258.3	0.008351

**Tabel 11.** Rugi-Rugi Trafo Akibat Ketidakseimbangan Tegangan

UnBl	Pcu (Watt)	Pe (Watt)	Ph (Watt)	Ptot (Watt)	Drop V
0	8266.26	1266.00	1266.00	10798.3	0.008354
5%	8273.13	1268.11	1267.01	10808.26	0.008354
10%	8293.76	1274.44	1270.05	10838.25	0.008354
15%	8328.13	1284.99	1275.12	10888.25	0.008355
20%	8376.26	1299.76	1282.24	10958.25	0.008357

**Tabel 12.** Rugi-Rugi Transformator Akibat Harmonisa

Har	Pcu (Watt)	Pe (Watt)	Ph (Watt)	Ptot (Watt)	Drop V
0	8266.26	1266.00	1266.00	10798.30	0.008354
5%	8266.34	1266.48	1266.27	10799.09	0.008355
10%	8266.48	1266.92	1266.59	10799.99	0.008355
15%	8267.12	1267.44	1267.05	10801.61	0.008356
20%	8267.36	1267.92	1267.12	10802.30	0.008357

**5.2.4 Hasil Simulasi Saluran**

Dalam sistem diuji pada saluran MV101 dan LV101 dimana dalam simulasi tegangan dinaikkan maupun diturunkan dan juga dibuat tak seimbang antar phasa. Dari pengujian didapatkan hasil sebagai berikut :

**Tabel 13.** Rugi-Rugi Saluran Akibat Naik turun V

UpDn	P Watt	Q Var	Drop V Volt	Pf
-20%	858.02	1014.9	0.32155	0.8527
-10%	677.4	801.3	0.32153	0.8529
0%	548.4	648.9	0.32152	0.8529
10%	543.2	536.1	0.32149	0.8530
20%	385.7	450.3	0.32148	0.8530

**Tabel 14.** Rugi – Rugi Saluran Akibat Ketidakseimbangan Tegangan

UnBl	P Watt	Q Var	Dp V			Pf
			Vr	Vs	Vt	
5%	549.4	649.9	0.1125	0.1072	0.1018	0.858
10%	552.1	653.1	0.1179	0.1072	0.0964	0.851
15%	556.7	653.8	0.1232	0.1072	0.0911	0.839
20%	563.1	666.2	0.1286	0.1072	0.0857	0.822

**Tabel 15.** Rugi – Rugi Saluran Akibat Harmonisa

Har	P Watt	Q Var	Drop V Volt	Pf
0%	548.40	648.90	0.32152	0.8529
5%	548.61	648.90	0.32154	0.8529
10%	549.02	648.90	0.32160	0.8529
15%	549.57	648.90	0.32167	0.8528
20%	550.23	648.90	0.32176	0.8528



### 5.2.5 Hasil Simulasi Sistem

Pengujian dilakukan pada sistem secara keseluruhan untuk melihat pengaruh kualitas energi listrik pada sistem.

**Tabel 16.** Rugi-Rugi Sistem Akibat Turun-Naik Tegangan

UpDn	P	Q	Drop V
	KWatt	KVar	Volt
-20%	95.758	200.161	763.383
-10%	75.338	157.504	763.289
0%	60.839	127.207	763.195
10%	50.168	104.905	763.125
20%	42.084	88.006	763.054

**Tabel 17.** Rugi-Rugi Sistem Akibat Ketidakseimbangan Beban

UnBl	P	Q	Drop V
	KWatt	KVar	Volt
0%	60.839	127.207	763.195
5%	60.841	127.209	763.195
10%	60.846	127.213	763.195
15%	60.855	127.220	763.195
20%	60.867	127.230	763.195

**Tabel 18.** Rugi-Rugi Sistem Akibat Harmonisa

Har	P	Q	Drop V
	KWatt	KVar	Volt
0%	60.839	127.207	763.195
5%	60.839	127.207	763.195
10%	60.839	127.207	763.195
15%	60.839	127.207	763.195
20%	60.839	127.207	763.195

## 6. PENUTUP

### 6.1 Kesimpulan

Dari hasil analisa dapat diambil kesimpulan sebagai berikut:

1. Pengembangan metode analisis aliran daya ini dapat menghitung rugi-rugi daya dengan memperhitungkan rugi-rugi daya secara terpadu.
2. Hasil dari simulasi menunjukkan bahwa penurunan tegangan pada sumber ternyata menimbulkan kerugian total daya yang cukup besar. Hal ini terjadi karena dengan menurunnya tegangan sumber maka menurun pula tegangan beban menyebabkan timbul arus yang besar.
3. Faktor distorsi harmonisa menimbulkan juga kerugian sistem walaupun kecil ini sangat tergantung besar distorsi pada sistem, sehingga kurang begitu mempengaruhi kerugian daya.
4. Ketidakseimbangan beban menyebabkan ketidak-seimbangan tegangan. Bila dianalisis ketidak-seimbangan pada satu saluran saja menimbulkan ketidakseimbangan tegangan yang kecil dan sedikit mempengaruhi besar rugi daya pada sistem.
5. Pengaruh gangguan kualitas energi listrik terhadap rugi-rugi energi listrik cenderung meningkat pada saluran, transformator dan motor induksi. Peningkatan ini menyebabkan menurunnya faktor daya dan drop tegangan meningkat.

### 6.2 Saran

Pengaruh buruknya kualitas energi listrik secara umum meningkatkan rugi-rugi sistem maka perlu diperhatikan. Dengan makin berkembangnya sistem secara keseluruhan maka perlu adanya pengembangan analisis aliran daya seperti untuk jaringan non radial terhadap kualitas energi listrik.

## 7. DAFTAR PUSTAKA

- [1] Bishop, M.T., *Evaluating Harmonic-Induced Transformer Heating*, IEEE Transaction on Power Delivery, Vol 11, No1, January 1996.
- [2] Burke, James j, Griffith, david., Ward J., *Power Quality-Two Different Prespective*, IEEE Transaction on Power Delivery, Vol. 5, No. 3, July 1990.
- [3] Czarnecki, Leszek S., *Power Relatted in Three-Phase Unbalanced System.*, IEEE Transaction on Power Delivery, Vol. 10, No. 3, July 1995, Hal 116.
- [4] Duffey, Christopher, K and Ray P. Stratford., *Update of Harmonic Standar IEEE 519*; IEEE Recommended Practice and Requirements for Harmonic Control in Electrica Power System, IEEE Trans Power Apparatus and System, Vol. 25 No. 6, November 1989.
- [5] Emanuel Eigeles, A. "On The Definition Of Power Factor and Apparent Power In Unbalance Poly Circuit With Sinusoidal Voltage and Current", IEEE Transaction on Power Delivery, Vol 8, No.8, 1996.
- [6] Hermanto, Bambang., *Phenomena Harmonik di Sistem Tenaga Listrik : Masalah, Penyebab dan Usaha Mengatasinya*, Majalah Energi & Listrik Vol. VI no. 2, Juni 1996, hal 9.
- [7] Kazibwe, Wilson E., Sendaula, Musoke H., *Electric Power Quality Control Tecniques*, Van Nostrand Reinhold, 1993.
- [8] Penangsang, O., Anam S., *Analisis dan Simulasi Peningkatan Kualitas Energi Listrik Serta PengaruhnyanTerhadap Pemakaian Energi Listrik Pada Komponen Utama Beban Industri.*, Laporan Penelitian, PPSLPT. ADB Loan No. 1253-INO, 1997
- [9] Singh, Tejindar P., Riser Roland., Krien, Steven D., *Power Quality Aspect of Energi Efficiency*, EPRI, 1992.
- [10] Wirawan H., *Studi Analisa Pengaruh Kualitas Tenaga listrik Terhadap Pemakaian Daya Listrik Pada Beban Industri*, ITS Surabaya, 1993.
- [11] Zimmerman, D, Ray., Chiang Dong-Hsio., *Fast Decoupled Power Flow For Unbalanced Radial Distribution System.*, IEEE Transaction on Power Delivery, Vol. 11, No. 1, 1995.