

ANALISIS PENGARUH UNIT PEMBANGKIT TERSEBAR TERHADAP STABILITAS DINAMIS SISTEM TENAGA

Agung Budi Muljono dan I Made Ari Nrartha

Dosen Jurusan Teknik Elektro Fakultas Teknik Universitas Mataram
Jl. Majapahit No. 62 Mataram 83125, Tlp. 0370-6608703, Fax. 0370-636523
E-mail : agungbm@unram.ac.id

Abstrak

Deregulasi pada sistem tenaga saat ini membawa kecenderungan untuk membangun unit-unit pembangkit yang letaknya tersebar dekat dengan pusat-pusat beban. Unit ini umumnya berkapasitas kecil berbeda dengan kondisi sistem lama yaitu pembangkit berkapasitas besar terletak terpusat (*lumped*). Beroperasinya unit pembangkit tersebar membawa kecenderungan transfer daya inter dan antar area menjadi berkembang. Hal ini mengakibatkan perubahan titik operasi pembangkitan dan pola aliran daya yang akan menyebabkan masalah pada stabilitas dinamis sistem.

Penelitian ini bertujuan mengetahui pengaruh unit pembangkit tersebar terhadap stabilitas dinamis sistem tenaga. Pada penelitian ini dibuat dan diuji program untuk stabilitas dinamis dengan program aplikasi MatPower 3.0 dan MATLAB 7.0.4. Pembangkit tersebar (DG) yang diteliti adalah PLTM yang masuk ke salah satu bus pada sistem 14 bus dan 4 pembangkit.

Hasil penelitian menunjukkan sistem yang diteliti berada pada kondisi stabil untuk beban puncak dan gangguan penambahan beban 10%. Pengaruh DG membawa dampak perbaikan pada pembangkit yang terhubung langsung dengan DG rata-rata sebesar 0.2280 pu (0.26 %), tetapi memberikan respon keterlambatan nilai settling time terhadap gangguan rata-rata sebesar 13,84 detik.

Kata kunci : *stabilitas dinamis, pembangkit terpusat, pembangkit tersebar.*

1. PENDAHULUAN

Deregulasi pada sistem tenaga membawa kecenderungan untuk membangun unit-unit pembangkit yang letaknya tersebar dekat dengan pusat-pusat beban. Unit-unit ini umumnya berkapasitas kecil dan terhubung langsung pada saluran distribusi 6-35 kV, unit-unit seperti ini disebut dengan *distributed generation* (DG), [1,5,7]. Tipe DG umumnya dibedakan berdasarkan kapasitasnya seperti ditunjukkan pada Tabel 1.

Tabel 1. Tipe DG berdasarkan range daya [8]

Tipe DG	Range Daya
Micro DG	1 watt < 5 kW
Small DG	5 kW < 5 MW
Medium DG	5 MW < 50 MW
Large DG	50 MW < 300 MW

Hal tersebut bertentangan dengan kondisi sistem lama yaitu pembangkit-pembangkit berkapasitas besar terletak terpusat (*lumped*) pada satu pusat pembangkit kemudian daya dari pembangkit ditransmisikan dan didistribusikan ke beban. Kondisi ini sangat tidak menguntungkan ditinjau dari segi ekonomi, kualitas dan kontinyuitas pelayanan [15].

Beroperasinya unit-unit pembangkit DG membawa kecenderungan transfer daya inter dan antar area menjadi berkembang. Umumnya transfer daya lebih mempertimbangkan lama dan keberagaman yang kompleks dari pada integrasi struktur peralatan secara vertikal [11]. Hal ini

membawa perubahan titik operasi yang sangat sering dan pola aliran daya yang akan menyebabkan masalah pada stabilitas dinamis sistem.

Pada penelitian ini dikaji stabilitas dinamis dari sistem tenaga dengan beroperasinya unit pembangkit tersebar dengan memperhatikan topologi sistem, kondisi operasi dan parameter kontrol. Hasil kajian stabilitas dinamis sistem DG digunakan sebagai pembandingan stabilitas dinamis sistem pembangkit terpusat/*lumped generation* (LG).

2. TINJAUAN PUSTAKA

Penetrasi DG pada sistem tenaga diperkirakan akan semakin dalam. Uni Eropa sebagai pelopor DG memperkirakan penggunaan DG 12 % dari total pembangkitan pada tahun 2000, 13-18% pada tahun 2010 dan 15-22% pada tahun 2020 [2]. Oleh karena itu perhatian bergeser ke arah mempertimbangkan efek kumulatif pada sistem tenaga akibat adanya level kapasitas DG yang signifikan. Dapat diperkirakan bahwa DG ukuran besar akan memberikan dampak secara global. Penelitian-penelitian saat ini lebih banyak memperhatikan dampak DG terhadap stabilitas sistem. [4,10,19]

Pengaruh unit-unit pembangkit tersebar dengan tipe yang berbeda dari unit-unit pembangkit termasuk generator sinkron pada stabilitas *transient* dan stabilitas tegangan. [17,18]. Pengaruh unit-unit pembangkit tersebar skala besar pada stabilitas sistem tenaga. [16]

2.1 Masalah Kestabilan Sistem Tenaga

Kestabilan sistem tenaga dapat didefinisikan sebagai sifat dari sistem itu yang memungkinkan mesin-mesin serempak dalam sistem tersebut untuk memberikan reaksinya terhadap suatu gangguan pada keadaan kerja yang normal, serta balik kembali ke keadaan semula bila keadaan menjadi normal kembali. Studi-studi kestabilan biasanya digolongkan ke dalam dua jenis, tergantung pada sifat dan besarnya gangguan.

Studi-studi tersebut ialah *studi batas stabilitas keadaan tetap (steady state)* dan *kestabilan peralihan (transient)*. Penyebab Masalah Ketidakstabilan antara lain oleh : hubung singkat, rugi koneksi *tie* sistem *utility*, rugi sebagian *plant* pada *co-generation*, starting motor, operasi *switching* dari saluran, kapasitor, dampak pembebanan (motor dan beban statis) dan perubahan besar dan mendadak dari beban dan pembangkitan.

2.2 Model Sistem Tenaga Listrik Dalam Studi Kestabilan Dinamik

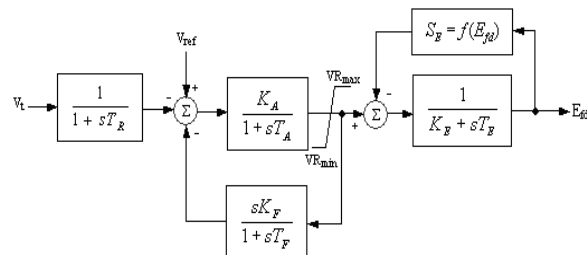
Pada pemodelan ini, pengaruh kejenuhan inti generator dan tahanan stator diabaikan, dan diasumsikan kondisi sistem seimbang dengan beban dianggap statis.

Dalam sistem multimesin dalam hal ini juga berlaku untuk sistem DG, yang mana terdapat banyak generator dengan tipe yang berbeda dengan letak yang tidak terpusat dan langsung terhubung pada sistem distribusi. Misalnya antara generator PLTMH (**kutub salient**) dengan generator PLTD (kutub non salient). Dalam pemodelan, kedua pembangkit tersebut diasumsikan memiliki model yang sama. Perbedaannya terletak pada besar nilai parameter-parameter nilai mesinnya.

2.3 Model Sistem Eksitasi

a. Model Sistem Eksitasi Tipe 1

Sistem eksitasi dan AVR tipe ini menjelaskan regulasi tegangan secara kontinu dengan rotasi sistem eksitasi



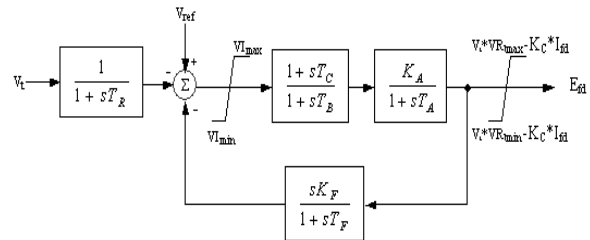
Gambar 1. Model sistem eksitasi IEEE Tipe 1

b. Model Sistem Eksitasi Tipe ST1

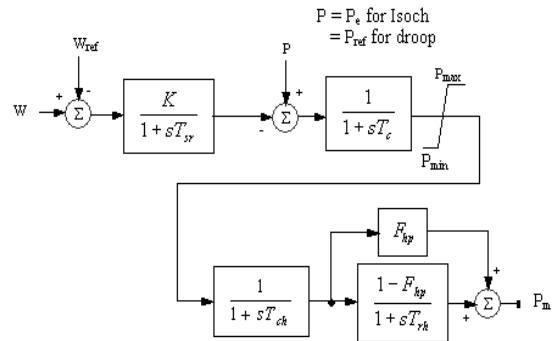
Sistem eksitasi dan AVR tipe ini menjelaskan sumber potensial, penyearah kontrol sistem eksitasi. Daya eksitasi di suplai melalui trafo dari terminal generator, seperti ditunjukkan dalam gambar 2.

c. Model Sistem Governor

Sistem governor dan turbin tipe ini adalah model turbin uap sederhana dan sistem governor, seperti gambar 3.



Gambar 2. Model sistem eksitasi IEEE Tipe ST1



Gambar 3. Model sistem governor IEEE Tipe ST

2.4 Pengaruh Unit-unit Pembangkit Tersebar terhadap Kestabilan Dinamis

Beroperasinya unit-unit pembangkit tersebar (generator sinkron) dapat mengubah kestabilan dinamis keseluruhan sistem tenaga, hal ini bergantung pada seberapa besar unit-unit pembangkit ini mengubah struktur ataupun topologi dari sistem terinterkoneksi dan titik operasinya. Dari sudut pandang matematis, hubungan antara suatu generator dengan jaringan tenaga menghasilkan adanya pengembangan parameter, sebuah titik operasi yang baru terbentuk dan kestabilan titik ini harus dipelajari menggunakan perhitungan batasan stabilitas.

3. METODOLOGI PENELITIAN

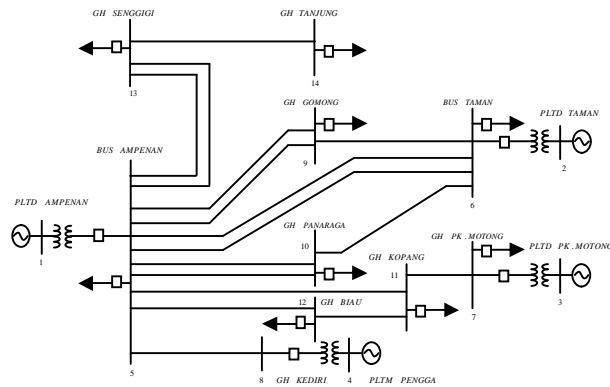
3.1 Mengumpulkan Data

Data-data untuk analisis dinamis DG diperoleh dari data sekunder sistem kelistrikan PT. PLN (Persero) Wilayah NTB Cabang Mataram dan Sektor Lombok, terdiri dari konfigurasi jaringan, parameter generator dan data pembebanan. Data operasi yang digunakan pada penelitian adalah data aliran daya

pada beban puncak tanggal 31-12-2005 pkl. 20.00 WITA.

3.2 Pembuatan Model

Model pada penelitian, adalah model multimesin dengan mengikutkan model generator sinkron, eksitasi dan governor seperti model yang telah ditunjukkan pada Gambar 1 sampai dengan Gambar 3. Rumusan matematis yang menunjukkan interaksi kecepatan rotor dan perubahan daya mekanik dan interaksi antar mesin dan pengaruh eksitasi dimodelkan dalam bentuk persamaan *state space*.



Gambar 4. Sistem Tenaga Listrik yang diteliti.

3.3 Pembuatan Program

Program simulasi untuk kajian stabilitas dinamis dibuat menggunakan MATLAB 7.0.4, studi aliran daya sebagai studi awal sebelum kajian stabilitas dinamis menggunakan MatPower 3.0 yang juga berjalan dibawah Matlab 7.0.4. MatPower 3.0 adalah toolbox dari Matlab yang dikembangkan oleh Zimmermen, dkk.

4. ANALISIS HASIL

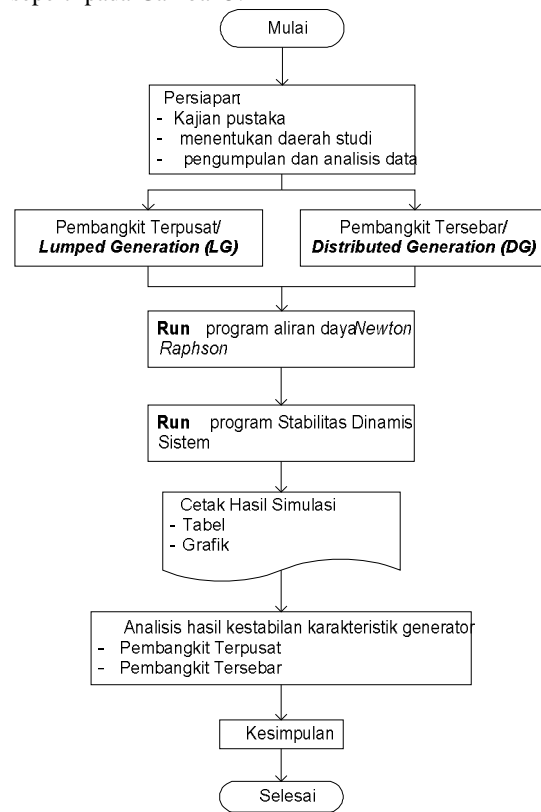
Setelah didapatkan hasil keluaran program dilakukan analisis terhadap keluaran tersebut. Analisis kestabilan berdasarkan akar-akar persamaan karakteristik generator. Analisis kestabilan

..

Tabel 2. Akar-akar karakteristik dan frekuensi osilasi rotor *mode* mekanik generator untuk LG

Kondisi Sistem	Generator 1 (pu)	Generator 2 (pu)	Generator 3(pu)
Beban Puncak.	-1,0417±j12,2250	-1,0417±j16,6802	-1,0417±j7,7817
Beban naik 10 % di Lembar.	-1,0417±j12,2250	-1,0417±j16,6829	-1,0417±j7,7716
Beban naik 10 % di Pk.Motong & Gomong.	-1,0417±j12,2078	-1,0417±j16,6590	-1,0417±j7,8829
Beban naik 10 % di Panaraga & Taman.	-1,0417±j12,2223	-1,0417±j16,6822	-1,0417±j7,7784

berdasarkan waktu tanggapan sistem terhadap gangguan. Secara keseluruhan jalannya penelitian dapat ditampilkan dalam diagram alir penelitian seperti pada Gambar 5.



Gambar 5. Diagram alir penelitian

4.1 Hasil Penelitian Simulasi dan Analisis Akar-akar Persamaan Karakteristik Generator

Akar-akar persamaan karakteristik menunjukkan peredaman dan frekuensi osilasi rotor sistem tenaga listrik multimesin.

Tabel 3. Akar-akar karakteristik dan frekuensi osilasi rotor *mode* mekanik generator untuk DG

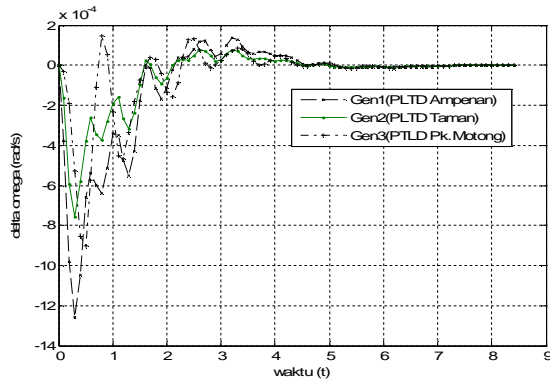
Kondisi Sistem	Generator 1(pu)	Generator 2(pu)	Generator 3(pu)	Generator 4(pu)
Beban Puncak	-1,0417±j12,4536	-1,0417±j16,4287	-1,0417±j7,7573	-1,0417±j5,6296
Beban naik 10 % di Lembar	-1,0417±j12,4457	-1,0417±j16,4132	-1,0417±j7,7607	-1,0417±j5,6284
Beban naik 10 % di Pk.Motong & Gomong	-1,0417±j12,4352	-1,0417±j16,4008	-1,0417±j7,8787	-1,0417±j5,6261
Beban naik 10 % di Panaraga & Taman	-1,0417±j12,4520	-1,0417±j16,4180	-1,0417±j7,7750	-1,0417±j5,6354

Ket. : Gen1=PLTD Ampenan, Gen2=PLTD Taman, Gen3=PLTD Pk.Motong, Gen4=PLTMHPangga

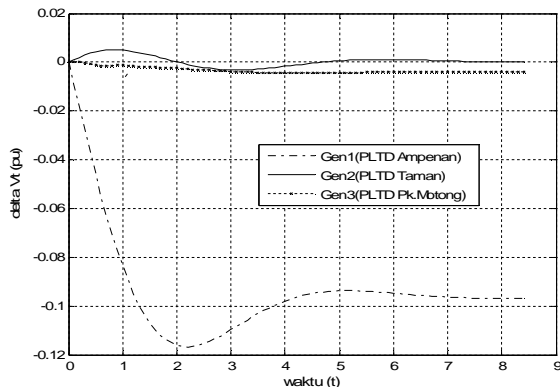
Hasil pada Tabel 2 dan 3, menunjukkan bahwa kenaikan beban mempengaruhi akar persamaan karakteristik pada masing-masing generator, baik untuk sistem LG atau DG.

4.2 Hasil Simulasi

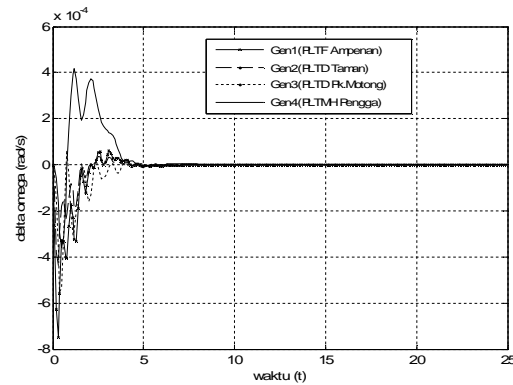
Penelitian ini menggunakan simulasi numerik yang hasilnya berupa perubahan kecepatan rotor ($\Delta\omega$), dan perubahan tegangan terminal (ΔV_t) masing-masing generator terhadap perubahan waktu. Untuk menyelidiki perubahan tersebut dilakukan dengan sinyal gangguan dan perubahan beban pada beberapa bus beban, untuk mengetahui stabilitas dinamis dari sistem LG dan DG.



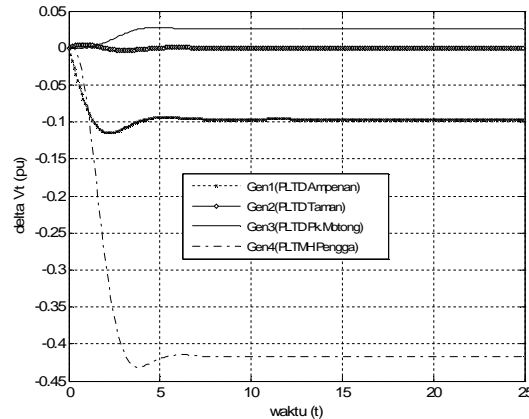
Gambar 6. Osilasi $\Delta\omega$, gangguan pada beban puncak pada operasi Pembangkit Terpusat



Gambar 7. Osilasi ΔV_t , gangguan pada beban puncak pada operasi Pembangkit Terpusat.



Gambar 8. Osilasi $\Delta\omega$ gangguan pada beban puncak pada operasi Pembangkit Tersebar (DG).



Gambar 9. Osilasi ΔV_t , gangguan pada beban puncak pada operasi Pembangkit Tersebar (DG).

Hasil perbandingan unjuk kerja tanggapan perubahan kecepatan $\Delta\omega$ dan perubahan tegangan terminal (ΔV_t) generator pada saat beban puncak untuk operasi Pembangkit Terpusat (LG) dan Pembangkit Tersebar (DG) diperlihatkan dalam Tabel 4.

Tabel 4. Perbandingan Unjuk kerja stabilitas dinamis pada beban puncak

Perubahan Kecepatan ($\Delta\omega$)	Pembangkit Terpusat (LG)			Pembangkit Tersebar (DG)			
	G1	G2	G3	G1	G2	G3	G4
Peak time (detik)	0,5	0,5	0,7	0,5	0,5	2,6	0,7
Settling time (detik)	5,26	6,1	5,3	18,4	19,7	20,1	18,42
Peak Overshoot (pu)	0,009	0,0047	0,052	0,0079	0,0041	0,0058	0,0029
Tegangan Terminal (ΔV_t)							
Rise Time (detik)	0,4	0,11	0,95	0,25	0,6	0,52	0,28
Peak time (detik)	1,8	2,8	8,4	0	3,7	0,8	24,7
Settling time (detik)	6,8	7,9	6,27	14,5	20,1	15	16,76
Peak Overshoot (pu)	0,0533	0,0057	0,1114	0	0,0298	0,0272	62,035

4.3 Analisis dan Pembahasan

4.3.1 Analisis kestabilan ditinjau dari akar persamaan karakteristik generator

Pada operasi LG frekuensi osilasi pada generator 1 beresilasi antara 12,2078-12,225 pu, generator 2 : 16,6590-16,6829 pu dan generator 3 : 7,7716-7,8829 pu. Pada sistem DG frekuensi osilasi pada generator 1 beresilasi antara 12,4352-12,4536 pu, generator 2 : 16,4008-16,4287 pu, generator 3 : 7,7573-7,8787 pu dan generator 4 : 5,6296-5,6354. Untuk sistem DG memberikan perbaikan stabilitas pada pembangkit yang terhubung langsung dengan DG, yaitu dapat dilihat dari kenaikan nilai frekuensi osilasi rata-rata sesesar 0,2280 pu.

4.3.2 Analisis kestabilan ditinjau dari waktu tanggapan sistem terhadap gangguan.

Hasil perbandingan unjuk kerja tanggapan perubahan kecepatan ($\Delta\omega$) dan perubahan tegangan terminal (ΔV_{t4}) generator pada saat beban puncak untuk operasi LG dan DG seperti pada Tabel 4 menunjukkan hasil bahwa operasi dengan DG memberikan peredam osilasi sistem tetapi dicapai untuk waktu yang lebih lama dari LG. Peredaman osilasi delta omega pada pembangkit tersebar (DG) memberikan penurunan peredaman masing-masing generator berturut-turut sebesar 12,222 %; 12,766 % dan 88,8462 % dibanding untuk sistem LG. Tetapi memberikan waktu steady state yang lebih besar untuk LG antara 5,26 -6,1 detik sedangkan DG antara 18,4 – 20,1 detik. Perubahan tegangan terminal dicapai kondisi steadystate bila mencapai pada suatu nilai tertentu, untuk LD dan DG (ΔV_t) menuju pada kondisi stabil dengan waktu yang lebih cepat untuk LG, rata-rata sebesar 113,23 – 154,43 % daripada DG.

5. KESIMPULAN

Berdasarkan hasil simulasi dan analisis yang telah dilakukan untuk sistem Pembangkit

Terpusat/*Lumped Generation* (LG) dan Pembangkit Tersebar/*Distributed Generation* (DG) pada sistem yang diteliti ditarik kesimpulan sebagai berikut :

Kedua kondisi sistem yang diteliti berada pada kondisi stabil untuk beban puncak dan gangguan penambahan beban 10% pada beberapa bus Pembangkit tersebar (DG) memberikan pengaruh perbaikan stabilitas pada pembangkit yang terhubung langsung dengan DG rata-rata sebesar 0.2280 pu (0.26 %) ditinjau dari persamaan akar-akar karakteristik.

Dengan masuknya DG dalam sistem mengakibatkan waktu tanggap terhadap gangguan (*settling time*) lebih lama dalam hal ini disebabkan karena kombinasi pembangkit hidro yaitu PLTM Pengga yang ditunjukkan dengan lambatnya nilai *settling time* dengan rata-rata perbedaan sebesar 13,84 detik.

6. DAFTAR PUSTAKA

- [1] Ackermann, Th., Andersson, G., Soder, L., 2001, "*Distributed Generation: A Definition*", Electric Power System Research, Vol.57, № 4, p. 135-204.
- [2] Anonim, 2001, "*Future COGEN*", The European Cogeneration Study. EU-Project № 4. 10301/P/99-169/Final Publishable Report, Brussels, 88 p., 2001.
- [3] Anonim, 2005, "*Master Plant Sistem Kelistrikan Lombok*", PT. PLN (persero) Wilayah NTB.
- [4] Azmy, A.M.; Erlich, I, 2005, '*Impact Of Distributed Generation On The Stability Of Electrical Power System*', Power Engineering Society General Meeting, IEEE Volume , Issue , 12-16.
- [5] CIRGE Working Group, 2004, "*Development of dispersed generation and consequences for power systems*", CIGRE Working Group C6/01. Electra, № 215, p. 39-49.

-
- [6] De Mello, F.P., Concordia, C., 1969, '*Concept of Synchronous Machine Stability as Effected by Excitation Control*', IEEE Trans. On Power System, PAS-88(4).
- [7] Dugan, R. C., Th.E. McDermont, Th., E., 2002, '*Distributed Generation*', IEEE Industry Application Magazine, vol.33, № 2, p. 19-25.
- [8] Guseynov, A., M., and Akhundov, B. S., 2006, '*Defining Impact of Distributed Generation on Power System Stability*', Azerbaijan Scientific Research Institute of Energetics and Energy Design.
- [9] Guttromson, R.T., 2002, '*Modelling Distributed Energy Resource Dynamics on the Transmission System*', IEEE Trans. On Power System, Vol. 17, No. 4, pp. 1148-1153.
- [10]. Hemdan, N. G. A., and Kurrat, M., 2008, '*Distributed Generation Location and Capacity Effect on Voltage Stability of Distribution Networks*', Institute of High Voltage Technology and Electric Power Systems Braunschweig University of Technology Braunschweig, Germany.
- [11] Ilic, M., Galiana, F., and Fink, L., 1998, '*Power Systems Restructuring*', Kluwer Academic Publishers.
- [12] Knazkins Valerijs, 2004, '*Stability of Power System with Large Amounts of Distributed Generation*', KTH Elektrical Engineering, Sweden.
- [13] Kundur, P., 1984, '*Power Systems Stability and Control*', McGraw-Hill, inc.
- [14] Lasseter, R.H., 2003, '*Distributed Generation*', Power Systems Engineering Research Centre.
- [15] N.I. Voropai, 2006, '*Distributed Generation In Electric Power Systems*', Energy Systems Institute, Irkutsk, Russia.
- [16] Narang, A., 2006, '*Impact of Large-Scale Distributed Generation Penetration on Power System Stability*', CANMET Energy Technology Centre, Canada.
- [17] Nikman, T., Ranjbar, A.H., and Shirani, A.R., 2003, '*Impact of Distributed Generation on Volt/Var Control in Distribution Networks*', IEEE Bologna Power Tech Conference.
- [18] Sootweg, J.G., and Kling, W.L., 2002, '*Impacts of Distributed Generation on Power System Transient Stability*', Power Engineering Society Summer Meeting, Vol. 2, pp. 862-867.
- [19] Vu Van Thong, V. V., Dommelen, D., V., Driesen, J., Belmans, R., 2004, '*Impact Of Large Scale Distributed And Unpredictable Generation On Voltage And Angle Stability Of Transmission System*', CIGRE Working Group.