

Rancang Bangun Modul Praktikum Programmable Logic Controller Berbasis Outseal PLC

Sekar Langit¹, Pratolo Rahardjo², I Putu ElbaDuta Nugraha³

[Submission: 12-08-2023, Accepted: 14-09-2023]

Abstract — In this research, the design of PLC trainer tools and its accessories was carried out to support the making of practicum modules for Programmable Logic Controller + Lab courses by utilizing the Outseal PLC Mega V3 Standard PP board.

There are three experimental designs for the practicum module of the Programmable Logic Controller + Lab course, such as running light, water level control, and application of oil to the machine. In general, the design of this practicum module is divided into 3 stages, including system design, hardware design, and software design.

Keyword – PLC Trainer; Practicum; Outseal PLC Mega V3 Standard

Intisari — Pada penelitian ini dilakukan rancang bangun alat *trainer* PLC dan kelengkapannya guna menunjang pembuatan modul praktikum mata kuliah *Programmable Logic Controller + Lab* dengan memanfaatkan *board Outseal PLC Mega V3 Standar PP*.

Dalam penelitian ini terdapat tiga rancangan percobaan untuk modul praktikum mata kuliah *Programmable Logic Controller + Lab* yaitu, *running light*, *water level control*, dan pemberian oli pada mesin. Secara umum perancangan modul praktikum ini terbagi menjadi 3 tahapan yaitu perancangan sistem, perancangan *hardware* (perangkat keras) dan perancangan *software* (perangkat lunak).

Kata Kunci— Alat *Trainer* PLC; Praktikum; Outseal PLC Mega V3 Standard

I. PENDAHULUAN

Industri merupakan salah satu sektor penting dalam kehidupan manusia, di mana hampir semua kebutuhan manusia tidak lepas dari proses yang terjadi pada bidang industri. Permintaan kebutuhan manusia semakin tinggi, memicu perkembangan industri yang mengarah ke era otomasi industri. Oleh karena itu, untuk meningkatkan hasil produksi yang lebih berkualitas dan berkuantitas maka diperlukan sebuah pengembangan pada sistem pengendali.

Selain di bidang industri, sistem pengendali juga diterapkan pada bidang otomotif, fasilitas publik hingga fasilitas dalam pendidikan perguruan tinggi dalam bentuk kurikulum pembelajaran. Oleh karena itu, pembelajaran sistem pengendali *Programmable Logic Controller* sangat dibutuhkan pada lembaga penyelenggara pendidikan tinggi. Melihat pentingnya pembelajaran sistem pengendali *Programmable*

Logic Controller, Universitas Udayana turut mengambil peran penting dengan mengadakan pembelajaran Mata Kuliah *Programmable Logic Controller+Lab*. Khususnya diadakan di Program Studi Teknik Elektro, Fakultas Teknik, Universitas Udayana. Hal ini dibuktikan dengan adanya mata kuliah *Programmable Logic Controller+Lab* yang wajib bagi mahasiswa semeseter 6 pada konsentrasi Teknik Elektronika, Kendali dan Robotika untuk mengikuti mata kuliah ini sesuai yang tertuang pada buku Pedoman Akademik Program Studi Teknik Elektro Universitas Udayana tahun 2020 – 2025.

II. STUDI PUSTAKA

Tri Wahyu Oktaviana Putri, Muhammad Imbarothur Mowaviq, Ibnu Hajar, Insitut Teknologi PLN Jakarta, 2021 tentang Rancang Bangun Sistem Kendali Air Berbasis *Programmable Logic Controller* dan *Human Machine Interface*. Kendali Air ini menggunakan PLC dan HMI dengan perangkat utama adalah PLC FX3U yang dilengkapi dengan *input* analog, *output* analog, dan *output* PWM. Level atau ketinggian air adalah objek yang dikendalikan [1].

Hasan Wawan, Heyawan Irawan, Suharto, Politeknik Negeri Pontianakan, 2020 tentang Modul Praktikum Kendali Otomasi Industri Dasar Berbasis *Outseal PLCs*. Modul Praktikum yang dibahas pada penelitian ini berupa Kendali Otomasi Industri Dasar Berbasis *Outseal PLCs* ini terdapat 3 percobaan, yaitu Pengalamatan dan Kontak Dasar, Counter Dasar, dan Pembacaan Data Analog [2].

Satya Syarifuddin Amrollah, Universitas Negeri Surabaya, 2021 tentang Rancang Bangun Modul *Trainer* dan *Traffic Light* Simpang Empat Menggunakan PLC OMRON CP1E E30DR-A. dalam sistem kendali lampu lalu lintas ini dapat membuat sinkronisasi yang baik antar lampu lalu lintas pada setiap persimpangan satu dengan yang lain [3].

A. *Outseal Programmable Logic Controller (PLC) Mega V.3 Standar PP*

Outseal PLC dibuat dengan kompatibilitas arduino dan menggunakan *visual programing* dengan bahasa menggunakan diagram tangga. *Outseal PLC Mega* pada penelitian ini menggunakan arduino Mega sebagai CPU dengan jenis IC ATmega128A serta dilengkapi dengan *board I/O* yang sudah mengikuti *standard* IEC 61131-2 [4]. Gambar 1 merupakan gambar fisik *controller* Outseal PLC Mega V.3 Standar PP yang digunakan dalam penelitian ini.

^{1,2,3}Program Studi Teknik Elektro, Fakultas Teknik Universitas Udayana, Jln. Jalan Kampus Bukit Jimbaran 80361 INDONESIA (e-mail: sekarlangit1508@gmail.com, pratolo@unud.ac.id, elbanugraha@unud.ac.id)





Gambar 1: Outseal PLC Mega V.3 Standar PP

B. Outseal Studio

Outseal studio adalah sebuah perangkat lunak (*software*) yang dijalankan dikomputer (PC) guna memprogram *hardware* Outseal PLC menggunakan diagram tangga. Pada *software* Outseal studio terdapat jendela simulasi di mana jendela simulasi digunakan untuk melihat hasil operasi logika diagram tangga yang dibuat tanpa menggunakan *hardware*. Jendela simulasi ini dapat bekerja secara interaktif dengan diagram tangga [4].

C. Modul Relay

Modul *relay* merupakan sebuah *board* yang tersusun atas satu atau beberapa *relay* yang dapat dikendalikan melalui mikrokontroler. Modul *relay* dapat dikendalikan melalui *pin digital* maupun analog pada PLC. Modul *relay* juga dapat digunakan seagai media perantara bagi PLC untuk dapat mengendalikan sebuah perangkat, di mana dalam penelitian ini digunakan untuk percobaan *water level control* menjadi penghubung antara Outseal PLC dan Sensor Hujan. Dalam penerapannya, prinsip kerja relay terbagi menjadi dua kondisi yaitu *normally close* dan *normally open* [20].

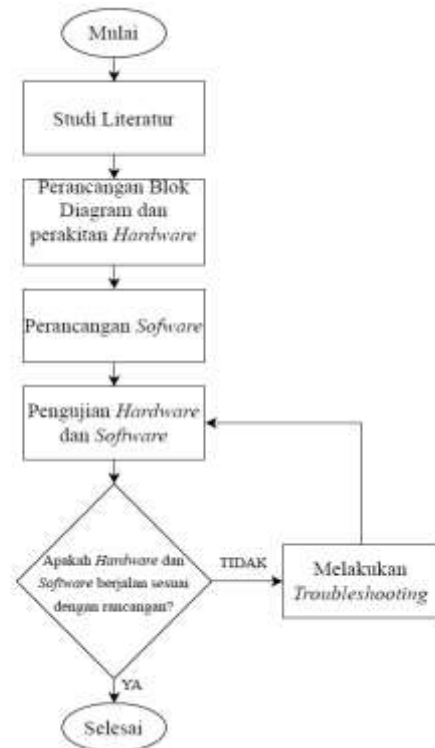
III. METODOLOGI

Penelitian rancang bangun *Programmable Logic Controller* berbasis Outseal PLC dilaksanakan di Lab Teknik Digital dan Mikroprocessor, Program Studi Teknik Elektro Universitas Udayana, Jimbaran, Bali. Penelitian ini mulai dilaksanakan dari bulan April hingga Juni 2023.

A. Diagram Alir Perancangan Sistem

Diagram alir pada gambar 2 menjelaskan tentang tahapan-tahapan perancangan *system* yang dimulai dari studi literatur, perancangan *hardware*, perancangan *software*, dan pengujian sistem.

Gambar 2 merupakan gambar diagram alir penelitian. Berdasarkan gambar tersebut, tahapan penelitian ini pertama dilakukan studi literatur, yaitu dengan mengumpulkan referensi jurnal dari penelitian yang sebelumnya dan *datasheet* komponen terkait. Kemudian dilanjutkan dengan perancangan alur sistem dengan membuat diagram blok dari setiap percobaan. Setelahnya dilakukan perakitan *hardware* di mana mulai dari mendesain model alat *trainer*, *wiring* komponen, *finishing* produk, hingga *troubleshooting* pada alat *trainer* yang dibuat.



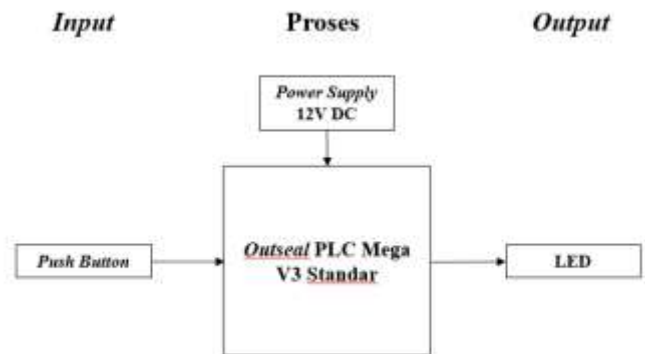
Gambar 2: Diagram Alir Penelitian

Setelah alat *trainer* yang dibuat sudah berjalan sesuai dengan standarnya kemudian dibuatkan kode program (*software*) pada setiap percobaan di modul praktikum (*running light*, *water level control*, dan pemberian oli pada mesin). Dan yang terakhir dilakukan pengujian secara menyeluruh *hardware* dan *software* untuk menguji apakah *hardware* dan *software* dapat terintegrasi dengan baik.

A. Perancangan Hardware

Pada perancangan *hardware* dibuatkan diagram blok yang dibagi menjadi tiga bagian yaitu, *input*, proses, dan *output*, untuk memudahkan dalam mendesain alat *trainernya*. Masing-masing percobaan pada modul praktikum mempunyai diagram bloknya tersendiri dimana Pengendalian utama pada perancangan *hardware* menggunakan outseal PLC Mega V3 Standar PP

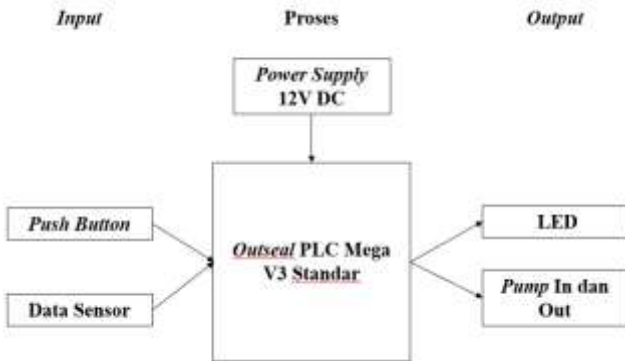
Diagram blok pertama yaitu untuk perancangan *hardware* percobaan *running light* seperti pada gambar 3.



Gambar 3: Diagram Blok Running Light

Gambar 3 merupakan gambar diagram blok dari percobaan *running light*. Pada Gambar 3 dapat diketahui bahwa sistem yang akan berjalan pada percobaan *running light* dimulai dari *power supply switching* sebesar 12V DC dihubungkan pada *outseal PLC* kemudian sinyal data *input* dari *push button* akan diproses oleh *Outseal PLC Mega* yang kemudian akan memberikan *output* LED berupa menyala atau tidak menyala.

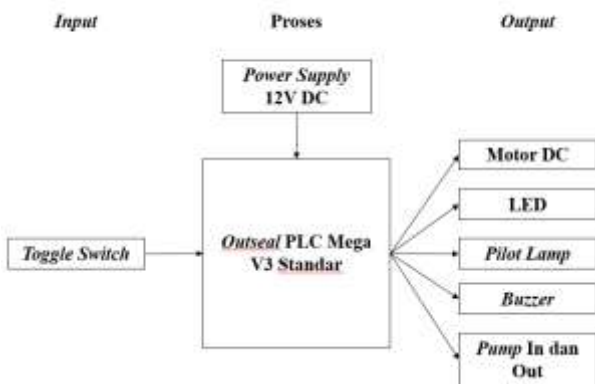
Diagram blok kedua yaitu untuk perancangan *hardware* percobaan *water level control* seperti pada gambar 4.



Gambar 4: Diagram Blok Water Level Control

Gambar 4 merupakan diagram blok pada percobaan *water level control*. Pada Gambar 4 dapat diketahui bahwa sistem yang akan berjalan pada percobaan *water level control* dimulai dari *Power supply* sebesar 12V DC dihubungkan pada *outseal PLC* kemudian sinyal data *input* dari data sensor dan *push button* akan diproses oleh *Outseal PLC Mega* yang kemudian akan memberikan *output* LED menyala dan *pump in* dan *pump out* menyala.

Diagram blok terakhir yaitu untuk perancangan *hardware* percobaan pemberian oli pada mesin seperti pada Gambar 5. Gambar 5 merupakan gambar diagram blok pada percobaan pemberian oli pada mesin.



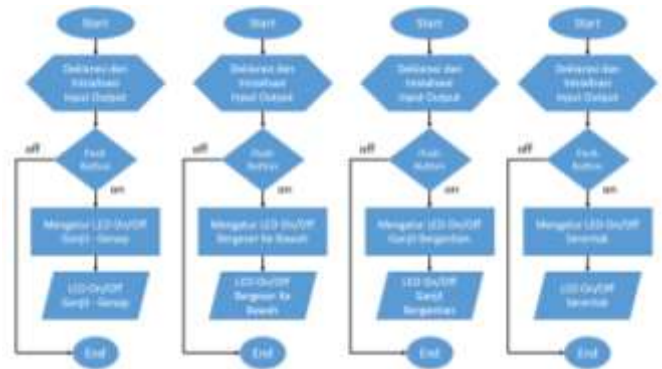
Gambar 5: Diagram Blok Pemberian Oli pada Mesin

Berdasarkan gambar 5, dapat diketahui bahwa sistem yang akan berjalan pada percobaan Pemberian Oli pada Mesin dimulai dari *Power supply* sebesar 12V DC dihubungkan pada *outseal PLC* kemudian sinyal data *input* dari *toggle switch* akan diproses oleh *Outseal PLC Mega* yang kemudian akan memberikan *output* berupa motor DC menyala, *pilot lamp* menyala, *buzzer* menyala serta *pump in* dan *out* juga menyala.

B. Perancangan Perangkat Lunak

Kode program atau biasa disebut *source code* dibuat dengan menggunakan *software* Outseal Studio dengan menggunakan logika instruksi pada *ladder diagram*. Logika instruksi yang dipakai pada penelitian ini berupa *normally open*, *normally closed*, *output*, *output latch*, *output unlatch*, *timer on delay*, *equal*, *software pwm*, dan *retentive timer on*.

Gambar 6 merupakan *flowchart* dari percobaan *running light*.



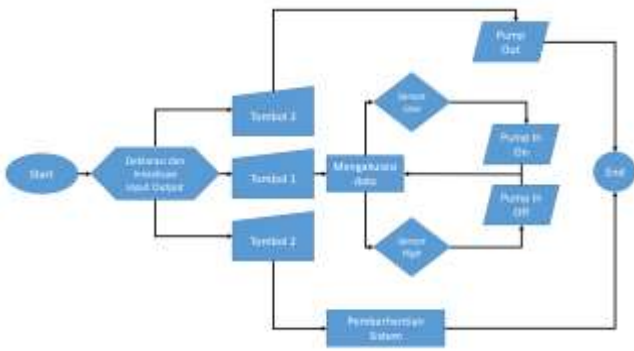
Gambar 6: Flowchart Percobaan Running Light

Berdasarkan Gambar 6 dapat diketahui terdapat 4 kondisi menyesuaikan dengan sub-percobaan yang diujikan. Pada awal program dilakukan inialisasi dan deklarasi *input* dan *output* terlebih dahulu setelahnya *push button* akan bertindak sebagai *switching on/off* dari sub-sub percobaan (kondisi 1-4).

Kondisi pertama ditunjukkan dari *flowchart* yang paling kiri yaitu mengatur agar *led* dapat menyala secara ganjil-genap bersamaan sesuai nomor *led*, kondisi kedua dapat mengatur *led* menyala bergeser ke bawah yaitu dari nomor 1 hingga 8 secara bergantian, kondisi ketiga *led* yang menyala bergantian hanya *led* bernomor ganjil dari nomor kecil terlebih dahulu, dan yang terakhir yaitu *led* dalam kondisi menyala dan mati serentak.

Selanjutnya merupakan diagram alir atau *flowchart* dari perancangan *software* percobaan *water level control*. Gambar 7 adalah *flowchart* percobaan *water level control*. berdasarkan gambar tersebut diketahui tahap awal eksekusi program yaitu melakukan deklarasi dan inialisasi *input* dan *output* yang digunakan. Pada percobaan ini menggunakan tiga buah *push button* di mana masing-masing *push button* berfungsi sebagai *input* untuk menjalankan, mematikan program dan menyalakan sistem drainase secara manual.

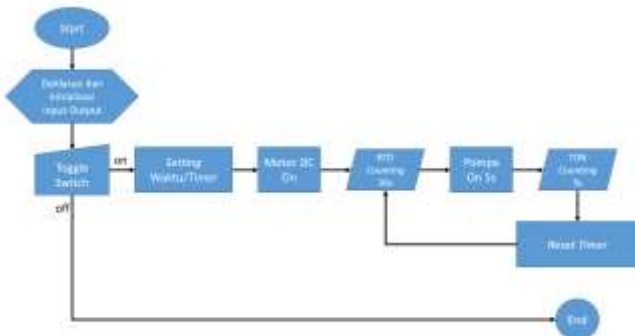




Gambar 7: Flowchart Percobaan Water Level Control

Input lain dari sistem ini adalah data sensor, pada modul percobaan *water level control* digunakan dua buah sensor sebagai pendeteksi air (sensor *low* dan sensor *high*) untuk mengatur *output* yaitu LED indikator dan pompa air.

Terakhir merupakan diagram alir atau *flowchart* dari perancangan *software* percobaan pemberian oli pada mesin seperti pada gambar 8.



Gambar 8: Flowchart Percobaan Pemberian Oli pada Mesin

Gambar 8 adalah *flowchart* percobaan pemberian oli pada mesin. Berdasarkan gambar tersebut dapat dijelaskan bahwa tahap awal eksekusi program yaitu melakukan deklarasi dan inialisasi *input* dan *output* yang digunakan. Pada percobaan ini menggunakan 1 buah *toggle switch* sebagai *On/Off* sistem. *RTO* atau *Retentive Timer On* digunakan untuk menghitung waktu menyala dari motor dc sebagai penggerak *gear* pada kipas dan *TON* atau *Timer on Delay* digunakan untuk menghitung waktu menyala dari pompa sebagai sistem *maintenance* otomatis (diberikan oli). Ketika mesin *gear* sudah menyala selama 30 detik maka pompa akan menyala secara otomatis selama 5 detik. Program akan berhenti apabila tombol 1 yang menggunakan *toggle switch* berada pada posisi *switch off*.

IV. HASIL DAN PEMBAHASAN

A. Bentuk Fisik Alat Trainer

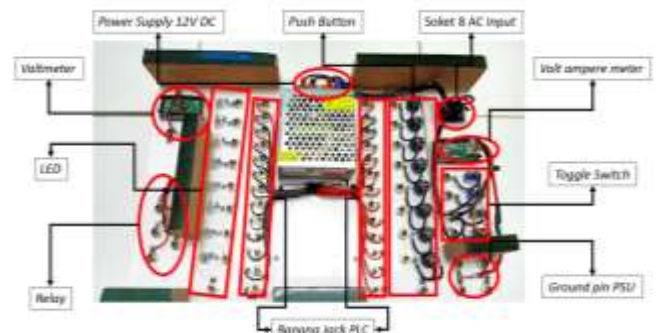
Gambar 9 merupakan bentuk fisik tampilan atas dari *board trainer*. Terdapat komponen-komponen elektronika yang digunakan untuk pengujian sistem kontrol pada modul PLC. Setiap komponen dilengkapi dengan *banana jack* yang dapat

memudahkan dalam pengoperasian saat pengujian alat atau berlangsungnya kegiatan praktikum.



Gambar 9: Tampilan Bagian Atas Board Trainer

Gambar 10 merupakan tampilan bagian bawah *board trainer*. Bagian dalam *board trainer* dapat terlihat jelas rangkaian komponen-komponen elektronika. Di mana setiap komponen elektronika tersebut disambungkan pada pin *banana jack* yang terdapat pada bagian atas *board trainer* terkecuali *volt ampere* meter dan *power supply*. Terdapat juga kayu penyangga agar alat *trainer* lebih kokoh di dalam koper dan akrilik tidak mudah retak.



Gambar 10: Tampilan Bagian Bawah Board Trainer

B. Bentuk Fisik Modul Tambahan Eksternal Water Level Control

Gambar 11 merupakan bentuk fisik luar dari modul *water level control* yang meliputi bagian atas, dalam, dan samping modul. Modul bagian dalam memiliki panjang 12 cm, lebar 12 cm, dan tinggi 25 cm, bahan yang digunakan adalah berupa kaca mika atau akrilik dengan ketebalan 5 mm. Perangkat elektronik pada modul *Water Level Control* Praktikum *Programmable Logic Controller* terdiri dari *relay 2 channel*, pompa mini DC 12 volt, dan sensor hujan.

Bagian tampak luar modul *water level control* dapat dilihat pada gambar 11 (a). Setiap komponen dilengkapi dengan *banana jack* sesuai dengan jumlah kakinya yang dapat memudahkan dalam pengoperasian saat pengujian atau saat berlangsungnya kegiatan praktikum. Selang berfungsi sebagai media *pump in* dan *pump out* air.

Bagian dalam modul *water level control* dapat dilihat pada gambar 11 (b). Berdasarkan gambar tersebut modul ini terbagi menjadi tiga bagian, pada bagian paling atas terdapat rangkaian komponen-komponen elektronika yang terdiri dari modul

sensor *high*, sensor *low*, dan *relay* dua *channel*, di bagian tengah terdapat dua pompa *mini DC 12 volt*, terakhir di bagian paling bawah diperuntukan untuk tangki air yang terhubung dengan selang kedua pompa, dan plat *sensor (high dan low)*.



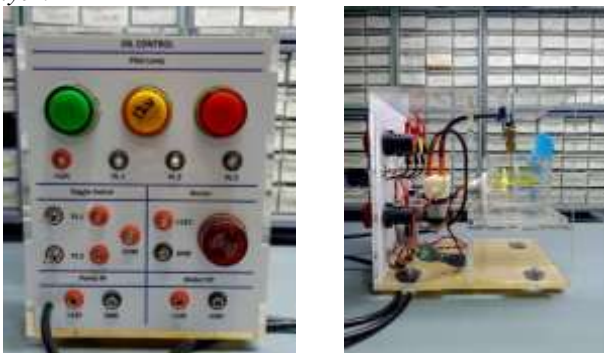
(a) (b)

Gambar 11: (a) Tampak Luar (b) Tampak Dalam Modul *Water Level Control*

C. Bentuk Fisik Modul Tambahan Eksternal Pemberian Oli pada Mesin

Pada Gambar 12 merupakan bentuk fisik dari modul pemberian oli ppada mesin. Daridapat dilihat bagian atas, dalam, dan samping modul. Modul bagian dalam memiliki panjang 16 cm, lebar 20 cm, dan tinggi 20 cm, bahan yang digunakan adalah berupa kaca mika atau akrilik dengan ketebalan 5 mm. Perangkat elektronik pada modul Pemberian Oli pada Mesin Praktikum *Programmable Logic Controller* terdiri dari *toggle switch*, pompa *mini DC 12 volt*, *pilot lamp*, *buzzer*, IC 7805, *nozzle sprayer*, dan motor DC.

Bagian tampak luar modul pemberian oli pada mesin yang dapat dilihat pada gambar 12 (a) terdapat komponen elektronik yang digunakan untuk pengujian sistem kontrol pada modul pemberian oli pada mesin. Selang berfungsi sebagai media pompa untuk terhubung dengan oli dan *nozzle sprayer*.



(a) (b)

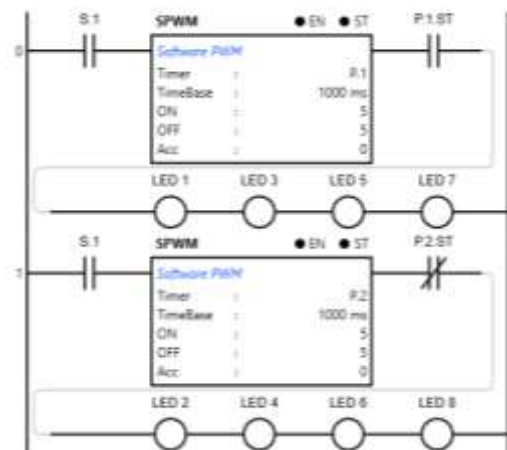
Gambar 12: (a) Tampak Luar (b) Tampak Dalam Modul Pemberian Oli pada Mesin

Bagian dalam modul pemberian oli pada mesin dapat dilihat pada gambar 12 (b). Terbagi menjadi tiga bagian, pada bagian paling kiri terdapat rangkaian komponen elektronik yang terdiri dari *toggle switch*, pompa *mini DC 12 volt*, *pilot lamp*, *buzzer*, dan IC 7805, dibagian kanan atas terdapat motor DC yang terhubung dengan gear guna sebagai energi penggerak kipas dan *nozzle sprayer* yang terhubung dengang pompa mini DC menggunakan selang, serta dibagian bawah kanan diperuntukan untuk tampungan oli.

D. Hasil Pengujian Percobaan *Running Light*

Pada percobaan *running light* dilakukan empat pengujian integrasi antara *software* (kode program) dan *hardware* (alat *trainer*) berdasarkan sub – percobaan (kondisi 1 hingga 4) *running light*.

Pengujian pertama, program pada percobaan *running light* kondisi 1 (Gambar 13) yaitu, LED bernomor ganjil menyala secara bersamaan namun bergantian dengan LED bernomor genap.

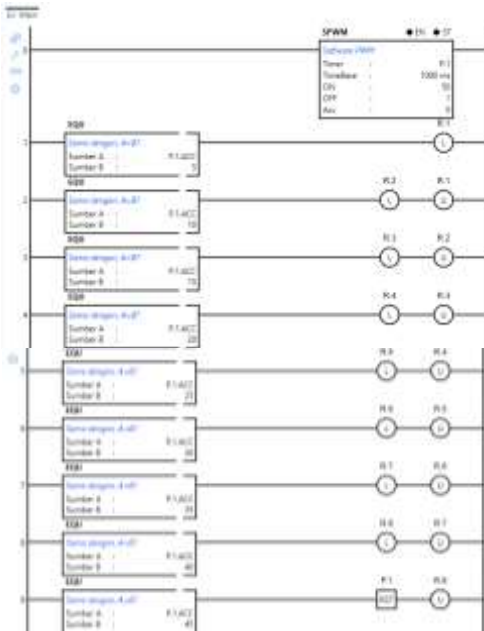


Gambar 13: *Ladder Diagram* Percobaan *Running Light* Kondisi 1

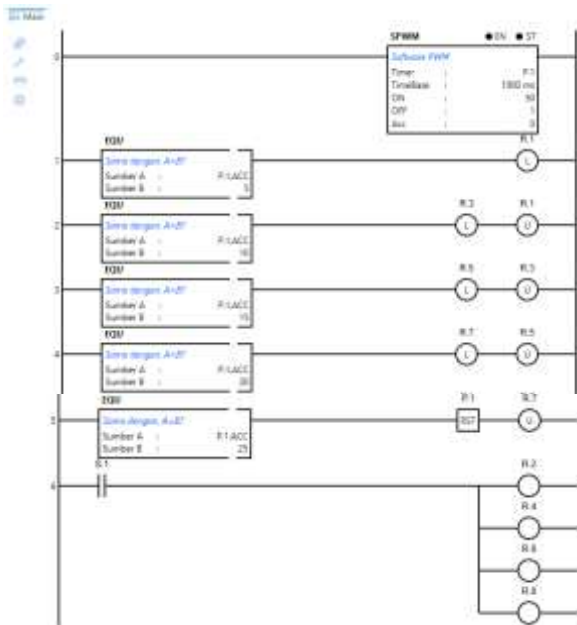
Gambar 13 merupakan *ladder diagram* dari percobaan *running light* kondisi 1, S.1 merupakan blok *contact NO* yang berfungsi sebagai *switch* untuk menjalankan *Running Light*, Sedangkan R. 1 sampai R. 8 merupakan LED 1 sampai LED 8 yang terhubung ke intruksi *Software PWM (Pulse Width Modulation)*.

Kedua, program pada percobaan *running light* kondisi 2 (Gambar 14) yaitu, LED menyala bergantian sesuai urutan nomor dari satu hingga delapan. Gambar 14 merupakan *ladder diagram* dari percobaan *running light* kondisi 2, R. 1 sampai R. 8 merupakan LED 1 sampai LED 8 yang masing-masing terhubung ke blok *EQU (Equal)*. Blok *EQU* ini berfungsi untuk mengatur LED agar menyala secara bergantian. Ketiga, program pada percobaan *running light* kondisi 3 yaitu, LED menyala bergantian hanya pada nomor ganjil saja.





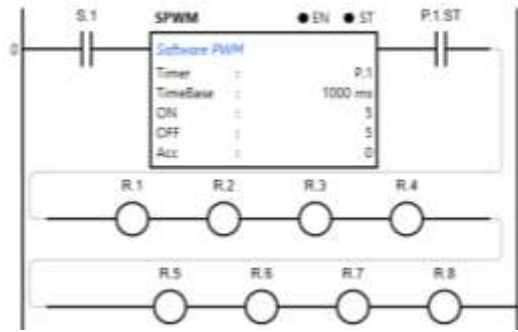
Gambar 14: Ladder Diagram Percobaan Running Light Kondisi 2



Gambar 15: Ladder Diagram Percobaan Running Light Kondisi 3

Gambar 15 merupakan *ladder diagram* dari percobaan *running light* kondisi 3, R. 1 sampai R. 8 merupakan LED 1 sampai LED 8 yang diatur hanya LED bernomor ganjil saja yang tersambung pada instruksi EQU.



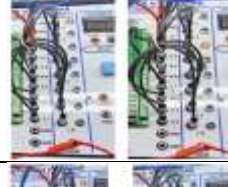
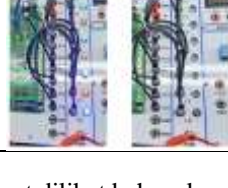
Keempat, program pada percobaan *running light* kondisi 4 (*blink*) yaitu, LED menyala secara bersamaan dari nomor dari 1 hingga 8 dan mati secara bersamaan dalam batas waktu tertentu. Gambar 16 merupakan *ladder diagram* dari percobaan *running light* kondisi 4, S.1 merupakan *switch* yang berfungsi untuk menjalankan *Running Light*, Sedangkan R. 1 sampai R. 8 merupakan LED 1 sampai LED 8 yang terhubung ke *Software PWM* (*Pulse Width Modulation*).



Gambar 16: Ladder Diagram Percobaan Running Light Kondisi 4

Tabel 1 merupakan data hasil pengujian keseluruhan (*hardware* dan *software*) dari percobaan *running light*.

TABEL I
HASIL PENGUJIAN PERCOBAAN RUNNING LIGHT

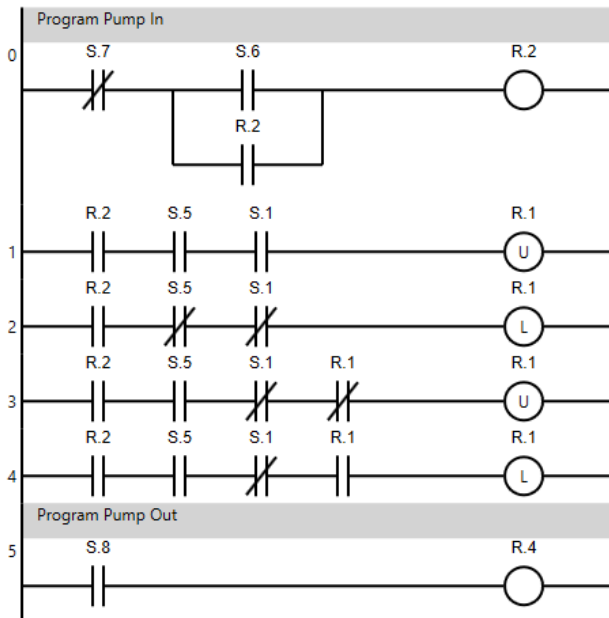
No.	Input	Output	Gambar Pengujian	Keterangan
1.	Push Button 1	LED ganjil genap Menyala bergantian		Berhasil
2.	Push Button 1	LED menyala satu – persatu		Berhasil
3.	Push Button 1	LED nomor ganjil menyala satu – persatu		Berhasil
4.	Push Button 1	LED blink		Berhasil

Berdasarkan Tabel I dapat dilihat bahwa keempat pengujian yang dilakukan berhasil terintegrasi dengan baik secara *software* maupun *hardware* pada setiap sub – percobaan *running light* yang diujikan (kondisi 1 hingga 4).

E. Hasil Pengujian Percobaan Water Level Control

Pada percobaan *water level control* dilakukan lima pengujian integrasi antara *software* (kode program) dan *hardware* (alat *trainer*) berdasarkan sistem *water level control* dan drainase manual.

Gambar 17 merupakan *ladder diagram* dari percobaan *water level control*.



Gambar 17: Ladder Diagram Percobaan Water Level Control

TABEL II
 HASIL PENGUJIAN PERCOBAAN WATER LEVEL CONTROL

No.	Input	Output	Gambar Pengujian	Keterangan
1.	Push Button 6	Sistem on LED 2 Menyala		Berhasil
2.	Push Button 7	Sistem off LED 2 mati		Berhasil
3.	Push Button 8	LED 4 dan Pump Out menyala		Berhasil
4.	Sensor Low	Pump In		Berhasil
5.	Sensor High	Pump In		Berhasil

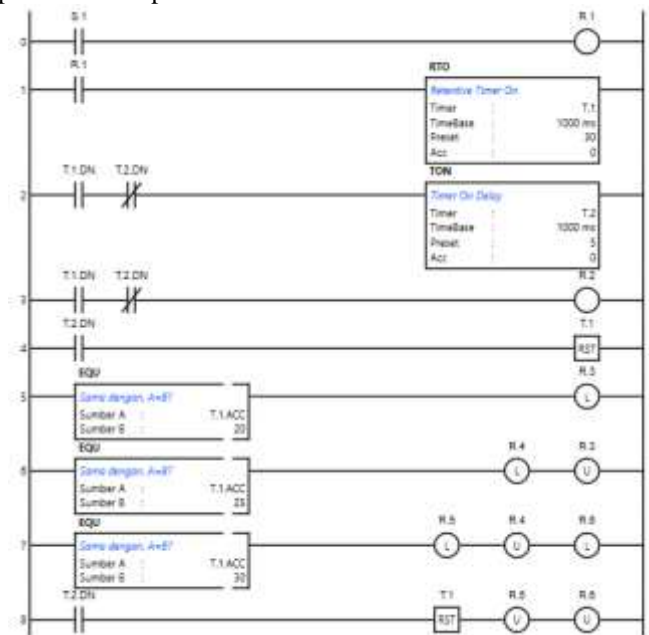
Berdasarkan Gambar 17 program *ladder diagram* terbagi menjadi 2 bagian yaitu *pump in* dan *pump out*. *Pump in* adalah program untuk sistem *water level control*, sedangkan *pump out* adalah program untuk sistem drainase manual. Tabel 2 merupakan data hasil pengujian integrasi keseluruhan (*hardware* dan *software*) dari percobaan *water level control*.

Berdasarkan Tabel II dapat dilihat bahwa kelima pengujian yang dilakukan berhasil terintegrasi dengan baik secara *software* maupun *hardware*. Pengujian pertama dan kedua yaitu menguji tombol *on* dan *off* sistem percobaan *water level control* dengan masing – masing indikatornya. Pengujian ketiga merupakan pengujian sistem drainase manual. Pengujian keempat dan kelima adalah pengujian *inputan* data sensor untuk *output* pada pompa dari sistem percobaan *water level control*.

F. Hasil Pengujian Percobaan Pemberian Oli pada Mesin

Pada percobaan pemberian oli pada mesin dilakukan pengujian integrasi antara *software* (kode program) dan *hardware* (alat *trainer*) berdasarkan sistem pemberian oli pada mesin.

Gambar 18 merupakan *ladder diagram* dari percobaan pemberian oli pada mesin.




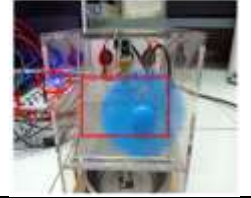


Gambar 18: Ladder Diagram Percobaan Pemberian Oli pada Mesin

Berdasarkan Gambar 18 program *ladder diagram* untuk sistem pemberian oli pada mesin dibagi menjadi 3 bagian yaitu, sistem mesin *gear*, lampu indikator dan notifikasi *buzzer*, dan *maintenance* otomatis.

Tabel III merupakan data hasil pengujian integrasi keseluruhan (*hardware* dan *software*) dari percobaan pemberian oli pada mesin.



TABEL III
HASIL PENGUJIAN PERCOBAAN PEMBERIAN OLI PADA MESIN

No.	Input	Output	Gambar Pengujian	Keterangan
1.	Toggle Switch	Motor DC on LED 1 Menyala		Berhasil
		Pompa On LED 2 Menyala		Berhasil
		Indikator dan Buzzer Menyala		Berhasil
		Nozzle Sprayer On		Berhasil

Berdasarkan Tabel III dapat dilihat bahwa pengujian dengan satu *input* dan empat *output* berhasil terintegrasi dengan baik secara *software* maupun *hardware*. *Output* pada *motor dc* dan *led* menyala sehingga kipas berputar merupakan tanda sistem *gear* berhasil. *Output* pada *pilot lamp*, *led*, dan *buzzer* menyala merupakan tanda sistem indikator dan notifikasi berhasil. Dan pompa menyala dan *nozzle sprayer* menyemburkan oli menandakan sistem *maintenance* berhasil.

V. KESIMPULAN

Hasil pengujian percobaan pada Rancang Bangun Modul Praktikum Berbasis Outseal PLC dibuat dengan mengintegrasikan *hardware* dan *software* sehingga percobaan *running light*, *water level control*, dan pemberian oli pada mesin berhasil dilakukan dan dapat dijadikan modul praktikum

guna menunjang mata kuliah *Programmable Logic Controller + Lab* Program Studi Teknik Elektro, Fakultas Teknik, Universitas Udayana.

Outseal PLC Mega V.3 Standar digunakan sebagai pusat dari *hardware* yang berfungsi sebagai pengendali untuk menerima, mengirim, serta menyimpan data.

Pertama, hasil pengujian percobaan *running light* untuk masing – masing percobaan termasuk dalam kategori berhasil. Pada kondisi pertama LED pada alat trainer berhasil menyala secara bergantian ganjil - genap sesuai dengan nomor LED. Kondisi kedua LED pada alat trainer juga berhasil menyala satu persatu sesuai nomor LED dari yang terkecil hingga terbesar (1-8). Kondisi ketiga LED bernomor ganjil pada alat trainer berhasil menyala secara bergantian dari nomor 1, 3, 5, dan 7. Dan pada kondisi terakhir berhasil dilakukan pengujian pada LED agar dapat menyala dan mati bersamaan. Dalam percobaan *running light* keempat pengujian berhasil terintegrasi dengan baik sesuai dengan perencanaan secara sistem, *hardware*, dan *software*.

Kedua, hasil pengujian pada percobaan *water level control* mendapatkan status berhasil. Pengujian pada percobaan ini yaitu menguji sistem *water level control* dan sistem drainase manual. Pada sistem *water level control* digunakan sensor hujan (sensor *high* dan sensor *low*) sebagai data *inputan* di program untuk mengatur *output* pada pompa (*on/off*). Dan pada sistem drainase manual pompa drainase terhubung langsung pada PLC untuk mengatur *on/off* pompa dari tombol yang ada pada alat *trainer*.

Terakhir, hasil pengujian pada percobaan pemberian oli pada mesin mendapatkan status berhasil pada setiap pengujian sistem. Sistem mesin *gear* berjalan dengan baik dikarenakan kipas dapat berputar saat *toggle switch* berada dalam posisi *on*. Sistem indikator yang menggunakan *pilot lamp* dan notifikasi dengan *buzzer* berjalan dengan baik dikarenakan pada perhitungan waktu yang telah di program, *pilot lamp* dan *buzzer* menyala. Dan sistem *maintenance* juga berjalan dengan baik dikarenakan saat sistem indikator (*pilot lamp* warna merah) dan notifikasi *buzzer* menyala, pompa menyala dan mengalirkan oli untuk melakukan *maintenance* pada mesin *gear*.

REFERENSI

- [1] Putri, dkk., “Rancang Bangun Sistem Kendali Level Air Berbasis Programmable Logic Controller dan Human Machine Interface.” *KILAT*, Volume X, pp. 272-279, 2021.
- [2] Wawan, dkk., “Modul Praktikum Kendali Otomasi Industri Dasar Berbasis PLC Outseals”. *ELIT (Electronics and Information Technology)*, Volume I, pp. 001-009, 2020.
- [3] Amrollah, S. S., “Rancang Bangun Modul Trainer dan Traffic Light Simpang Empat Menggunakan PLC OMRON PC1E E30DR-A”. *Jurnal Teknik Elektro UNESA*, Volume X, pp. 443-451, 2021..
- [4] Bakhtiar, A., *Panduan Dasar Outseal Plc*, 1st ed. s.l.:Teknologi Otomasi Karya Anak Bangsa 2020.
- [5] Mustafa, S. et al., “Rancang Bangun Media Pembelajaran Trainer PLC.” *Journal Of Electrical Engineering* , Volume III, pp. 186-191, 2022.
- [6] Safitri, A. M., “Rancang Bangun Trainer Dan Modul Variasi Input PLC Berbasis Arduino Menggunakan PLC Omron CP1E E30DR-A.” *Jurnal Teknik Elektro*, Volume X, pp. 413-423, 2021.
- [7] Khuluqi, K., *Perancangan dan Pembuatan Trainer-Kit Programmable Logic Controller (PLC) Untuk Media Pembelajaran Sistem Otomasi Industri*, 2020.
- [8] Hamid, F., *Rancang Bangun Sistem Pengisian Air dan Penutupan Botol Berbasis Programmable Logic Controller*, 2023.

- [9] Wahidah, dkk., "Pengembangan Modul Trainer PLC Siemens S7 -1200 pada Kasus Sortir Station Berbasis Factory I/O" *Prosiding Seminar Nasional Teknologi Industri*, Volume 1, E-ISSN 2964-1896, 2022.
- [10] Indani, dkk., "Rancang Bangun Sistem Monitoring Prototype Mesin Packaging Berbasis PLC" *Journal of Applied Smart Electrical Network and Systems (JASENS)*, Volume 3 No. 1, E-ISSN 2723-5467, 2022.
- [11] Mugono, dkk., "Rancang Bangun Trainer Kendali Berbasis PLC Mitsubishi FX3U MR di Watussalam Textile" *Jurnal Cahaya Bagaskara*, Volume 6 No. 1, ISSN 2580-9083, 2021.
- [12] Topan, dkk., "Desain Perangkat Praktikum Programmable Logic Controller (PLC) Berbasis Arduino Nano" *Dielektrika*, Volume 10 No. 2, p-ISSN 2086-9487, 2023.
- [13] Yudha, dkk., "Rancang Bangun Water Level Control Berbasis Sonoff Smart Switch" *Jurnal Elektronika Listrik dan Teknologi Informasi Terapan*, Volume 7 No. 1, pp. 51-62, 2022.
- [14] Lazuardi, dkk., "Rancang Bangun Trainer dan Sistem Otomasi Concrete Batching Plant Menggunakan PLC Omron CP1E E30DR-A" *Jurnal Teknik Elektro*, Volume 10 No. 3, ISSN 2252-5017, 2021.
- [15] Wasono, dkk., "Rancang Bangun Kendali Lampu Penerangan di Laboratorium Kendali Prodi Listrik Dengan PLC" *Prosiding Seminar Hasil Penelitian dan Pengabdian Masyarakat*, Volume 4 No. 1, pp. 1328-1339, 2022.
- [16] Violinda, dkk., "Rancang Bangun Sistem Parkir Menggunakan PLC Outseal Berbasis Internet Of Things" *Voteteknika*, Volume 10 No. 2, p-ISSN 2302-3295, 2022.
- [17] Rizky, dkk "Modul Praktikum Pembelajaran Hidraulik Berbasis PLC." *Prosiding 13th Industrial Research Workshop and National Seminar (IRWNS)*, Vol.13 No.01, pp 2775-2003, 2022.
- [18] Mungkin, *Programmable Logic Controller*, Cetakan Ke 1, ISBN: 978-623-5451-47-3, 2022.
- [19] Amertha, dkk "Sistem Monitoring dan Kontrol Tangki Air Menggunakan Raspberry Pi Berbasis Bot Telegram" *Majalah Ilmiah Teknologi Elektro*, Vol. 21, No.2, 2022.
- [20] Rahardjo Pratolo, "Sistem Penyiraman Otomatis Menggunakan Sensor Kelembaban Tanah Berbasis Mikrokontroler Arduino Mega 2560 Pada Tanaman Mangga Harum Manis Buleleng Bali" *Majalah Ilmiah Teknologi Elektro*, Vol.21, No.1, 2022.



{Halaman ini sengaja dikosongkan}