

**DAMPAK KEBIJAKAN MONETER  
TERHADAP PERTUMBUHAN ROA INDUSTRI  
PERBANKAN REGIONAL  
STUDI KASUS  
PADA PT BANK SINAR HARAPAN BALI**

**Dewa Nyoman Gede<sup>1</sup>  
I Wayan Sudirman<sup>2</sup>  
Gede Sudjana Budhiasa<sup>3</sup>**

<sup>1</sup>Fakultas Ekonomi Universitas Udayana (Unud) Bali Indonesia

<sup>1</sup>Email ; [dewagede@banksinar.co.id](mailto:dewagede@banksinar.co.id)

<sup>2</sup>Fakultas Ekonomi Universitas Udayana (Unud) Bali Indonesia

<sup>3</sup>Fakultas Ekonomi Universitas Udayana (Unud) Bali Indonesia

**ABSTRAK**

Perkembangan industri perbankan regional di daerah Bali tidak saja bermanfaat dalam rangka peningkatan peran mediasi perbankan yang berfungsi mendorong pertumbuhan produksi dan investasi ditingkat regional, tetapi juga dapat menjadi alternative pemerataan usaha yang banyak menyerap lapangan kerja.

Penelitian ini memilih Bank Sinar Harapan Bali sebagai representative industri perbankan tingkat regional untuk dikaji dan dipetakan arah pertumbuhan usahanya yang terdampak dari penetapan kebijakan moneter Bank Indonesia. Pertumbuhan usaha Bank Sinar Harapan Bali ditentukan berdasarkan tolok ukur kinerja *Return On Asset* (ROA), yang akan dipengaruhi oleh arah kebijakan moneter Suku bunga SBI dan kebijakan moneter Giro Wajib Minimum (GWM). Kedua instrumen kebijakan SBI dan GWM adalah perangkat kebijakan moneter Bank Sentral yang akan berdampak pada kinerja usaha Bank Sinar Harapan Bali, baik melalui pengaruh langsung maupun melalui pengaruh secara tidak langsung melalui LDR dan NIM.

Hasil analisis menunjukkan bahwa SBI memiliki hubungan negative dengan ROA sebesar -0.359, sedangkan GWM ditemukan positif sebesar 0.155 terhadap ROA. Hal ini menunjukkan bahwa instrument SBI berdampak menurunkan kinerja ROA, sedangkan parameter GWM berdampak positif dan searah terhadap ROA Bank Sinar Harapan Bali. Jika dianalisis pembentukan kinerja ROA melalui kinerja variabel antara LDR dan NIM, tampak bahwa keduanya memberikan dukungan positif, sehingga apabila hubungan tidak langsung dari kebijakan moneter SBI berperan semakin menguat dimasa depan, maka dampak kinerja negative SBI dapat direduksi melalui peran mediasi LDR dan NIM.

Kebijakan Bank Indonesia dalam rangka peningkatan SBI sebagai instrumen ternyata tidak sejalan dengan kepentingan untuk menumbuhkan dan memperkuat usaha perbankan regional, hal yang mungkin berbeda dengan perbankan swasta nasional yang memiliki jaringan usaha di seluruh Indonesia dengan posii permodalan

yang jauh lebih besar, serta dengan dukungan sumber daya pengelola yang lebih profesional.

**Kata Kunci :** Moneter, Kebijakan, Bank Regional

### **ABSTRACT**

The Regional bank industrial development in Bali is not only for increasing the intermediation function of banking in order to improve production and investment activities, but also for income distribution and firms that were created jobs.

This research has been focused on Bank Sinar Harapan Bali as representative regional Bank and further as regional bank level, therefore have tried to connect with monetary policy action of Bank Indonesia especially in using SBI and GWM instrument of Bank Indonesia and its impact to Bank Sinar Harapan Bali as regional bank case representative. Meanwhile, this research have choices the return on asset (ROA) as main performance in banking industry to grow-up based on its transmission like LDR and NIM.

The main result of this research is indicated that SBI have negatively impact on ROA with -0.359, on the other hands, GWM have significantly positive sign that was 0.155 that influences ROA performance. The SBI parameter indicates a negatively impact on ROA, however, the increasing point of SBI can be made regional Bank of ROA performance is getting worse. Otherwise, GWM is more favourable than SBI instrument. The increasing ratio of GWM can be made regional bank performance more significantly improved. However, if the policy instruments will be connected with their intermediation variables, like LDR and NIM, its opened more opportunities for SBI to reduce the negatively impact to ROA performance.

This research have been found that monetary policy of Bank Indonesia can't running well in the same direction, especially for the case of SBI instrument. As a matter of facts, the networking and capital position of national bank is might be have different impact to their ROA performance, that might be recommended to evaluate the position of regional bank as strategic industrial banking to stand and survive in the long run with smoothing and more beautiful monetary policy of Bank Indonesia.

**Keywords :** Monetary, policy, regional

### **PENDAHULUAN**

#### **Latar Belakang**

Kebijakan moneter di Indonesia saat ini sepenuhnya dibawah kendali Bank Indonesia sesuai dengan UU Nomor 23 tahun 1999 tentang Bank Indonesia sebagaimana telah disempurnakan lagi dengan UU Nomor 3 Tahun 2004.

Berdasarkan UU tersebut, kebijakan moneter tidak lagi dapat di intervensi oleh pemerintah. Sejalan dengan kewenangan independensi otoritas moneter Bank Indonesia maka dalam menetapkan dan melaksanakan kebijakan moneter, Bank Indonesia mempergunakan industri perbankan di Indonesia sebagai perpanjangan tangan dalam melaksanakan fungsi dan peran moneter dalam menggerakkan roda perekonomian di Inodonesia. Dengan latar belakang itu, tampak bahwa dinamika pasar keuangan akan sangat ditentukan oleh respon industri perbankan disatu pihak, serta stimulus kebijakan yang diberikan oleh Bank Indonesia terhadap industri perbankan dalam melaksanakan kegiatan usaha mereka sebagai *agent of development*.

Kebijakan moneter yang dilakukan oleh Bank Indonesia disatu pihak akan ber-orientasi kepada efektifitas industri perbankan dalam menggerakkan sektor riil, tetapi dilain pihak dunia usaha perbankan juga bersaing dalam melaksanakan pelayanan dengan orientasi mendapatkan laba atas usaha perbankan tersebut.

Pengaruh kebijakan moneter Bank Indonesia pada gilirannya akan berdampak pada industri perbankan seperti kinerja perolehan laba yang akan sangat ditentukan oleh kebijakan penentuan suku bunga SBI (*BI rate*) dan kebijakan Bank Indonesia dalam mengendalikan jumlah uang beredar melalui instrumen Giro Wajib Minimum (GWM). Dinamika pergerakan SBI dan GWM pada gilirannya akan mempengaruhi *spread* NIM dan LDR, yang mempengaruhi suku bunga tabungan, serta pada saatnya memberi dampak kepada kemampuan perbankan dalam menetapkan suku bunga pinjaman kepada masyarakat pengusaha dan warga lainnya.

Bank Indonesia sebagai otoritas moneter yang mengawasi industri perbankan dan melakukan pengawasan atas pengelolaan usaha perbankan akan mempertimbangkan kebijakan dan dampak kebijakan moneter berdasarkan mekanisme transmisi kebijakan moneter seperti pada jalur suku bunga, jalur kredit, jalur harga asset, jalur nilai tukar serta jalur ekspektasi ( Perry Warjiyo, 2004).

Bank Indonesia telah menetapkan kebijakan dengan sasaran tunggal pencapaian inflasi yang rendah melalui suku bunga, tetapi dalam praktek di banyak negara, serta sejumlah fakta empiris menunjukkan bahwa suku bunga tidak cukup memadai untuk mencapai target sasaran akhir yang ingin dicapai dari kebijakan moneneter ( Acharya, 2009),

Kombinasi penggunaan instrumen moneter dengan mempergunakan instrumen suku bunga SBI (*BI rate*) dan pendekatan Giro Wajib Minimum (GWM), keduanya adalah instrumen moneter yang lazim dikenal dan banyak dipergunakan oleh Bank Sentral diseluruh dunia dalam rangka pengendalian kebijakan moneter untuk mencapai sasaran akhir pertumbuhan ekonomi maupun stabilitas inflasi.

Perbankan nasional adalah industri jasa keuangan yang keberadaannya akan sangat ditentukan tidak hanya oleh kondisi pasar yang bersaing antar usaha perbankan itu sendiri, tetapi juga keberhasilan usaha perbankan ditentukan oleh dinamika pergerakan sektor riil lingkungan produksi sebagai pengguna jasa perbankan. Jika kondisi perekonomian dalam situasi melesu, usaha perbankan menghadapi resiko kredit macet yang relative tinggi, sehingga kebijakan moneter Bank Indonesia merupakan stimulus yang mungkin dapat dimanfaatkan perbankan nasional untuk mengelola usaha menjadi lebih stabil.

Stabilitas usaha perbankan nasional ditentukan oleh *performance Return on*

*Asset* (ROA) yang diperoleh dari selisih bunga tabungan, simpanan masyarakat dan biaya biaya lain dengan bunga pinjaman. Untuk stabilitas usaha perbankan, ROA bukan semata permasalahan teknis, tetapi lebih jauh dari itu adalah implementasi dari tingkat pengembalian kredit dari pinjaman masyarakat. Tingkat keamanan resiko kredit adalah bagian dari usaha perbankan yang sangat kompleks, yang sangat ditentukan oleh stabilitas perekonomian nasional. Berdasarkan resiko pinjaman seperti itu, maka kebijakan moneter Bank Indonesia menjadi penentu stabilitas usaha perbankan untuk berkelanjutan dimasa datang. Dengan demikian, permasalahan industri perbankan nasional bukan semata adalah sebagai agen bagi pembangunan (*agent of development*) yang dipetakan berdasarkan makro ekonomi, tetapi patut juga diperhatikan adalah kepentingan pelaku mikro ekonomi untuk tetap dapat bersaing sehat secara wajar dalam tatanan perekonomian nasional yang stabil.

Kemampuan perbankan nasional dalam menghasilkan laba usaha dicerminkan oleh perkembangan *Return On Asset* (ROA), yang diperoleh dari organisasi bisnis keuangan yang mengelola sumber dana pihak ketiga, kemudian menyalurkannya kepada pengguna jasa pelayanan perkreditan pada sisi perbankan. Sebagai industri perbankan, maka arah perkembangan kemampuan perbankan dalam mengelola usaha akan sangat tergantung kepada stabilitas perekonomian nasional yang akan sangat dipengaruhi oleh pengendalian kebijakan moneter Bank Indonesia.

Industri perbankan merupakan sektor penting dalam pembangunan nasional yang berfungsi sebagai *financial intermediary* diantara pihak-pihak yang memiliki kelebihan dana dengan pihak-pihak yang memerlukan dana. Faktor faktor yang mempengaruhi profitabilitas bank dapat bersumber dari berbagai kinerja profitabilitas yang ditunjukkan beberapa indikator. (Nasser & Aryati, 2000). Rasio profitabilitas yang penting bagi bank adalah *Return On Asset* (ROA)

Kinerja perbankan dalam menghasilkan laba (rentabilitas) dapat diukur dengan menggunakan indikator *Return On Asset* (ROA) atau perbandingan antara laba sebelum pajak dengan total asset, sementara rasio rentabilitas bertujuan untuk mengetahui kemampuan bank dalam menghasilkan laba selama periode tertentu, juga bertujuan untuk mengukur tingkat efektifitas manajemen dalam menjalankan operasional perusahaannya, semakin tinggi rasio rentabilitas maka semakin baik hasilnya, (<http://id.wikipedia.org/wiki/Rentabilitas>, 1 Desember 2012) Rentabilitas suatu perusahaan menunjukkan perbandingan antara laba dengan aktiva atau modal yang menghasilkan laba tersebut. Dengan kata lain rentabilitas adalah kemampuan suatu perusahaan untuk menghasilkan laba selama periode tertentu (Riyanto, Bambang, 1997, hal 35).

*Return On asset* (ROA) memfokuskan kemampuan perusahaan untuk memperoleh *earning* dalam operasi perusahaan, (Mawardi, 2005). ROA merupakan salah satu indikator penting untuk mengukur efektifitas Bank didalam menghasilkan keuntungan dengan memanfaatkan asset yang dimiliki, makin besar ROA makin tinggi tingkat return-nya hal ini berarti usaha bank tersebut berkembang secara sehat. Bank Indonesia dewasa ini telah melaksanakan kombinasi penggunaan kebijakan moneter melalui instrumen tidak langsung dengan penetapan suku bunga SBI dan instrumen tidak langsung pengendalian jumlah uang beredar melalui penetapan Giro Wajib Minimum (GWM) pada perbankan nasional. Kedua instrumen

moneter tersebut pada gilirannya akan sangat mempengaruhi kinerja dan perolehan laba perbankan nasional.

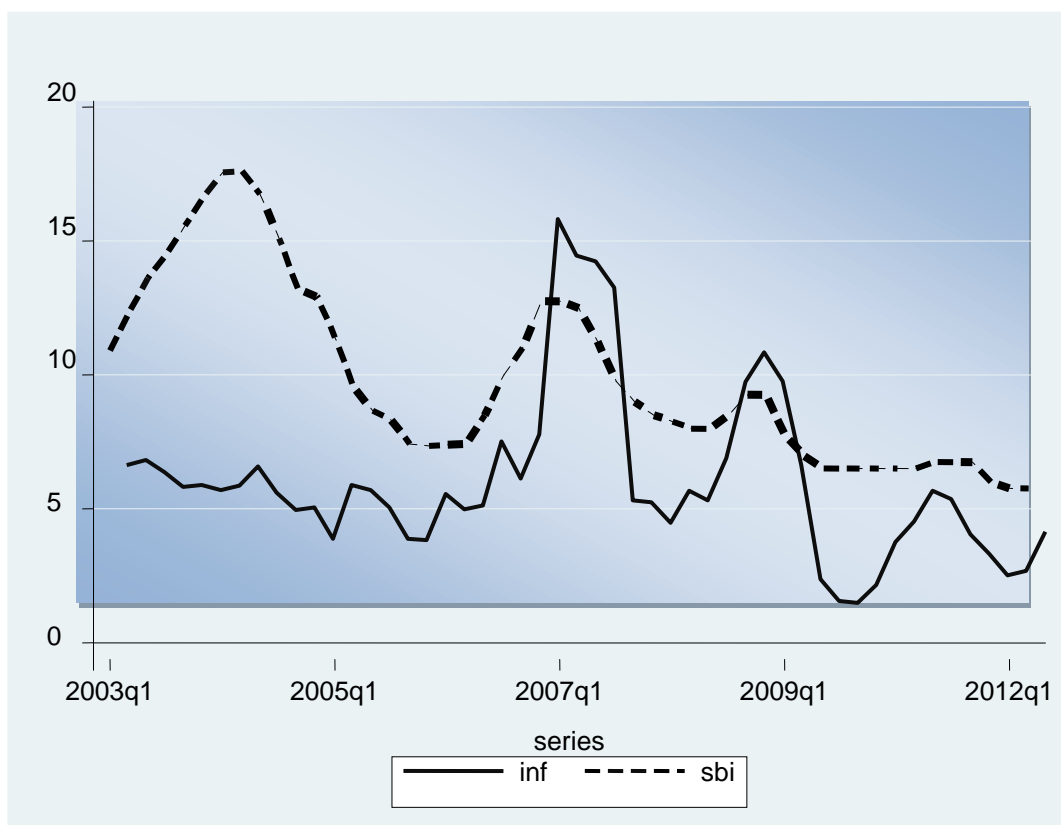
Pertama, adalah kebijakan pengendalian jumlah uang beredar yang dilaksanakan Bank Indonesia dengan mempergunakan instrumen Giro Wajib Minimum (GMM) yang mewajibkan perbankan nasional untuk mengelola cadangan minimal pada rekening gironya di Bank Indonesia, yang diharuskan berdasarkan penetapan kebijakan Bank Indonesia. Kebijakan GMM bank Indonesia tentu akan memberi dampak pada kemampuan perbankan nasional dalam mendapatkan perolehan laba (ROA).

Kedua, adalah kebijakan moneter pengendalian suku bunga perbankan melalui mekanisme pengaturan lelang Sertifikat Bank Indonesia (SBI). Kombinasi kebijakan moneter dengan sasaran akhir stabilitas perekonomian nasional tentunya akan berdampak pada usaha perbankan nasional

Bila suku bunga SBI naik, ini dipersepsikan sebagai indikasi penerapan kebijakan uang ketat (*tight monetary policy*) yang mengakibatkan uang beredar akan berkurang. Berkurangnya peredaran uang diharapkan mampu menekan tingkat inflasi. demikian juga sebaliknya, bila suku bunga SBI turun, maka terjadi kelonggaran dalam penerapan kebijakan uang beredar sehingga uang beredar terlalu banyak dan kelebihan peredaran uang ini menyebabkan tingkat inflasi menjadi tinggi. Situasi ini dapat dilihat pada Grafik 1.1

**Grafik 1.1**

**Perkembangan laju inflasi dan Suku bunga SBI (BI rate) 2000 - 2012 (juni)**



Sumber : Bank Indonesia, Statistik Ekonomi Keuangan Indonesia (2012)

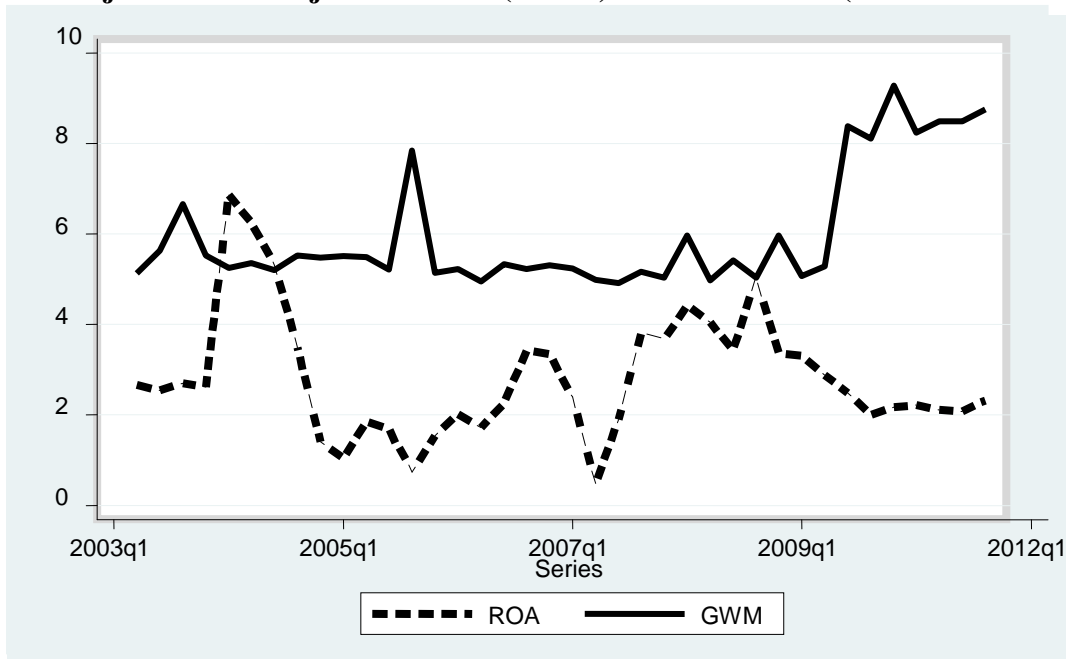
Jumlah uang beredar dipengaruhi oleh pertumbuhan produksi nasional. Apabila pertumbuhan produksi nasional meningkat, maka akan terjadi peningkatan transaksi barang dan jasa sehingga diperlukan jumlah uang beredar yang lebih banyak begitu pula sebaliknya

PT Bank Sinar Harapan Bali yang merupakan Bank Umum regional dengan kegiatan bank fokus pada usaha mikro, kecil diharapkan untuk tetap berkembang dan harus tetap eksis di segmennya menuju perbankan masa depan, sejalan dengan kebijakan Bank Indonesia untuk terus melakukan langkah-langkah pembangunan sistem perbankan Indonesia yang sehat, kuat dan mampu bersaing secara global kedepan. Namun disisi lain terdapat-nya kebijakan berupa kewajiban Bank untuk menyediakan atau memelihara saldo rekening giro di Bank Indonesia sebesar persentase tertentu dari Jumlah Dana Pihak Ketiga yang berhasil dihimpun dari masyarakat, tentu akan mengurangi kesempatan (*opportunity*) bagi PT Bank Sinar Harapan Bali untuk menyalurkan dana yang dihimpunnya kepada masyarakat, sehingga keuntungan yang diperoleh dari bunga pinjaman yang seharusnya diterima menjadi kecil.

Berdasarkan Grafik 1.2 variabel ROA ternyata sangat berfluktuasi, sedangkan arah kebijakan GWM tampak lebih stabil. Hal ini menunjukkan indikasi bahwa kebijakan moneter tidak bersifat tunggal dalam mempengaruhi kinerja PT Bank Sinar Harapan Bali dalam perolehan laba yang tercermin dalam perkembangan ROA. Grafik 1.3 menunjukkan bahwa kebijakan moneter suku bunga Bank Indonesia juga berdampak pada kinerja usaha PT Bank Sinar Harapan Bali dalam upaya mempertahankan volume usaha pada tingkat yang wajar.

**Grafik 1.2**

**Perkembangan *Return On Asset (ROA)* PT Bank Sinar Harapan Bali dan kebijakan Giro Wajib Minimum (GWM) Bank Indonesia (2003 – 2012 Juni)**

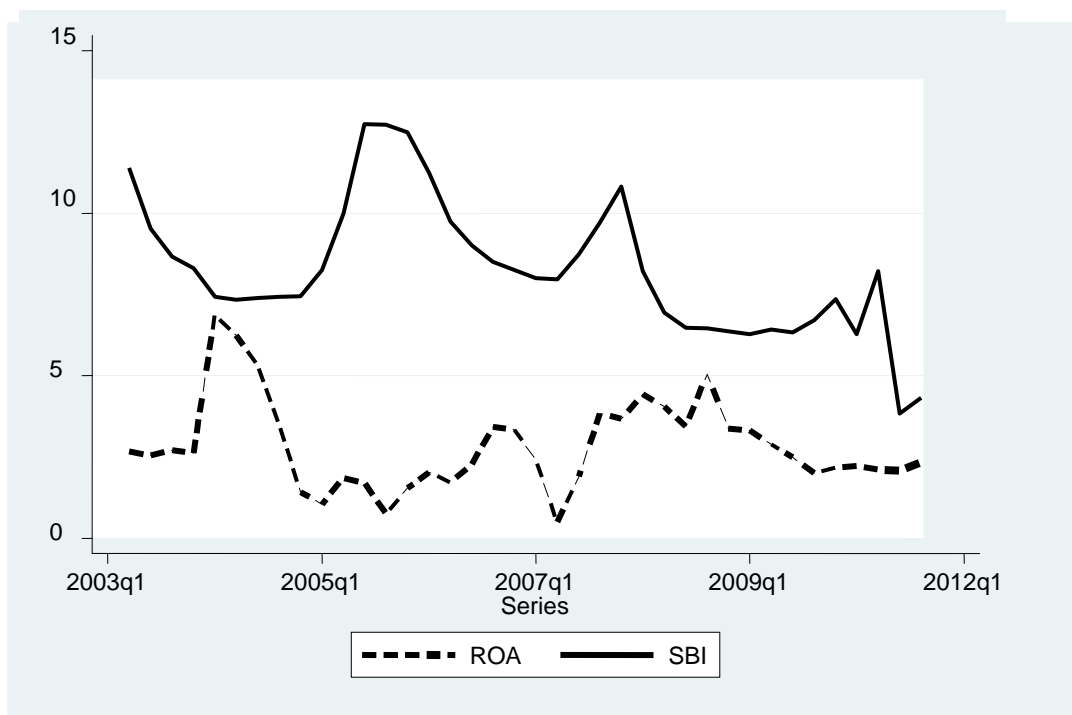


Sumber : PT Bank Sinar Harapan Bali, Laporan keuangan publikasi triwulanan

Grafik 1.3 menyajikan arah perkembangan *BI Rate* dari sejak tahun 2003 sampai dengan tahun 2012 (Juni) tampak sejalan dengan kinerja perolehan laba usaha PT Bank Sinar Harapan Bali. Pola gerakan SBI yang searah dengan kinerja ROA semakin menguat setelah tahun 2005, hal mana dilatar belakangi dari penetapan instrumen SBI sebagai sasaran tunggal Bank Indonesia dalam kerangka kebijakan moneter *inflation targeting framework*.

Stabilitas perekonomian nasional dimasa depan tidak selamanya digambarkan oleh situasi masa lalu seperti tersajikan dalam hubungan antar variable yang disajikan pada Grafik 1.3. Hal ini disebabkan oleh dinamika perekonomian nasional yang tidak dapat dilepaskan dari pengaruh perekonomian dunia yang akan memberi dampak pada ekonomi domestik karena Indonesia sebagai Negara terbuka. Kondisi lain yang terkait dengan penentu stabilitas ekonomi nasional juga adalah kondisi sumber daya alam, kinerja ekonomi sektoral dan ketahanan perekonomian domestik dalam menghadapi pengaruh negatif dari resesi ekonomi dunia.

**Grafik 1.3**  
**Perkembangan ROA PT Bank Sinar Harapan Bali dan Kebijakan Suku bunga SBI Bank Indonesia( 2003-2012 Juni)**



Sumber:PT Bank Sinar Harapan Bali, Laporan keuangan publikasi triwulanan

Studi penelitian ini tidak mengkaji kebijakan moneter dalam kerangka makro ekonomi dengan sasaran akhir pertumbuhan output dan pengendalian inflasi, tetapi ingin mendapatkan analisis pemodelan yang terfokus kepada peluang dan tantangan yang dihadapi perbankan khususnya yang berada pada level regional dengsn kegiatan terfokus pada segmen usaha mikro, kecil, untuk seharusnya bisa bertahan dan memiliki hak yang sama untuk tetap bisa tumbuh berkembang searah dengan

sejumlah bank umum lainnya atau bank umum devisa nasional yang menjadi pengendali pasar keuangan di Indonesia saat ini, sesuai Arsitektur Perbankan Indonesia tahun 2003.

Dinamika perekonomian dunia yang berdampak pada perekonomian nasional, serta pada gilirannya pada usaha perbankan nasional dapat dilihat dari perilaku suku bunga dan nilai tukar rupiah. Arah pergerakan nilai tukar yang tidak stabil mempengaruhi perusahaan-perusahaan di Indonesia menghadapi tantangan berat, tentunya berdampak pada resiko usaha perbankan berupa meningkatnya jumlah kredit macet. Pada saat bersamaan, tingginya resiko pembiayaan pada sektor riil akan mengakibatkan pembatasan pemberian pinjaman perbankan, sehingga dapat berdampak pada penurunan kinerja perolehan laba perbankan.

### **Perumusan Masalah**

Berdasarkan latar belakang yang telah di uraikan, maka dapat dirumuskan pokok-pokok permasalahan sebagai berikut :

- 1) Bagaimana pengaruh secara langsung kebijakan Sertifikat Bank Indonesia (SBI) Bank Sentral terhadap *Return On Asset (ROA)* Bank Umum regional non devisa lokal ?
- 2) Bagaimana pengaruh secara langsung kebijakan Giro Wajib Minimum (GWM) Bank Sentral terhadap ROA Bank Umum regional non devisa lokal ?
- 3) Bagaimana pengaruh secara langsung *Capital Adequacy Ratio (CAR)* terhadap ROA Bank Umum regional non devisa lokal ?
- 4) Bagaimana pengaruh secara langsung LDR terhadap ROA Bank Umum regional non devisa lokal ?
- 5) Bagaimana pengaruh secara langsung NIM terhadap ROA Bank Umum regional non devisa lokal ?
- 6) Bagaimana pengaruh tidak langsung kebijakan SBI Bank Sentral terhadap ROA Bank Umum regional non devisa lokal melalui mediasi *Loan to Deposit Ratio (LDR)* ?
- 7) Bagaimana pengaruh tidak langsung kebijakan SBI Bank Sentral terhadap ROA Bank Umum regional non devisa lokal melalui *Net Interest Margin (NIM)* ?
- 8) Bagaimana pengaruh tidak langsung kebijakan Giro Wajib Minimum (GWM) Bank Sentral terhadap ROA Bank Umum regional non devisa lokal melalui *Loan to deposit ratio (LDR)* ?
- 9) Bagaimana pengaruh secara tidak langsung kebijakan GWM Bank Sentral terhadap ROA Bank Umum regional non devisa lokal melalui *Net Interest Margin (NIM)* ?

### **METODE PENELITIAN**

#### **Konsep dan Kerangka Pikir Penelitian**

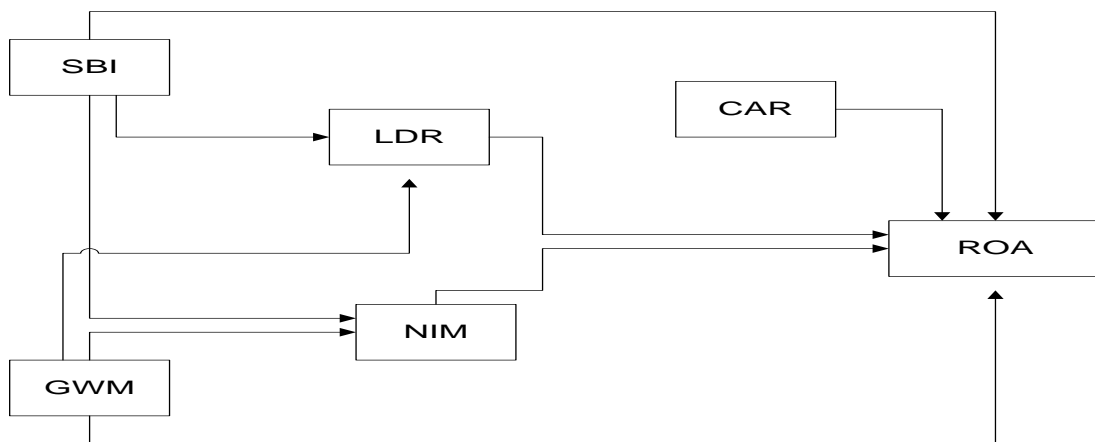
Berdasarkan gambar 3.4 dapat diperoleh alur transmisi kebijakan moneter melalui instrumen langsung suku bunga maupun instrumen tidak langsung GWM, akan berdampak kepada sektor mikro khususnya pada industri perbankan nasional.



Dengan demikian, kebijakan moneter pada umumnya menetapkan target makro ekonomi seperti penetapan angka inflasi dan stabilitas ekonomi. Gambar 3.4 adalah skema yang memberi perhatian secara khusus untuk mengkaji dampak kebijakan moneter tidak pada sasaran akhir makro ekonomi, tetapi pada pelaku ekonomi ditingkat mikro seperti pada industri perbankan.

Dampak kebijakan moneter terhadap industri perbankan dapat dilihat pada alur transmisi dari besaran GWM dan SBI ke tingkat kinerja perbankan yang digambarkan oleh arah perubahan *Net Interest Margin* (NIM) dan *Loan to Deposit Ratio* (LDR) terhadap pembentukan laba perbankan (ROA).

**Gambar 3.4**  
**Konseptual Penelitian Kebijakan Moneter Terhadap Perbankan**



#### Teknik Analisis Data

Pengembangan analisis yang sejalan dengan kebutuhan penelitian ini adalah metode ekonometrik simultan regresi dua tahap yang dewasa ini relatif dipandang dapat memadai dan terhindarkan dari persoalan bias ( Gujarati, 2004). Rekomendasi tentang penggunaan metode ekonometrik regresi dua tahap juga dipergunakan dalam pemodelan ekonomi moneter oleh Insukindro (1994), serta aplikasi pemodelan ekonomi makro oleh Sutikno (2005). Langkah penyusunan pemodelan penelitian ini diperoleh dari kerangka pikir pada Gambar 3.4 serta batasan operasional variabel pada Tabel 4.1 yang memuat batasan katagori variabel endogen dan eksogen, sebagai berikut.

Persamaan Struktural Kebijakan Moneter dan Perbankan :

$$roa = \pi_1 + \pi_1 ldr + \pi_2 nim + \pi_3 car + \pi_4 sbi + \pi_5 gwm \quad (1.1)$$

$$ldr = \pi_5 + \pi_6 sbi + \pi_7 gwm \quad (1.2)$$

$$nim = \pi_8 + \pi_9 sbi + \pi_{10} gwm \quad (1.3)$$

Regresi dua Tahap :

$$roa = \alpha_1 + \beta_1 ldr + \beta_2 nim + \beta_3 car + \beta_4 sbi + \beta_5 gwm \quad (1.4)$$

Tabel 4.1  
Deskripsi Variabel Endogen dan Eksogen

No	Nama Variabel	Deskripsi	Katagori
1	ROA	<i>Return on Investmen</i>	Endogen
2	LDR	<i>Loan to deposit ratio</i>	Endogen
3	NIM	<i>Net interest margin</i>	Endogen
4	GWM	Giro wajib minimum	Eksogen
5	SBI	Sertifikat Bank Indonesia	Eksogen
6	CAR	<i>Capital Adequacy Ratio</i>	Eksogen
7	GWM Lag	GWM satu periode sebelumnya	Eksogen
8	SBI lag	SBI satu periode sebelumnya	Eksogen

Persamaan (1.1) adalah regresi awal yang akan terdampak oleh kebijakan moneter SBI dan GWM melalui mekanisme persamaan (1.2) dan (1.3), yaitu perubahan posisi LDR dan NIM pada perbankan sebagai akibat dari perubahan kebijakan Bank Indonesia pada GWM dan SBI. Maka persamaan (1.4) adalah model regresi dua tahap atau regresi tahap akhir yang terdampak dari kebijakan moneter GWM dan SBI. Untuk mendapatkan koefisien parameter dan signifikansi uji statistik, penelitian ini mempergunakan software EVIEWS 7 dan Stata 7. Eviews dipergunakan untuk melakukan pengujian SEM, sedangkan Stata 7 dipergunakan untuk penyajian grafik.

## HASIL PENELITIAN

### Analisis Ekonomi Makro Perbankan Regional

Studi ini sebagaimana dirumuskan dari awal adalah untuk mendapatkan gambaran dari dampak kebijakan moneter Bank Indonesia terhadap perbankan regional yaitu untuk menjawab tujuan penelitian ini apakah kebijakan moneter Bank Sentral memberi jaminan bagi keberlangsungan usaha industri perbankan regional.

Penelitian mempergunakan instrument suku bunga SBI dan GWM sebagai variabel eksogen atau variabel kebijakan Bank Sentral yang akan berpengaruh secara langsung terhadap kinerja pembentukan laba (ROA) atau berpengaruh melalui mediasi variabel makro LDR dan NIM. Jika ternyata penelitian ini membuktikan bahwa terdapat dorongan dampak langsung lebih kuat dari kebijakan SBI terhadap kinerja ROA, maka mekanisme transmisi moneter tidak terlalu penting untuk menjadi perhatian dalam pengelolaan industri perbankan regional.

Sebaliknya, apabila pengaruh hubungan langsung dari dampak SBI terhadap ROA lebih lemah dibandingkan dengan hubungan secara tidak langsung melalui mediasinya, maka kebijakan SBI Bank Sentral perlu memperhatikan dengan cermat peranan mekanisme transmisi yang akan menentukan keberlangsungan usaha perbankan ditingkat regional.

Kebijakan moneter yang dilakukan Bank Sentral yang dikenal dengan operasi Giro Wajib Minimum (GWM) juga sudah barang tentu akan berdampak pada keberlangsungan usaha perbankan regional. Searah dengan kajian SBI yang berdampak pada ROA, maka kebijakan GWM memiliki dampak langsung terhadap ROA serta dampak secara tidak langsung melalui mediasi *Net Interest Margin* (NIM). Penelitian ini akan menganalisis karakter hubungan langsung antara dampak moneter GWM dengan ROA, serta menentukan peranan transmisi kebijakan moneter GWM terhadap ROA melalui mediasi variable makro NIM.

Jika terbukti hubungan langsung antara kebijakan GWM dengan ROA lebih kuat dibandingkan peranan mediasinya, maka kebijakan moneter Bank Sentral tidak relevan untuk memperhatikan mekanisme transmisi bagi keberlangsungan usaha industri perbankan regional. Sebaliknya, apabila hubungan tidak langsung sangat menentukan bagi pembentukan ROA perbankan regional, maka kebijakan moneter seharusnya memperhatikan dengan cermat peranan mekanisme transmisi yang membentuk ROA berdasarkan peranan GWM.

Hasil analisis melalui penggunaan metode ekonometrik simultan two stages regression yang dikutip kembali dari data lampiran 1.5 hasil analisis Model Simultan Two Stages disajikan pada Tabel 5.3.1 sebagai berikut.

**Tabel 5.3.1**

Hasil Analisis Regresi Simultan ROA

ependent Variable: ROA

Method: Two-Stage Least Squares

Date: 01/26/13 Time: 15:18

Sample (adjusted): 5 38

Included observations: 34 after adjustments

Instrument list: SBI GWM SBI(-1) SBI(-2) SBI(-4) GWM(-1) GWM(-2) GWM(-4) CAR(-1)

Variable	Coefficient	Std. Error	t-Statistic	Prob.
C	-8.832272	6.080822	-1.452480	0.1575
LDR	0.038598	0.043167	0.894157	0.3789
NIM	0.588355	0.339781	1.731572	0.0944
SBI	-0.359419	0.092913	-3.868354	0.0006
GWM	0.155812	0.254422	0.612416	0.5452
CAR	0.111859	0.072802	1.536484	0.1356
R-squared	0.601764	Mean dependent var		2.856765
Adjusted R-squared	0.530651	S.D. dependent var		1.476580
S.E. of regression	1.011591	Sum squared resid		28.65287
F-statistic	5.536480	Durbin-Watson stat		1.812759
Prob(F-statistic)	0.001146	Second-Stage SSR		43.62168

Berdasarkan hasil analisis yang disajikan pada Tabel 5.3.1 tampak bahwa model penelitian adalah layak secara statistik. Uji statistic F signifikan pada level 5

persen, sehingga dapat dipergunakan sebagai prediksi stabilitas pertumbuhan variable ROA yang terdampak dari kebijakan moneter SBI dan GWM. Koefisien determinasi  $R^2$  menunjukkan nilai sebesar 0.60, yang berarti bahwa sebesar 0.40 persen dari variasi nilai ROA dijelaskan oleh faktor lain diluar model ini. Berdasarkan kriteria uji statistik secara parsial, ternyata hanya variabel NIM, SBI dan CAR yang signifikan pada derajat keyakinan 5 persen, sedangkan variabel LDR, dan GWM tidak signifikan pada derajat keyakinan 5 persen. Dengan demikian jika dilihat dari peranan variabel bebas secara parsial dalam mempengaruhi variasi nilai ROA, maka hanya variabel NIM, SBI dan CAR yang dapat dilanjutkan ke tingkat rekomendasi.

Penggunaan model penelitian ini ke tingkat rekomendasi tetap dapat dilanjutkan karena telah memenuhi syarat kelayakan uji model berdasarkan derajat keyakinan 5 persen. Bahwa pada penelitian makro ekonomi, uji model transmisi adalah relative lebih penting dibandingkan dengan pengelolaan uji statistik secara parsial, karena pada pemodelan makro kinerja satu variabel menjadi sangat penting dapat dilihat peranannya dan pengaruhnya dalam kerangka hubungan saling ketergantungan satu sama lainnya.

Kinerja variabel *Net Interest Margin* (NIM) ternyata memiliki peran baik secara bersama maupun secara parsial sebesar 0.588 yang lebih tinggi dibandingkan dengan SBI dan CAR. Hal ini berarti bahwa peranan transmisi sangat menentukan dalam langkah pengambilan kebijakan moneter. Tanda positif parameter NIM menunjukkan bahwa peningkatan sebesar satu satuan dari variabel NIM akan memberi dampak perubahan peningkatan pada variabel ROA sebesar 0.588.

Kinerja variabel SBI sebesar -0.359 menunjukkan arah yang berlawanan dengan pertumbuhan variabel ROA. Peningkatan SBI per satu satuan yang dilakukan oleh Bank Sentral akan berdampak pada penurunan nilai ROA sebesar -0.359. Hal ini berarti bahwa dalam peningkatan SBI yang dilakukan oleh Bank Sentral, perbankan regional tidak memiliki kemampuan untuk mengelola sumber daya dan melakukan intermediasi secara tepat guna, dimana sumber dana pihak ketiga yang menjadi relative lebih mahal setelah perubahan SBI tidak mampu dijual pada posisi suku bunga yang lebih tinggi dari sebelumnya, sehingga berdampak pada ROA. Bahwa hal ini sejalan dengan teori yang tersedia, yaitu pada penawaran suku bunga kredit yang lebih tinggi akan membuka ruang risiko kredit yang semakin besar. Non performing loan akan meningkat jika perbankan meningkatkan suku bunga kredit, hal mana karena kemampuan masyarakat untuk membayar akan sangat tergantung kepada perolehan laba dari kegiatan investasi mereka.

CAR adalah *capital adequacy ratio* yang menunjukkan kecukupan modal bagi perbankan dalam pengelolaan tingkat usaha. Ternyata CAR adalah positif sebesar 0.111 yang menunjukkan perubahan searah dengan kinerja ROA. Ternyata pada perbankan regional ditemukan kondisi dimana CAR berkontribusi positif terhadap kinerja ROA. Peningkatan CAR sebesar satu satuan akan berdampak bagi peningkatan ROA sebesar 0.111. Perbankan regional semestinya tidak mengandalkan penguatan struktur permodalan mereka dengan mengandalkan sumber dana pihak ketiga, tetapi diharapkan dapat memperkuat pemupukan permodalan dari perolehan laba yang ditanamkan kembali.

Hasil analisis melalui pengujian secara serentak menunjukkan adanya peranan GWM dengan tanda positif. Parameter GWM yang diperoleh sebesar 0.155 menunjukkan bahwa kebijakan moneter GWM apabila ditingkatkan sebesar satu satuan akan berdampak pada penurunan kinerja ROA sebesar 0.155. Dengan demikian menjadi tampak bahwa kebijakan moneter GWM berdampak tidak sehat bagi pertumbuhan ROA pada perbankan regional. Sedangkan LDR hanya memberikan kontribusi sebesar positif 0.038, yang berarti bahwa peningkatan LDR sebesar satu satuan akan mengakibatkan peningkatan pertumbuhan ROA sebesar 0.038.

## **SIMPULAN DAN SARAN**

### **Simpulan**

Kesimpulan yang disampaikan berkaitan dengan hasil pembahasan yang telah disajikan pada uraian sebelumnya, adalah sebagai berikut.

- 1) Ternyata data time series yang dipergunakan pada penelitian ini adalah berjenis data time series yang stationer berdasarkan uji ECM dan uji Kointegrasi. Uji Jaquell Bera juga memberi dukungan searah untuk menyatakan bahwa metode regresi dapat dipergunakan karena data mewakili distribusi normal.
- 2) Ternyata dari kelima variabel yang berpengaruh secara langsung terhadap ROA yaitu CAR, SBI, LDR, NIM dan GWM, adalah signifikan berdasarkan uji pemodelan dengan statistik F sebesar 5 persen. Sedangkan dengan pengujian secara parsial, hanya parameter NIM dan SBI yang signifikan berdasarkan uji t dengan keyakinan 5 persen.
- 3) Ternyata NIM memiliki dampak secara langsung sebesar 0.588, yang berarti bahwa perubahan sebesar satu satuan dari NIM akan berdampak meningkatkan ROA sebesar 0.588. Sebaliknya, peranan SBI memiliki arah yang berlawanan dengan variabel ROA. Peningkatan sebesar satu satuan dari SBI mengakibatkan penurunan ROA sebesar -0.359.
- 4) Ternyata peranan intermediasi LDR dan NIM dapat ditetapkan sebagai rekomendasi penelitian karena berdasarkan uji F sebesar 5 persen, keduanya adalah signifikan berdasarkan uji F.
- 5) Meskipun demikian, penelitian ini hanya dapat menelusuri peranan GWM yang berpengaruh pada kinerja ROA melalui intermediasi LDR. Penemuan parameter GWM sebesar -5.008 yang signifikan berdasarkan uji t sebesar 5 persen menunjukkan bahwa kebijakan GWM berpengaruh negatif terhadap LDR, yang pada gilirannya berdampak negatif juga kepada ROA.
- 6) Penelusuran peranan GWM terhadap kinerja ROA melalui intermediasi NIM ternyata juga negatif sebesar -0.498 yang berarti bahwa peningkatan kebijakan GWM sebesar satu satuan mengakibatkan penurunan NIM sebesar 0.498 yang pada gilirannya menurunkan kinerja ROA.

## Saran

Sejumlah saran disampaikan sehubungan dengan penelitian ini yaitu,

- 1) Ternyata kebijakan moneter melalui penggunaan instrumen GWM Bank Sentral berdampak negatif terhadap pertumbuhan ROA pada bank regional setingkat Bank Sinar, sehingga Bank Sentral selanjutnya memperhatikan dengan sungguh-sungguh penggunaan instrumen GWM jika Bank Sentral memperhatikan kepentingan Bank Regional setingkat Bank Sinar Harapan Bali untuk dapat melanjutkan keberlangsungan usaha perbankan.
- 2) Bank Sentral perlu mengambil langkah untuk memberikan subsidi atau kebijakan proteksi lainnya kepada perbankan regional setingkat Bank Sinar Harapan Bali karena dengan struktur permodalan yang tidak sekuat perbankan nasional, penerapan kebijakan moneter dengan pola yang seragam berdampak tidak merata terhadap industri perbankan.

## REFERENSI

- Atkinson (1994), *Elementary Numerical Analysis second edition*. John Willey & Son, Singapore.
- Bank Indonesia, *Statistik Ekonomi dan Keuangan Indonesia*. (2012), Berbagai edisi penerbitan dan website : [www.bi.go.id](http://www.bi.go.id). Jakarta : Bank Indonesia
- Bank Indonesia, (2012) *Statistik Ekonomi dan Keuangan Daerah*, Berbagai edisi penerbitan Surabaya : Bank Indonesia
- Bradley, S.P. & D. B. Crane. (1973), *Management of Commercial Bank Government Security Portfolio: An Optimization Approach under Uncertainty*. *Journal of Bank Research*. Spring pp. 18-30.
- Deaves, R. & M. Parlar, (1999), *A generalized Bootstrap Method to Determine the Yield curve*. *Research supported by the Social Sciences and humanities Research Council of Canada and the Natural Sciences and Engineering Research Council of Canada*.
- Diskusi Panel “Pemulihan Kembali Fungsi Intermediasi Perbankan Sebagai Lembaga Intermediasi di Bidang Keuangan”, tgl 14 Februari 2002, Jakarta.
- Dumairy, *perekonomian Indonesia*, Jakarta: Erlangga, 1996.
- Dominick Salvator, Ph.D. Derrick Reagle, Ph.D *Theory and Problems Of Statistics And Econometrics, Second Edition, New York*
- Echols, M. E. & J. W. Elliot, (1976), *A Quantitative Yield curve Model for Estimating the Term Structure of Interest Rate*. *Journal of Financial and Quantitative Analysis*. pp. 87-114
- Fabozzi, F. J. & T.D. Fabozzi. (1989), *Bond Markets, Analysis and Strategies*. Prentice Hall, Englewood Cliff, New Jersey.
- Fabozzi, F. J. & T.D. Fabozzi. (1989), *The Handbook of Fixed Income Securities Fourth edition*. Burr Ridge, New York.
- Goeltom, Miranda.S., dan Doddy Zulverdi, (2003), *Manajemen Nilai tukar di Indonesia dan Permasalahannya*, $\Delta$  Buletin Ekonomi Moneter dan Perbankan, Jakarta
- Gujarati, Damodar R. 2006, *Dasar-dasar Ekonometrika*, Jilid 1, Alih Bahasa Julius Mulyadi, Jakarta: Erlangga.

- Handarsyah, Nanang, (2005), *Tantangan Berat Memelihara Stabilitas Rupiah*, Paper Majalah KITA, Jakarta.
- Hanton. 2002, Pengaruh Produk Domesti Bruto (PDB), Kurs Dollar Amerika Serikat dan Tingkat Inflasi terhadap Impor Total di Indonesia 1983-1998. *Skripsi Jurusan Ilmu Ekonomi FE UNUD*, Denpasar
- Hendry, David F, (1997), *Dynamic Econometrics Advance Texts in Econometric Modelling Using PcGive Volume 1*, Tumberlake Consultants Ltd, UK.
- Insukindro. 2003, Analisis Dampak Kebijakan Moneter terhadap Variabel Makroekonomi di Indonesia Tahun 1983.1 - 2003.2. *Tesis*, FE-UGM, Yogyakarta.
- Kurniati, Yati dan A.V. Hardiyanto, (1999), Perubahan Sistem Nilai Tukar, Buletin Ekonomi Moneter dan Perbankan, Vol.2, Bank Indonesia, Jakarta, September 1999.
- Mankiw, N. Gregory. 2000. Teori Makro Ekonomi. Edisi Keempat. Terjemahan. Jakarta : Penerbit Erlangga
- Manurung, Jonni J., Manurung, Adler H. 2009. *Ekonomi Keuangan dan Kebijakan Moneter*, Cetakan Pertama, Jakarta: Salemba Empat.
- Mawardi, Wisnu. 2005 “Analisis Faktor Faktor yang mempengaruhi Kinerja Keuangan Bank Umum di Indonesia ( Studi kasus pada Bank Umum dengan total asset 1 Triliun)” *Jurnal Bisnis Strategi*, Vol.14, No., Juli, pp.83-94.
- McCulloch, J. H. (1971), *Measuring Term Structure Interest Rate. Journal of Business*, 44:19-31
- McNelis, Paul D.,” *Inflation Targeting In Emerging Market Economies: A General Equilibrium Model For Bank Indonesia* “, Department of Economics, Georgetown University, Wasington
- Mendoza, Enrique G (1995), *The Terms of Trade, the Real Exchange Rate, and Economic Fluctuation*”, *International Economic Review* 36: 101-137. DC, August 2000.
- Mishkin, Frederic S. (2004). *The Economy of Money, Banking & Financial Market*. Seventh Edition. New York : Columbia University Press
- Nasser, Ety.M & Titik Aryati, 2000, Model analisis Camel untuk memprediksi *finansial distress* pada sektor perbankan yang go public, JAAI Volume 4 No. 2 Surakarta
- Nasser, Ety M, 2003, Perbandingan Kinerja Bank Pemerintah dan Bank Swasta dengan rasio CAMEL, *Media riset Akuntansi, auditing dan informasi*, Vol 3 Desember, 217-236
- Nelson, C. R. & A.F. Siegal. 1987. Parsimonious Modeling of *yield curve*. *Journal of Business*. pp. 473-489
- Nopirin. 2000, *Ekonomi Moneter*, Buku II, Edisi ke 1, Cetakan Kesepuluh, Yogyakarta: BPFE UGM.
- Pohan, Aulia. 2008, *Potret Kebijakan Moneter Indonesia*, Cetakan Pertama, Jakarta: PT. Raja Grafindo.
- Peraturan Bank Indonesia No. 6/15/PBI/2004 tgl 1 Juli 2004 tentang Giro Wajib Minimum Bank Umum Pada Bank Indonesia dalam Rupiah dan Valuta Asing

- Peraturan Bank Indonesia No. 12/19/PBI/2010 tgl 4 Oktober 2010 tentang Giro Wajib Minimum Bank Umum Pada Bank Indonesia dalam Rupiah dan Valuta Asing
- Peraturan Bank Indonesia No.13/10/PBI/2011 tgl 9 Februari 2011 tentang Perubahan atas PeraturanBank Indonesia No. 12/19/PBI/2010 Tentang Giro Wajib Minimum Pada Bank Indonesia Dalam Rupiah dan Valuta Asing.
- Ryan, Ronald J. (ed), 1997. *Yield Curve Dynamics*. Fitzroy Dearbon Publisher, Chicago and London. Bartolomeo, Giovanni Di and Debora Di Gioacchino. *Fiscal-Monetary Policy Coordination and Debt Management: A Two Stage Dynamic Analysis*. Working Paper No. 74, Universita Degli Studi di Roma La Sapienza Δ Dipartimento di Economia Pubblica, 2004.
- Riyanto, Bambang, Dasar-Dasar Pembelanjaan Perusahaan, Cetakan ke III, 1997, BPFE Yogyakarta, p.85-86.
- Santoso, Singgih, “SPSS – Statistik Multivariat”, Elex Media Computindo, Jakarta, 2002
- Santoso, Singgih, “SPSS – Statistik Parametrik”, Elex Media Computindo, Jakarta, 2002
- , 1999. Undang Undang Republik Indonesia No. 23 tentang Bank Indonesia
- , 2004. Undang Undang Republik Indonesia No. 3 Tahun 2004 tentang Perubahan atas Undang-Undang Republik Indonesia No. 23 Tahun 1999 Tentang Bank Indonesia
- , 1992. Undang Undang Republik Indonesia No. 7 tentang Perbankan
- , 1998. Undang Undang Republik Indonesia No. 10 tentang Perubahan atas UU RI No. 7 Tahun 1992 tentang Perbankan.